

Datablad

Micro Plate-värmeväxlare (MPHE): XB 52

Beskrivning



Micro Plate-värmeväxlare – en revolutionerande teknik från Danfoss.
Micro Plate-värmeväxlare har ett unikt plattmönster och möjliggör en mer effektiv överföring av värme än tidigare värmeväxlar modeller.

Fördelar:

- Energi- och kostnadsbesparingar
- Bättre värmeöverföring
- Lägre tryckfall
- Mer flexibel konstruktion
- Längre hållbarhet

Mer information:

districtenergy.danfoss.com (MPHE)

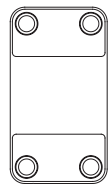
XB 52 är en kopparlöd värmewäxlare som har utformats och konfigurerats för fjärrvärme, fjärrkylning och andra värmeapplikationer. XB 52-värmeväxlaren kommer att finnas i plattkorrugering M. Den kommer att finnas som 1-slagsversion (med 4 anslutningar) och 2-slagsversion (med 6 anslutningar). Värmeväxlare kan dimensioneras i Danfoss beräkningsprogramvara Hexact som kan hämtas från hexact.danfoss.com.

Godkännande:

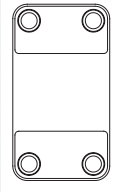
Tryckkärlsdirektivet (PED).

Beställning



1-slagsvärmeväxlare XB 52

Bild	Antal plattor, n	Anslutning	XB 52M-1
			Best.nr
	20	Utv. gänga G 2 tum	004H4520
	26		004H4521
	30		004H4522
	36		004H4523
	40		004H4524
	50		004H4525
	60		004H4526
	70		004H4527
	80		004H4528
	90		004H4529
	100		004H4530
	110		004H4531
	120		004H4532
	130		004H4533
140	004H4534		

2-slagsvärmeväxlare XB 52

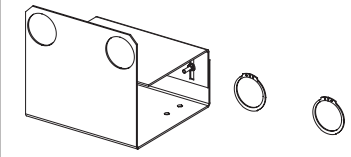
Bild	Antal plattor, n	Anslutning	XB 52M-2
			Best.nr
	20/20	Utv. gänga G 2 tum	004H4540
	26/26		004H4541
	30/30		004H4542
	36/36		004H4543
	40/40		004H4544
	46/46		004H4545
	50/50		004H4546
	56/56		004H4547
	60/60		004H4548
	66/66		004H4549
	70/70		004H4550

Tillbehör – niplar

Bild	Beskrivning	Anslutning	Best.nr. ¹⁾
	Lödnipplar	G 2 tum/28 mm	004B2910
		G 2 tum/35 mm	004B2911
		G 2 tum/42 mm	004B2912
	Svetsnipplar	G 2 tum/DN32	004B2907
		G 2 tum/DN40	004B2908
		G 2 tum/DN50	004B2909

¹⁾ En sats innehåller 2 nipplar med muttrar och packningar

Tillbehör – fäste

Bild	Best.nr
	004H4518

Beställning (forts)
Isolering för 1-slags XB 52M-1

PU-isolering (polyuretan)

Antal plattor	Typomfattning (plattantal)
20	004B1924
26	
30	
36	
40	
50	
60	004B1935
70	
80	
90	
100	004B1950
110	
120	
130	
140	

Isolering för 2-slags XB 52M-1

PU-isolering (polyuretan)

Antal plattor	Typomfattning (plattantal)
20/20	004B1924
26/26	
30/30	
36/36	
40/40	004B1935
46/46	
50/50	
56/56	004B1950
60/60	
66/66	
70/70	

Tekniska data

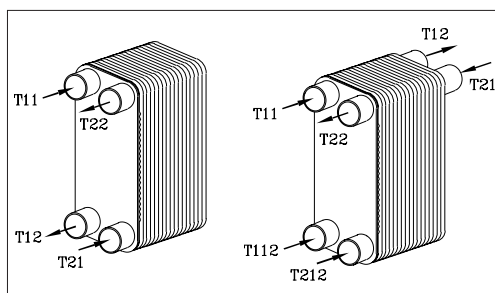
Typ		XB 52M
Max. arbetstryck	bar	25
Min./max. temperatur	°C	-10 / 180
Flödesmedium		Fjärrvärme: Cirkulationsvatten/vatten med upp till 50 % glykol. Fjärrkylning: Etylen-, propylen-glykolblandat vatten, etanol-vattenlösningar och andra lämpliga värmeöverföringsmedier. (Kontakta din Danfoss-representant för mer information).
Volym/kanal	l	0.158
Anslutningstyp		Cylindriska utvändiga gängor enligt DIN ISO 228/1
Anslutningsstorlek		G 2 tum
Vikt	kg	1-slags: $7.39 + 0.27 \times n$ 2-slags: $8.11 + 0.27 \times n$
Material		
Platta		Rostfritt stål, EN 1.4404 (AISI 316L)
Lödning		Koppar

Isolering

Typ		PU (polyuretan)
Värmeledningsförmåga, λ	W/mK	0.035
Max. temperatur	Permanent	130
	Kortvarigt toppvärde	150
Vägg tjocklek	mm	20

Design och funktion

- T11** – Primärsida in
- T12** – Primärsida ut
- T112** – Primärsida andra inlopp (2-slags)
- T21** – Sekundära sidan in
- T22** – Sekundära sidan ut
- T212** – Sekundärsida andra inlopp (2-slags)

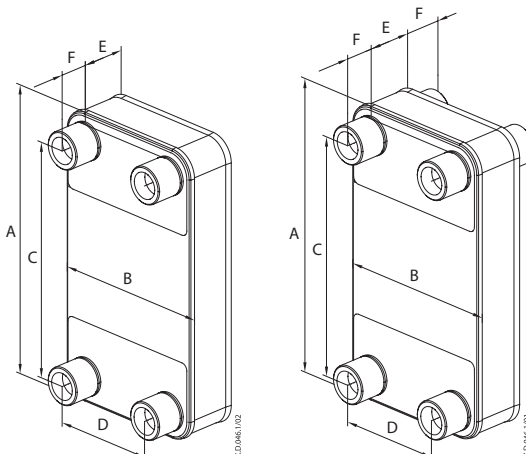


Danfoss 2-stråriga värmeväxlare tillverkas med 6 anslutningar, eftersom de främst används för att värma upp kranvatten.

Det finns en extra anslutning för att möjliggöra cirkulation av hetvatten och en anslutning för att ansluta och extrahera värme från värmeväxlarens returvatten.

Anslutningarna T112 och T212 kan blockeras om de inte används.

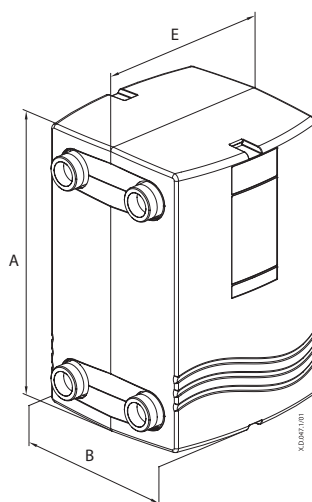
Mått ¹⁾



Typ	Anslutning G 2 tum ¹⁾
A	466
B	256
C	379
D	170
F	50

Typ	E (mm)
M	$n \times 1.75 + 17.6$ (+0.5/-3 %)

n = antal plattor
¹⁾ Cylindriska utvändiga gängor enligt DIN ISO 228/1



PU – isolering

Isolering för 1-slags

Typomfattning (plattantal)	Best.nr
20	004B1924 A = 512 B = 320 E = 197
26	
30	
36	
40	
50	
60	004B1935 A = 512 B = 320 E = 257
70	
80	
90	004B1950 A = 512 B = 320 E = 337
100	
110	
120	
130	004B1950 A = 512 B = 320 E = 337
140	

Isolering för 2-slags

Typomfattning (plattantal)	Best.nr
20/20	004B1924 A = 512 B = 320 E = 197
26/26	
30/30	
36/36	004B1935 A = 512 B = 320 E = 257
40/40	
46/46	
50/50	004B1950 A = 512 B = 320 E = 337
56/56	
60/60	
66/66	
70/70	004B1950 A = 512 B = 320 E = 337

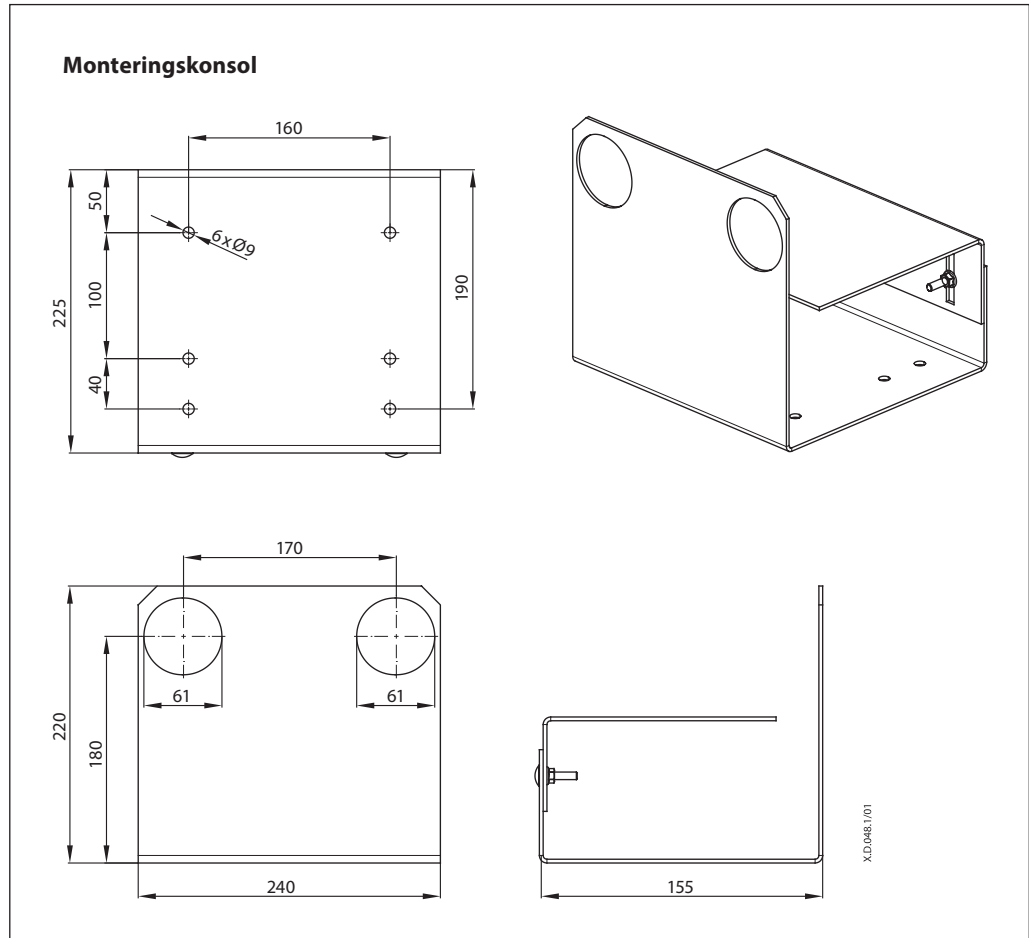
¹⁾ Mått kan även extraheras med hjälp av Danfoss beräkningsprogramvara Hexact som kan hämtas från hexact.danfoss.com.

Nipplar

Bild	Beskrivning	Anslutning	Best.nr	a	b	SW ¹⁾
				mm		
	Lödnipplar	G 2 tum/28 mm	004B2910	32	45	65
		G 2 tum/35 mm	004B2911	39	45	65
		G 2 tum/42 mm	004B2912	51	45	65
	Svetsnipplar	G 2 tum/DN32	004B2907	42.4	45	65
		G 2 tum/DN40	004B2908	48.5	45	65
		G 2 tum/DN50	004B2909	58	43	65

¹⁾ Mutter, bredd över plana ytan

Mått (forts)



Danfoss AB

S-581 99 Linköping
Industrigatan 5
Tfn 013 25 85 00
Fax 013 13 01 81

E-mail: danfoss@danfoss.se
www.danfoss.com/sweden

Danfoss tar ej på sig något ansvar för eventuella fel i kataloger, broschyrer eller annat tryckt material. Danfoss förbehåller sig rätt till (konstruktions) ändringar av sina produkter utan föregående avisering. Det samma gäller produkter upptagna på inestående order under förutsättning att redan avtalade specifikationer ej ändras. Alla varumärken i det här materialet tillhör respektive företag. Danfoss och Danfoss logotyp är varumärken som tillhör Danfoss A/S. Med ensamrätt.