

Ficha técnica

Válvulas de asiento (PN 16)

VRG 2 – válvula de 2 vías, rosca externa

VRG 3 – válvula de 3 vías, rosca externa

Descripción



Las válvulas VRG representan una solución económica y de calidad para la mayoría de aplicaciones de calefacción y refrigeración.

Estas válvulas han sido diseñadas para su combinación con los siguientes actuadores:

- AMV(E) 335, AMV(E) 435 o AMV(E) 438 SU
- AMV(E) 25, 25 SU/SD o 35, o AMV 323/423/523 (con adaptador **065Z0311**).

Las posibilidades de combinación con otros actuadores se detallan en la sección "Dimensiones".

Características:

- Diseño estanco
- Conexión mecánica rápida en combinación con los actuadores AMV(E) 335 o AMV(E) 435
- Válvula de 2 vías específica
- Apta para aplicaciones de desvío (3 vías)

Datos principales:

- DN 15-50
- k_{vs} 0.63 -40 m³/h
- PN 16
- Temperatura:
 - Agua de circulación/agua glicolada al 50 %: 2 (-10*) ... 130 °C

* A temperaturas comprendidas entre -10 °C y +2 °C, use un calentador de vástago

- Conexiones:
 - Rosca externa
- Satisface los requisitos de la Directiva 97/23/CE sobre equipos a presión

Pedidos

Ejemplo:
Válvula de 3 vías, DN 15, k_{vs} 1.6, PN 16, $T_{máx}$ 130 °C, rosca ext.

- 1 x válvula VRG 3, DN 15
Código: **065Z0113**

Opcional:
- 3 x racores
Código: **065Z0291**

Válvulas de 2 y 3 vías **VRG (rosca externa)**

Ilustración	DN	k_{vs} (m ³ /h)	Código	
			VRG 2	VRG 3
	15	0.63	065Z0131	065Z0111
		1.0	065Z0132	065Z0112
		1.6	065Z0133	065Z0113
		2.5	065Z0134	065Z0114
		4.0	065Z0135	065Z0115
	20	6.3	065Z0136	065Z0116
	25	10	065Z0137	065Z0117
	32	16	065Z0138	065Z0118
	40	25	065Z0139	065Z0119
	50	40	065Z0140	065Z0120

Pedidos (continuación)
Accesorios: racores

Tipo	DN	Código	
Racor ¹⁾	Rp ½	15	065Z0291
	Rp ¾	20	065Z0292
	Rp 1	25	065Z0293
	Rp 1¼	32	065Z0294
	Rp 1½	40	065Z0295
	Rp 2	50	065Z0296

¹⁾ 1 racor de rosca interna para VRG de rosca ext. (Ms - CuZn39Pb3)

Accesorios: adaptador y calentador de vástago

Tipo	Actuadores	Código
Adaptador	AMV(E) 15/25/35/323/423/523	065Z0311
Calentador de vástago	AMV(E) 335/435	065Z0315

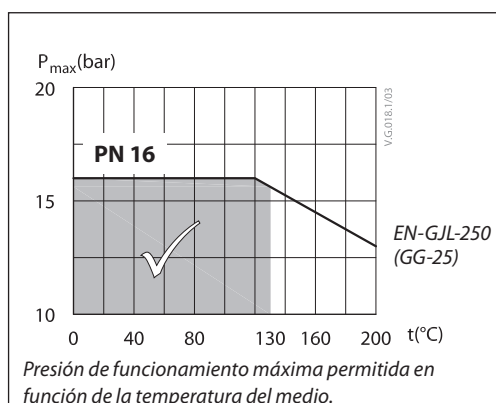
Kits de mantenimiento

Tipo	DN	Código
Prensaestopas	15	065Z0321
	20	065Z0322
	25	065Z0323
	32	065Z0324
	40/50	065Z0325

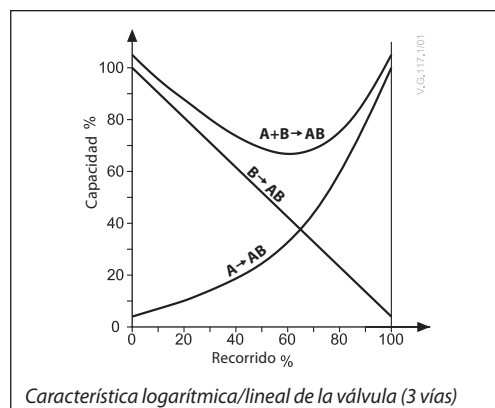
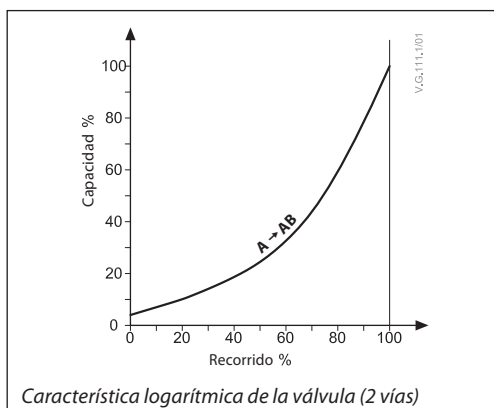
Datos técnicos

Diámetro nominal	DN	15					20	25	32	40	50
Valor k_{vs}	m ³ /h	0.63	1.0	1.6	2.5	4.0	6.3	10	16	25	40
Carrera	mm	10							15		
Rango de control		30:1	50:1				100:1				
Característica de control		LOG: puerto A-AB; LIN: puerto B-AB									
Factor de cavitación z		≥ 0.4									
Fugas		A-AB, diseño estanco B-AB ≤ 1.0 % de k_{vs}									
Presión nominal	PN	16									
Presión máx. de cierre	bar	Mezcla: 4 Desvío: 1									
Medio		Agua de circulación/agua glicolada al 50 %									
pH del medio		Mín. 7, máx. 10									
Temperatura del medio	°C	2 (-10 ¹⁾) ... 130									
Conexiones		Rosca ext.									
Materiales											
Cuerpo de la válvula		Hierro fundido gris EN-GJL-250 (GG-25)									
Vástago de la válvula		Acero inoxidable									
Cono de la válvula		Latón									
Junta del prensaestopas		EPDM									

¹⁾ A temperaturas comprendidas entre -10 y +2 °C, use un calentador de vástago

Gráfica de presión y temperatura


Características de la válvula



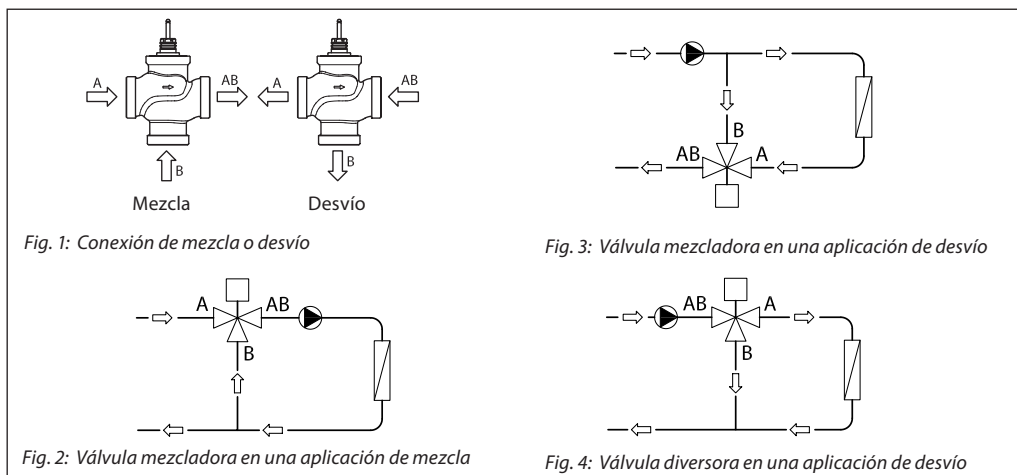
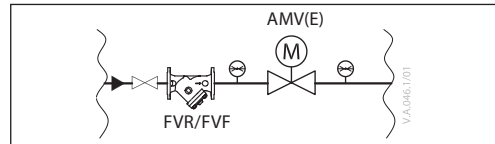
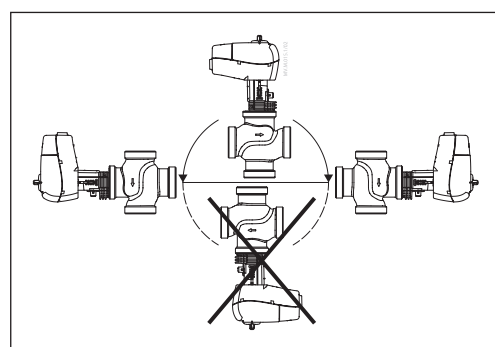
Instalación

Montaje de la válvula

Antes de montar la válvula, asegúrese de que las tuberías se encuentren limpias y no sufran abrasión. La válvula debe montarse de acuerdo con el sentido de caudal indicado en el cuerpo de la misma, a excepción de las válvulas divisoras, que pueden montarse en sentido opuesto al de caudal (esto es, desviando el caudal en sentido opuesto al indicado en el cuerpo de la válvula). No se permite la aplicación de cargas mecánicas al cuerpo de la válvula derivadas de la conexión de las tuberías. Por otra parte, la válvula no deberá ser sometida a vibraciones.

La instalación de la válvula con el actuador es posible en posición horizontal o hacia arriba. No se permite su instalación orientada hacia abajo.

Nota:
Instale un filtro antes de la válvula (por ejemplo, un filtro FVR/FVF de Danfoss)



Conexión de mezcla o desvío

La válvula de 3 vías puede utilizarse como válvula mezcladora o divisora (Fig. 1).

Si la válvula de 3 vías se instala para actuar como válvula mezcladora (lo que significa que los puertos A y B servirán como puertos de entrada y el puerto AB como puerto de salida), podrá utilizarse tanto para aplicaciones de mezcla (Fig. 2) como de desvío (Fig. 3).

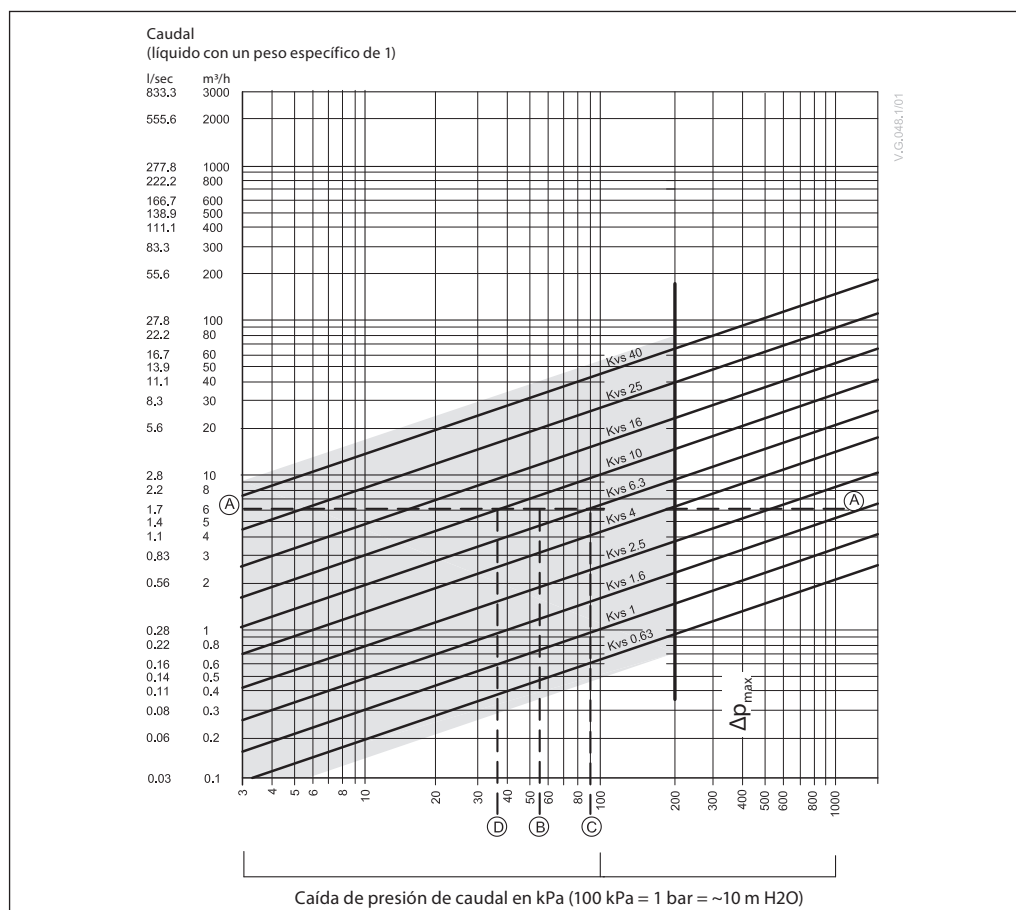
La válvula de 3 vías también puede utilizarse como válvula divisora para aplicaciones de desvío (Fig. 4), lo que quiere decir que el puerto AB servirá como puerto de entrada y los puertos A y B como puertos de salida.

Nota:
La presión de cierre máxima no es la misma en las instalaciones de mezcla que en las de desvío. Consulte los valores especificados en la sección Datos técnicos.

Eliminación

Antes de su eliminación, la válvula debe ser desmontada, clasificando sus elementos en distintos grupos de materiales.

Dimensionamiento



Ejemplo

Datos de diseño:

Caudal: 6 m³/h

Caída de presión del sistema: 55 kPa

Localice la línea horizontal que representa un caudal de 6 m³/h (línea A-A). La autoridad de la válvula viene dada por la ecuación:

$$\text{Valve authority, } a = \frac{\Delta p_1}{\Delta p_1 + \Delta p_2}$$

Donde:

Δp_1 = caída de presión a través de la válvula totalmente abierta

Δp_2 = caída de presión en el resto del circuito cuando la válvula está completamente abierta

Una válvula ideal daría como resultado una caída de presión igual a la caída de presión del sistema (es decir, una autoridad de 0.5):

si: $\Delta p_1 = \Delta p_2$

$$a = \frac{\Delta p_1}{2 \times \Delta p_1} = 0,5$$

En este ejemplo, una autoridad de 0.5 vendría dada por una válvula que tuviera una caída de presión de 55 kPa al caudal indicado (punto B).

La intersección de la línea A-A con una línea vertical trazada desde B se sitúa entre dos líneas diagonales; lo cual indica que, en este caso, no existe ninguna válvula que presente dimensiones ideales.

La intersección de la línea A-A con las líneas diagonales arroja las caídas de presión correspondientes a las válvulas reales, en lugar de las ideales. En este caso, una válvula con un k_{vs} de 6.3 ofrecería una caída de presión de 90.7 kPa (punto C):

$$\text{hence valve authority} = \frac{90.7}{90.7 + 55} = 0.62$$

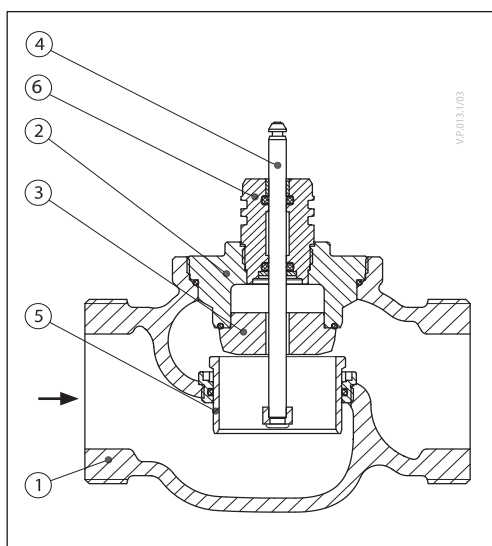
La segunda válvula más grande, con un k_{vs} de 10, ofrecería una caída de presión de 36 kPa (punto D):

$$\text{hence value authority} = \frac{36}{36 + 55} = 0.395$$

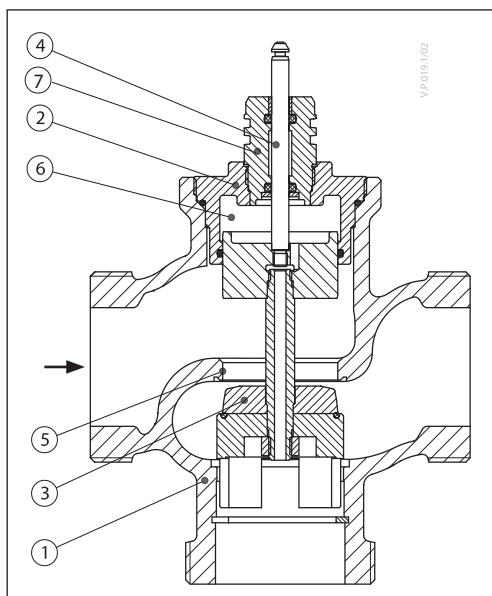
Por lo general, en una aplicación de 3 vías se seleccionaría la válvula de menor tamaño (lo que daría como resultado una autoridad de válvula superior a 0.5 y, por tanto, una mejora del control). Sin embargo, ello aumentaría la presión total y requeriría que el diseñador del sistema comprobase su compatibilidad con las alturas de bomba disponibles, etc. La autoridad ideal es de 0.5, con un rango de preferencia comprendido entre 0.4 y 0.7.

Diseño
(Es posible aplicar variaciones al diseño)
VRG 2

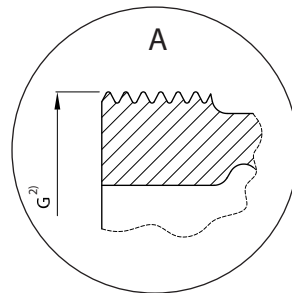
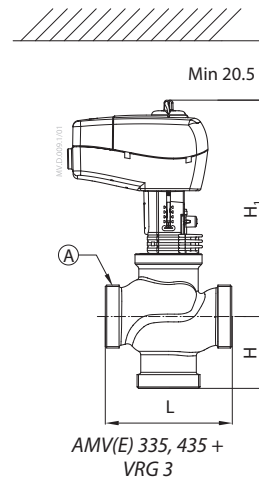
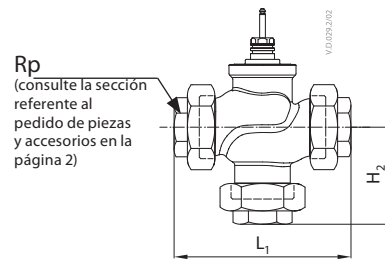
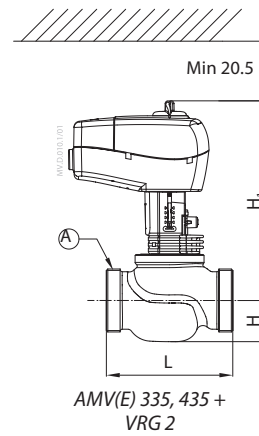
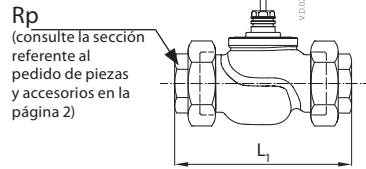
1. Cuerpo de la válvula
2. Soporte de la válvula
3. Cono de la válvula
4. Vástago de la válvula
5. Asiento móvil de la válvula (con alivio de presión)
6. Prensaestopas


VRG 3

1. Cuerpo de la válvula
2. Soporte de la válvula
3. Cono de la válvula
4. Vástago de la válvula
5. Asiento de la válvula
6. Cámara de alivio de presión
7. Prensaestopas



Dimensiones



Tipo	DN	Conexión	L	H	H ₁	L ₁	H ₂	Peso (kg)
		G ¹⁾						
VRG 2	15	1	80	29	191	128	-	0.66
	20	1¼	80	31	193	128	-	0.78
	25	1½	95	32	197	151	-	1.07
	32	2	112	35	201	178	-	1.48
	40	2¼	132	45	213	201	-	2.60
	50	2¾	160	48	217	234	-	3.64
VRG 3	15	1	80	40	191	128	64	0.71
	20	1¼	80	45	193	128	69	0.90
	25	1½	95	50	196	151	78	1.22
	32	2	112	58	201	178	91	1.82
	40	2¼	132	75	230	201	110	3.17
	50	2¾	160	83	243	234	120	5.01

¹⁾ G ... rosca externa DIN ISO 228/01
 Si se usa un calentador de vástago, la dimensión H, deberá incrementarse en 31 mm.

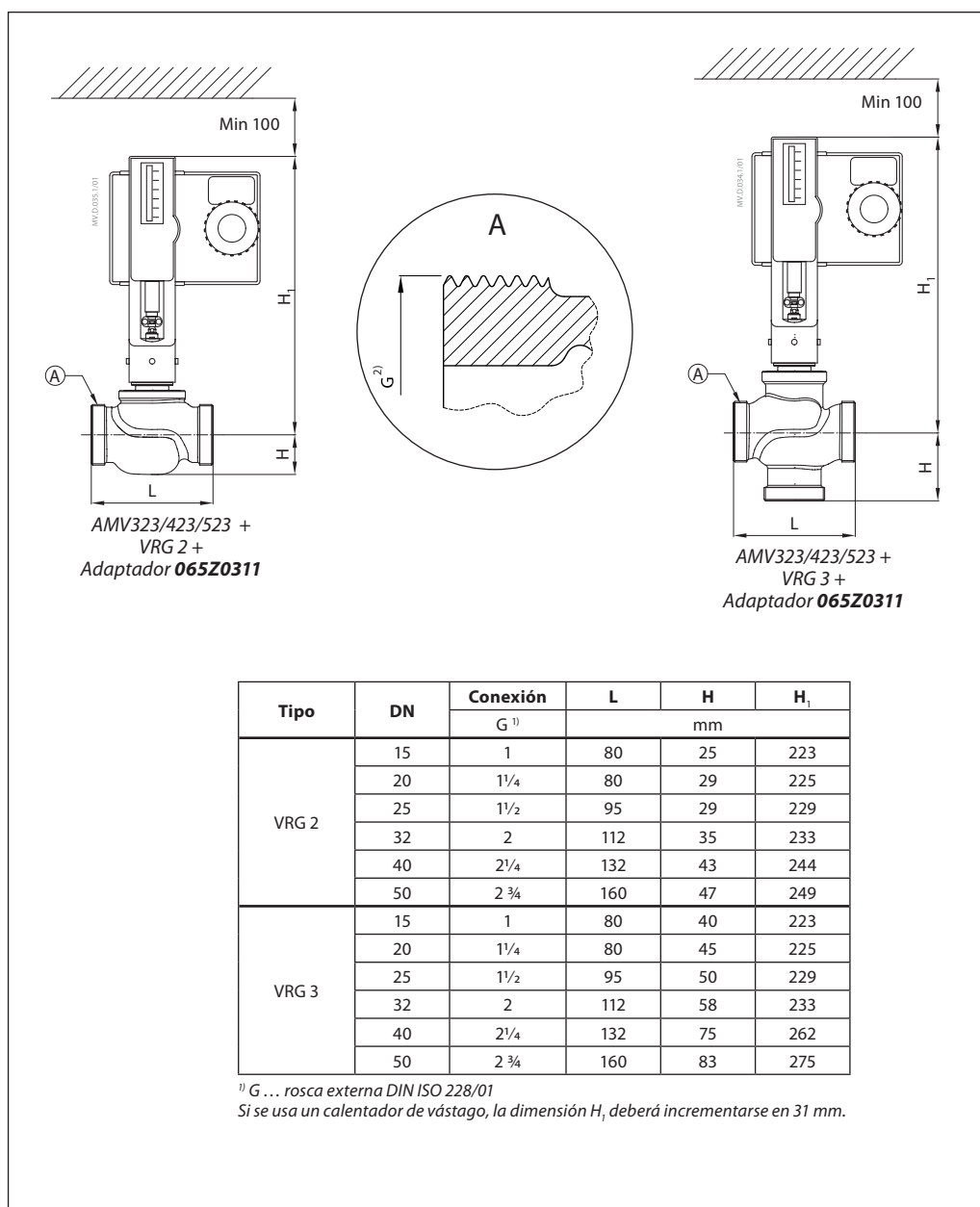
Dimensiones (continuación)

AMV(E) 438 SU +
VRG 2
AMV(E) 25/35 +
VRG 2 +
Adaptador **065Z0311**

AMV(E) 438 SU +
VRG 3
AMV(E) 25/35 +
VRG 3 +
Adaptador **065Z0311**

Type	DN	Conexión G ¹⁾	L	H, H ₁	
				mm	
VRG 2	15	1	80	29	216
	20	1¼	80	31	218
	25	1½	95	32	222
	32	2	112	35	226
	40	2¼	132	45	237
	50	2¾	160	48	242
VRG 3	15	1	80	40	216
	20	1¼	80	45	218
	25	1½	95	50	222
	32	2	112	58	226
	40	2¼	132	75	255
	50	2¾	160	83	268

¹⁾ G ... rosca externa DIN ISO 228/01
Si se usa un calentador de vástago, la dimensión H, deberá incrementarse en 31 mm.

Dimensiones (continuación)

Danfoss S.A.

C/ Caléndula, 93
Edificio I – Miniparc III
Soto de la Moraleja
28109 Alcobendas (Madrid)
Tel.: 916.636.294
Fax: 916.586.688

<http://www.danfoss.es>

Delegaciones:

Madrid
Tel.: 91.658.69.26
Fax: 91.663.62.94

Barcelona
Solsones 2, esc B, local C2
El Prat de Llobregat
Tel.: 902.246.104
Fax: 932.800.770

Bilbao
Avda. Zumalacárregui 30
Tel.: 902.246.104
Fax: 944.127.563