

Scheda tecnica

Valvole a sede piana (PN16)

VRG 2 – valvola a 2 vie, filettatura esterna

VRG 3 – valvola a 3 vie, filettatura esterna

Descrizione



Le valvole VRG sono una soluzione efficace e di qualità per la maggior parte delle applicazioni idroniche e di refrigerazione.

Le valvole sono state progettate per l'uso con i seguenti attuatori:

- AMV(E) 335, AMV(E) 435 o AMV(E) 438 SU.
- AMV(E) 25, 25 SU/SD, 35 o AMV 323/423/523 (con adattatore **065Z0311**).

Le combinazioni degli attuatori sono riportate nella sezione "Dimensioni".

Caratteristiche:

- Tenuta completamente ermetica "bubble tight"
- Assemblaggio ad innesto rapido (senza attrezzi) con AMV(E) 335, AMV(E) 435
- Valvole a 2 vie, dedicate
- Idonee per applicazioni di deviazione (3 vie)

Dati principali:

- DN 15-50
- k_{VS} 0.63 -40 m³/h
- PN 16
- Temperatura:
 - Acqua di ricircolo / acqua glicolata fino al 50 %: 2 (-10*) ... 130 °C
- * Per temperature da - 10 °C fino a +2 °C, utilizzare un riscaldatore di steli
- Attacchi:
 - Filettatura esterna
- Conformi alla direttiva apparecchiature sotto pressione PED 97/23/CEE

Ordinazione

Esempio:
Valvola a 3 vie, DN 15, k_{VS} 1.6, PN 16,
 T_{max} 130 °C, filettatura esterna

- 1x valvola VRG 3 DN 15
N. codice: **065Z0113**

Opzione:
- 3x codoli filettati
N. codice: **065Z0291**

Valvole a 2 e 3 vie **VRG (filettatura esterna)**

Immagine	DN	k_{VS} (m ³ /h)	N. codice	
			VRG 2	VRG 3
	15	0.63	065Z0131	065Z0111
		1.0	065Z0132	065Z0112
		1.6	065Z0133	065Z0113
		2.5	065Z0134	065Z0114
		4.0	065Z0135	065Z0115
	20	6.3	065Z0136	065Z0116
	25	10	065Z0137	065Z0117
	32	16	065Z0138	065Z0118
	40	25	065Z0139	065Z0119
	50	40	065Z0140	065Z0120

Ordinazione (continua)
Accessori – Codoli

Tipo	DN	N. codice	
Codoli ¹⁾	Rp ½	15	065Z0291
	Rp ¾	20	065Z0292
	Rp 1	25	065Z0293
	Rp 1¼	32	065Z0294
	Rp 1½	40	065Z0295
	Rp 2	50	065Z0296

¹⁾ 1 codolo con filettatura interna per la VRG e filettatura esterna (Ms - CuZn39Pb3)

Accessori – Adattatore e riscaldatore steli

Tipo	per attuatori	N. codice
Adattatore	AMV(E) 25/35/323/423/523	065Z0311
Riscaldatore steli	AMV(E) 335/435	065Z0315

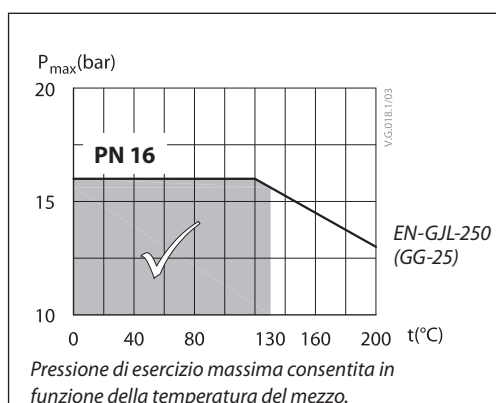
Kit di manutenzione

Tipo	DN	N. codice
Premistoppa	15	065Z0321
	20	065Z0322
	25	065Z0323
	32	065Z0324
	40/50	065Z0325

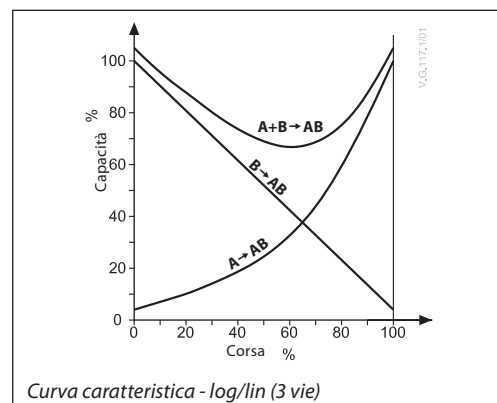
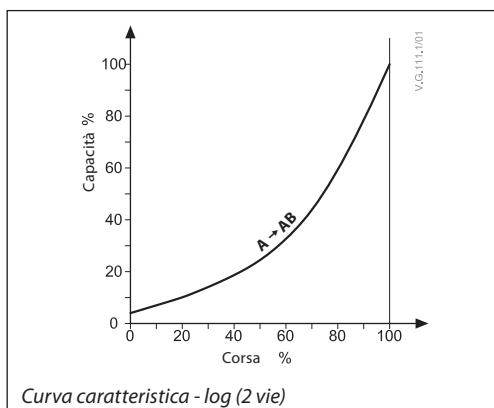
Specifiche tecniche

Diametro nominale	DN	15				20	25	32	40	50	
Valore k_{vs}	m ³ /h	0.63	1.0	1.6	2.5	4.0	6.3	10	16	25	40
Corsa	mm	10							15		
Rapporto di regolazione		30:1	50:1				100:1				
Curva caratteristica		LOG: porta A-AB; LIN: porta B-AB									
Fattore z cavitazione		≥ 0.4									
Trafilamento		Tenuta ermetica "bubble tight" A - AB B - AB ≤ 1.0 % del k_{vs}									
Pressione nominale	PN	16									
Pressione chiusura max.	bar	Miscelazione: 4 Deviazione: 1									
Mezzo		Acqua trattata / acqua glicolata fino al 50%									
pH del mezzo		Min. 7, Max. 10									
Temp. del mezzo	°C	2 (-10 ¹⁾) ... 130									
Conessioni		Filettatura esterna									
Materiali											
Corpo valvola		Ghisa grigia EN-GJL-250 (GG-25)									
Stelo valvola		Acciaio inossidabile									
Cono valvola		Ottone									
Guarnizione premistoppa		EPDM									

¹⁾ A temperature da -10 fino a +2 °C usare un riscaldatore di steli

Diagramma temperatura pressione


Curva caratteristica

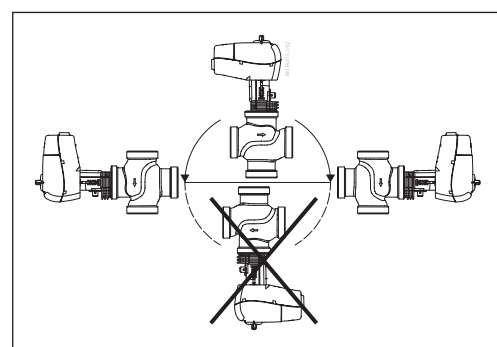


Installazione

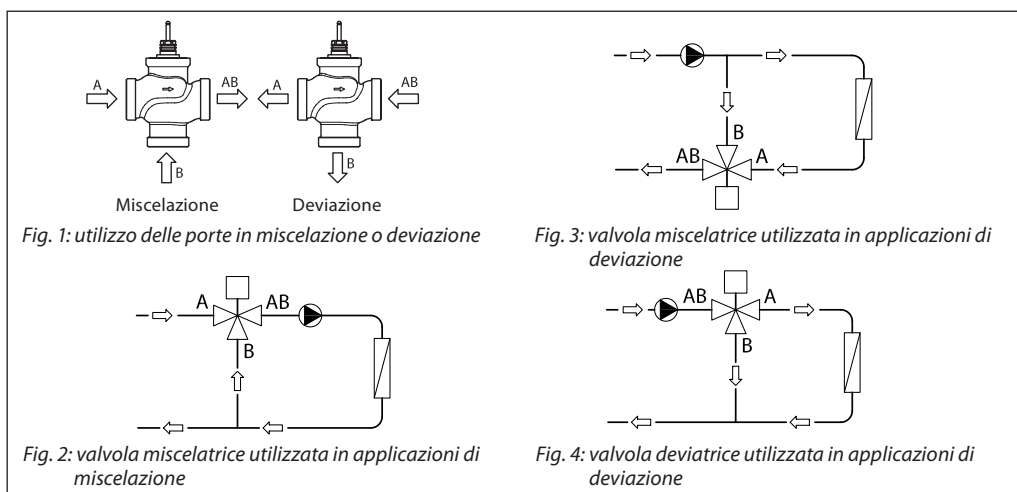
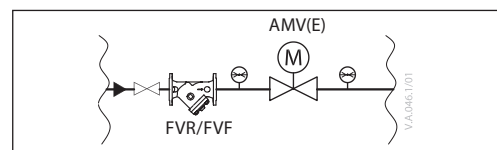
Montaggio valvola

Prima di montare la valvola, assicurarsi che i tubi siano puliti e privi di usura. La valvola deve essere montata secondo la direzione del flusso, come indicato sul corpo valvola, tranne nel caso di una valvola deviatrice, la quale può essere montata nella direzione di flusso contraria (direzione di flusso opposta a quella indicata sul corpo valvola). Carichi meccanici sul corpo della valvola causati dalle tubature non sono consentiti. La valvola non deve essere soggetta a vibrazioni..

L'installazione della valvola con l'attuatore è consentita in posizione orizzontale o rivolta verso l'alto. L'installazione della valvola rivolta verso il basso non è consentita.



Nota:
Installare un filtro a monte della valvola (per es., Danfoss FVR/FVF)



Installazione in miscelazione o deviazione

Le valvole a tre vie possono essere utilizzate come valvole di miscelazione o di deviazione (fig.1).

Se la valvola a 3 vie viene utilizzata come valvola di miscelazione in cui le porte A e B sono gli ingressi e la porta AB è l'uscita, questa potrà svolgere la funzione di deviazione di miscelazione (fig. 2) o di deviazione (fig. 3).

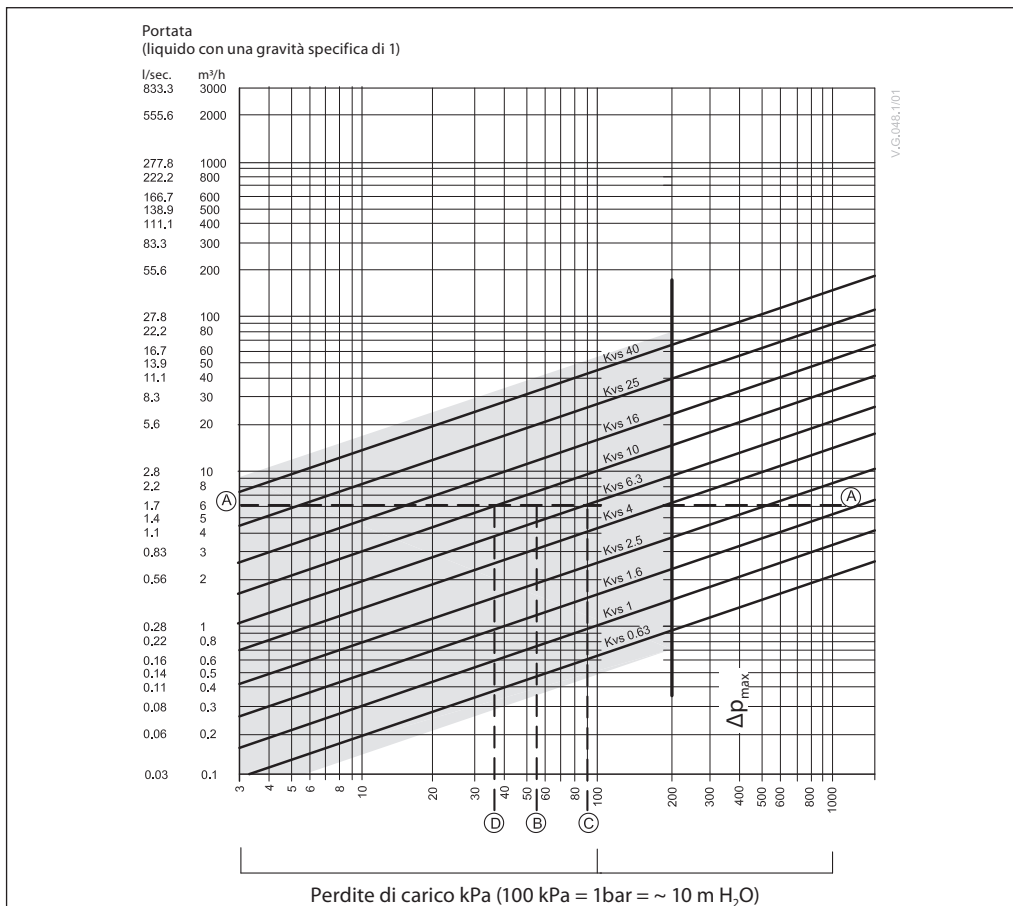
La valvola a 3 vie può essere inoltre installata come valvola deviatrice in applicazioni di deviazione (fig. 4) in cui la porta AB rappresenta l'ingresso e le porte A e B sono le uscite.

Attenzione!
la pressione di chiusura massima per le applicazioni di miscelazione e deviazione non è la stessa. Fare riferimento ai valori riportati nella sezione delle specifiche tecniche.

Smaltimento

Prima dello smaltimento, la valvola deve essere smontata e gli elementi smistati a seconda del materiale.

Dimensionamento



Esempio

Dati di progetto:

Portata: 6 m³/h

Caduta di pressione impianto: 55 kPa

Trova la linea orizzontale che identifica una portata di 6 m³/h (linea A-A). L'autorità della valvola è data dalla formula:

$$\text{Autorità valvola, } a = \frac{\Delta p_1}{\Delta p_1 + \Delta p_2}$$

Dove:

Δp_1 = caduta di pressione attraverso la valvola completamente aperta

Δp_2 = caduta di pressione nel resto del circuito con la valvola completamente aperta

La valvola ideale produrrà una caduta di pressione equivalente alla caduta di pressione nell'impianto (vale a dire una autorità pari a 0.5):

$$\text{se: } \Delta p_1 = \Delta p_2$$

$$a = \frac{\Delta p_1}{\Delta p_1 + \Delta p_2} = 0.5$$

In questo esempio, l'autorità di 0.5 si ottiene con una valvola avente caduta di pressione di 55 kPa

per quella portata (punto B). L'intersezione della linea A-A con la linea verticale tracciata da B, si trova fra due linee diagonali; questo significa che la valvola ideale non è disponibile.

La linea d'intersezione A-A con le linee diagonali consente la lettura delle reali perdite di pressione, piuttosto che ideali, della valvola. In questo caso, una valvola con k_{vs} 6.3 produrrà una caduta di pressione pari a 90.7 kPa (punto C):

$$\text{quindi autorità valvola} = \frac{90.7}{90.7 + 55} = 0.62$$

La seconda valvola più grande, con k_{vs} 10, produrrà una caduta di pressione pari a 36 kPa (punto D):

$$\text{quindi autorità valvola} = \frac{36}{36 + 55} = 0.395$$

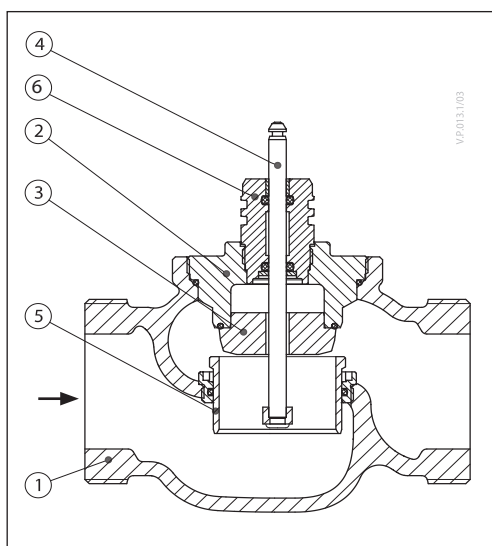
Generalmente, per un'applicazione a 3 vie, bisognerebbe selezionare la valvola più piccola (con una autorità superiore a 0.5 e quindi capace di un miglior controllo). Questa scelta tuttavia, incrementerà la pressione del sistema e di conseguenza il progettista dovrà verificare il nuovo punto di lavoro, ecc. L'autorità ideale è di 0.5, in un intervallo compreso tra 0.4 e 0.7.

Disegno

(variazioni nel disegno sono possibili)

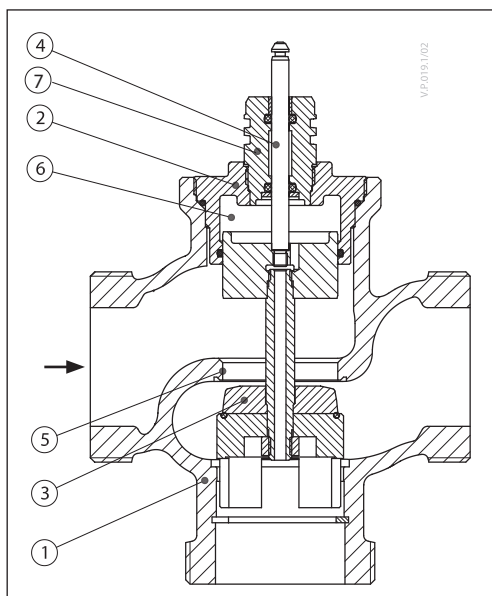
VRG 2

1. Corpo valvola
2. Inserto valvola
3. Cono valvola
4. Stelo valvola
5. Sede mobile valvola (con scarico pressione)
6. Premistoppa

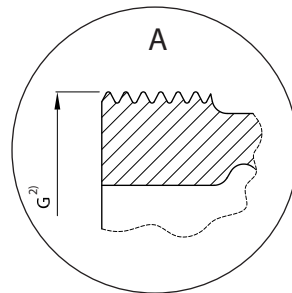
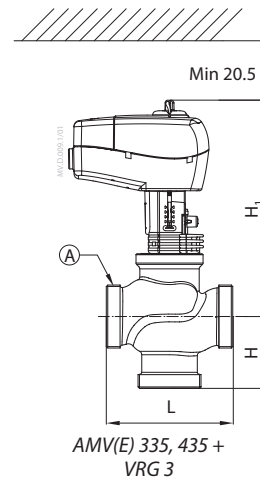
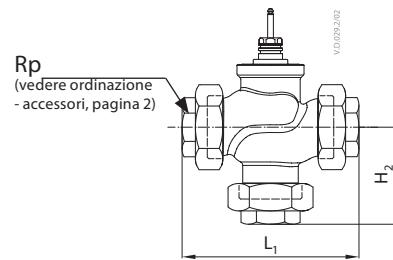
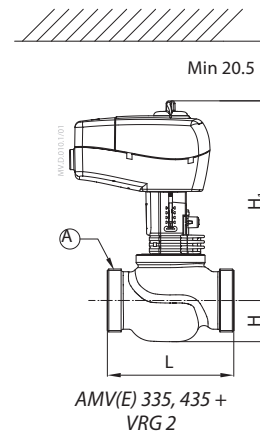
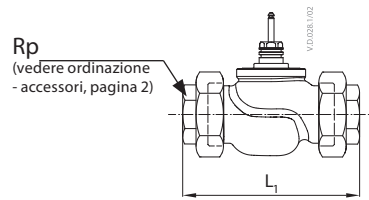


VRG 3

1. Corpo valvola
2. Inserto valvola
3. Cono valvola
4. Stelo valvola
5. Sede valvola
6. Camera di scarico pressione
7. Premistoppa



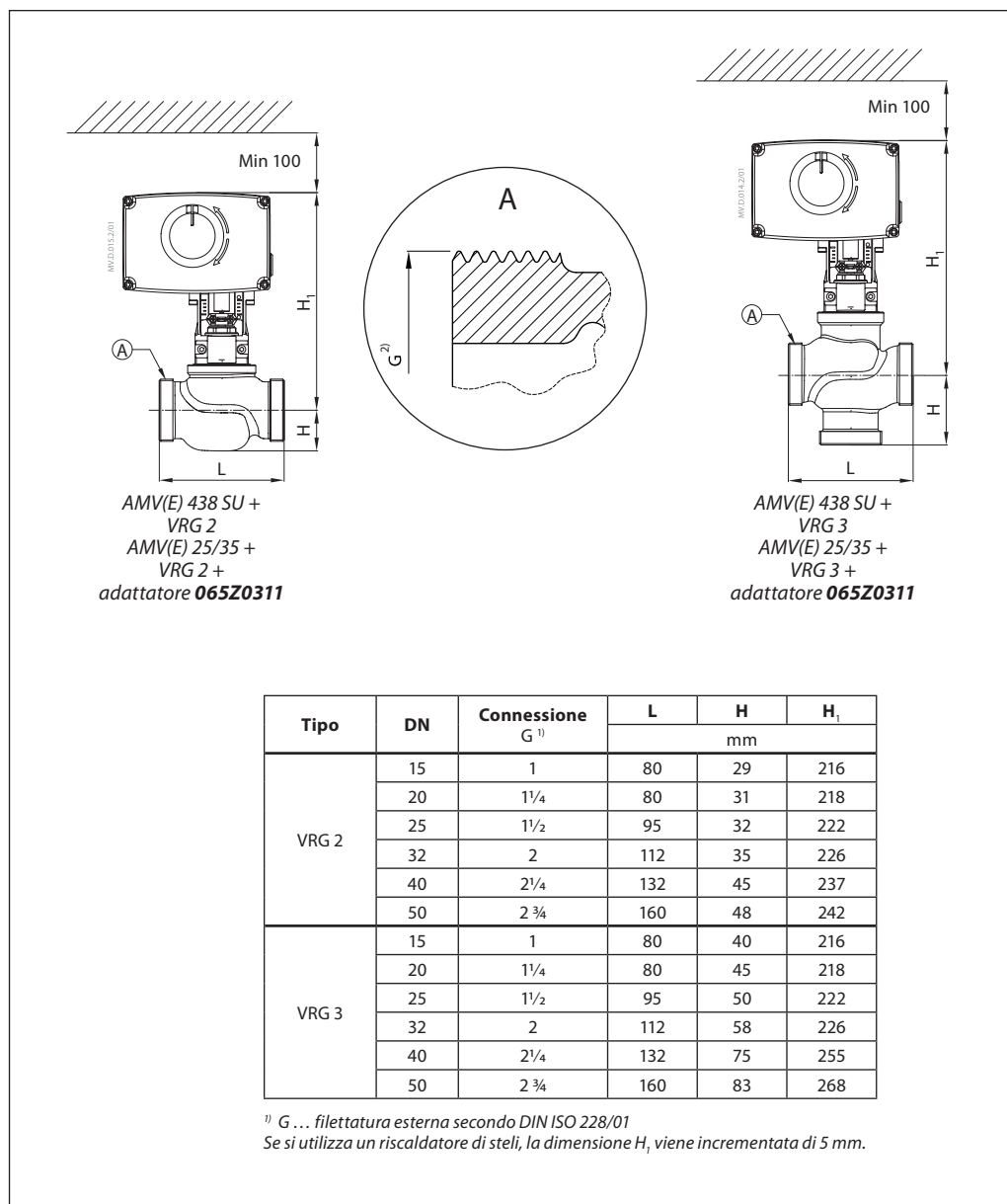
Dimensioni



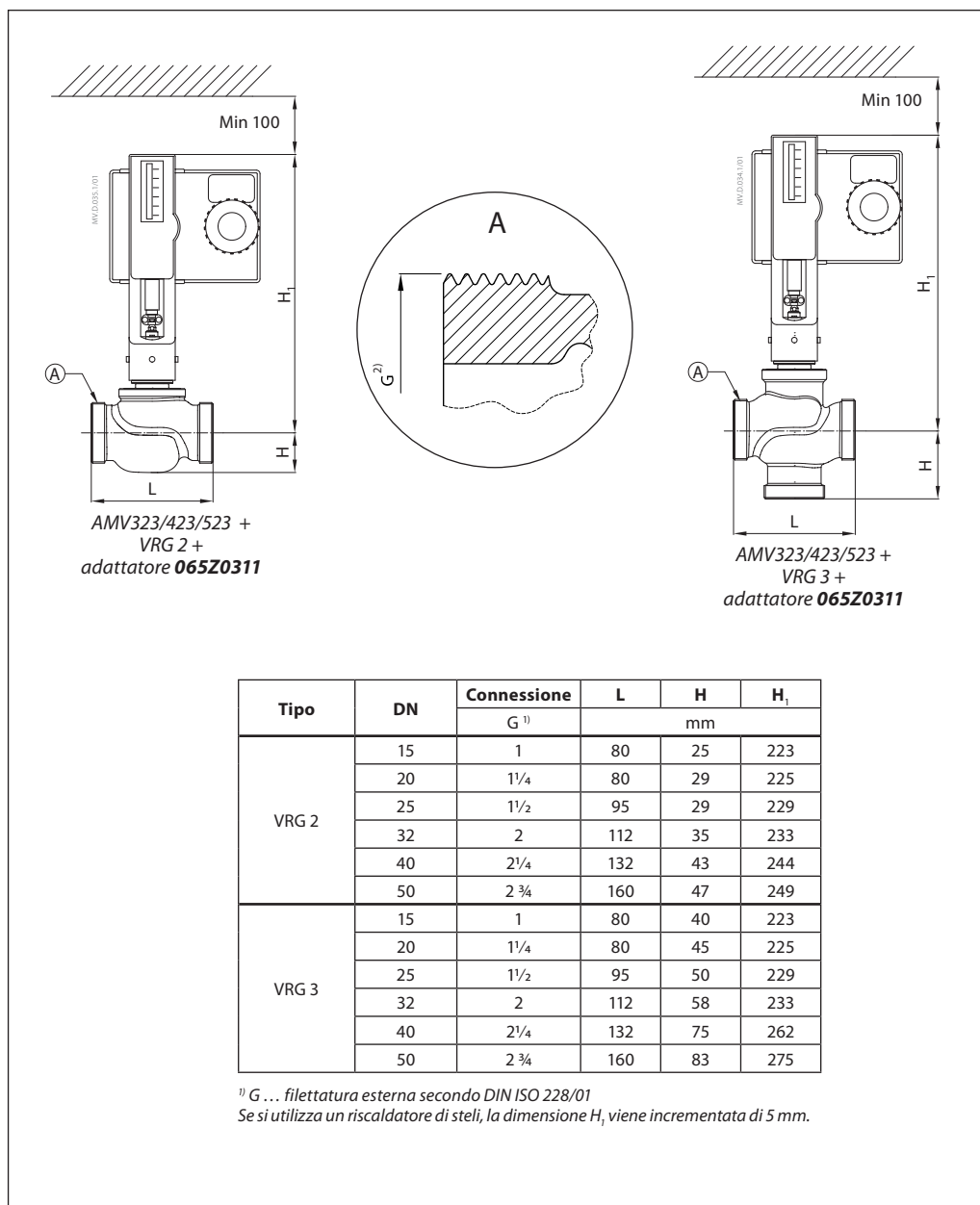
Tipo	DN	Connessione	L	H	H ₁	L ₁	H ₂	Peso (kg)
		G ¹⁾						
VRG 2	15	1	80	29	191	128	-	0.66
	20	1¼	80	31	193	128	-	0.78
	25	1½	95	32	197	151	-	1.07
	32	2	112	35	201	178	-	1.48
	40	2¼	132	45	213	201	-	2.60
	50	2¾	160	48	217	234	-	3.64
VRG 3	15	1	80	40	191	128	64	0.71
	20	1¼	80	45	193	128	69	0.90
	25	1½	95	50	196	151	78	1.22
	32	2	112	58	201	178	91	1.82
	40	2¼	132	75	230	201	110	3.17
	50	2¾	160	83	243	234	120	5.01

¹⁾ G ... filettatura esterna secondo DIN ISO 228/01
 Se si utilizza un riscaldatore di steli, la dimensione H₁ viene incrementata di 31 mm.

Dimensioni (continua)



Dimensioni (continua)



Danfoss S.r.l.

Corso Tazzoli 221
10137 Torino
Tel.: +39 011 3000 511
Fax: +39 011 3000 575
E-mail: info@danfoss.it

Milano:
Parco Tecnologico Energy Park
Via Energy Park 22
20871 Vimercate (MB)
Tel.: +39 039 6850308

Bologna:
Via Natale Salieri 33/35
40024 Ca' Bianca - Castel San Pietro
Terme (BO)
Tel.: +39 051 6054491

www.danfoss.it

La Danfoss non si assume alcuna responsabilità circa eventuali errori nei cataloghi, pubblicazioni o altri documenti scritti. La Danfoss si riserva il diritto di modificare i suoi prodotti senza previo avviso, anche per i prodotti già in ordine sempre che tali modifiche si possano fare senza la necessità di cambiamenti nelle specifiche che sono già state concordate. Tutti i marchi di fabbrica citati sono di proprietà delle rispettive società. Il nome Danfoss e il logo Danfoss sono marchi depositati della Danfoss A/S. Tutti i diritti riservati.