

Datablad

Sätesventiler (PN 16)

VRG 2 – 2-vägsventil, utvändig gänga

VRG 3 – 3-vägsventil, utvändig gänga

Beskrivning



VRG-ventiler ger en kostnadseffektiv kvalitetslösning för de flesta vatten- och kylapplikationer.

Ventilerna är konstruerade för att kombineras med följande ställdon:

- Med ställdonen AMV(E) 335, AMV(E) 435 eller AMV(E) 438 SU.
- Med ställdonen AMV(E) 25, 25 SU/SD, 35 eller AMV 323/423/523 (med adapter **065Z0311**).

Ställdonskombinationerna är tydliga under avsnittet Mått.

Egenskaper:

- Bubbeltät konstruktion.
- Mekanisk snäppanslutning av AMV(E) 335 och AMV(E) 435.
- Tillhörande 2-portsventil.
- Lämplig för fördelningstillämpningar (3-ports).

Main data:

- DN 15-50
- k_{VS} 0.63 -40 m³/h
- PN 16
- Temperatur:
 - Cirkulerande vatten/vatten med upp till 50 % glykol: 2 (-10*) ... 130 °C
- * Använd ventilspindelvärmare vid temperaturer från -10 upp till +2 °C
- Anslutningar:
 - Utvändig gänga
- Överensstämmer med tryckkärlsdirektivet 97/23/EG

Beställning

Exempel:
3-vägsventil, DN 15, k_{VS} 1.6, PN 16,
 T_{max} 130 °C, utvändig gänga

- 1x VRG 3 DN 15-ventil
Best.nr: **065Z0113**

Tillbehör:
- 3 st. ändrör
Best.nr: **065Z0291**

2- och 3-vägsventiler **VRG (utvändig gänga)**

Bild	DN	k_{VS} (m ³ /h)	Best.nr	
			VRG 2	VRG 3
	15	0.63	065Z0131	065Z0111
		1.0	065Z0132	065Z0112
		1.6	065Z0133	065Z0113
		2.5	065Z0134	065Z0114
		4.0	065Z0135	065Z0115
	20	6.3	065Z0136	065Z0116
	25	10	065Z0137	065Z0117
	32	16	065Z0138	065Z0118
	40	25	065Z0139	065Z0119
	50	40	065Z0140	065Z0120

Beställning (fortsättning)
Tillbehör – Ändrör

Typ	DN	Best.nr	
Ändrör ¹⁾	Rp ½	15	065Z0291
	Rp ¾	20	065Z0292
	Rp 1	25	065Z0293
	Rp 1¼	32	065Z0294
	Rp 1½	40	065Z0295
	Rp 2	50	065Z0296

¹⁾ 1 ändrör med invändig gänga för VRB med utvändig gänga (Ms – CuZn39Pb3)

Tillbehör – Adapter och ventilspindelvärmare

Typ	För ställdon	Best.nr
Adapter	AMV(E) 25/35/323/423/523	065Z0311
Ventilspindelvärmare	AMV(E) 335/435	065Z0315

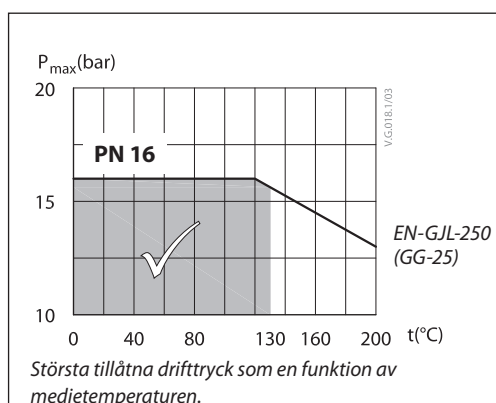
Servicesatser

Typ	DN	Best.nr
Packbox	15	065Z0321
	20	065Z0322
	25	065Z0323
	32	065Z0324
	40/50	065Z0325

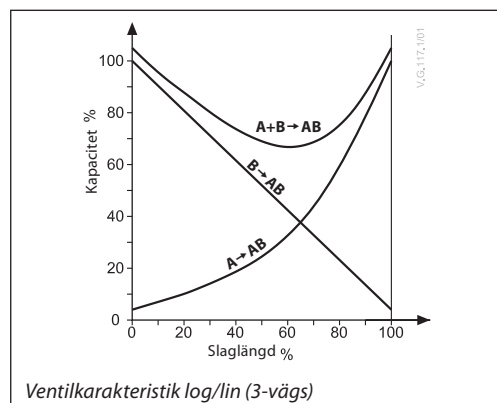
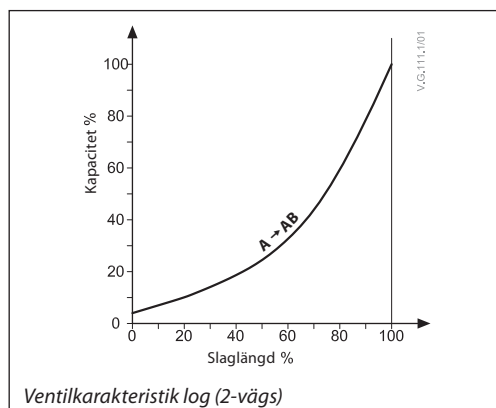
Tekniska data

Nominell diameter	DN	15				20	25	32	40	50	
k_{vs} -värde	m ³ /h	0.63	1.0	1.6	2.5	4.0	6.3	10	16	25	40
Slaglängd	mm	10						15			
Reglerområde		30:1	50:1				100:1				
Regulatorkaraktäristik		LOG: port A-AB; LIN: port B-AB									
Kavitationsfaktor z		≥ 0.4									
Läckage		A – AB bubbeltät konstruktion B - AB ≤ 1.0 % of k_{vs}									
Nominellt tryck	PN	16									
Max. stängningstryck	bar	Blandning: 4 Fördelning: 1									
Medium		Vatten/glykolblandat vatten upp till 50 %									
Mediets pH		Min. 7, Max. 10									
Medietemperatur	°C	2 (-10 ¹⁾) ... 130									
Anslutningar		Utv. gänga									
Material											
Ventilhus		Gråjärn EN-GJL-250 (GG-25)									
Ventilspindel		Rostfritt stål									
Ventilkägla		Mässing									
Packboxtätning		EPDM									

¹⁾ Använd ventilspindelvärmare vid temperaturer från -10 upp till +2 °C

Tryck/temperatur diagram


Ventilkaraktistik



Installation & underhåll

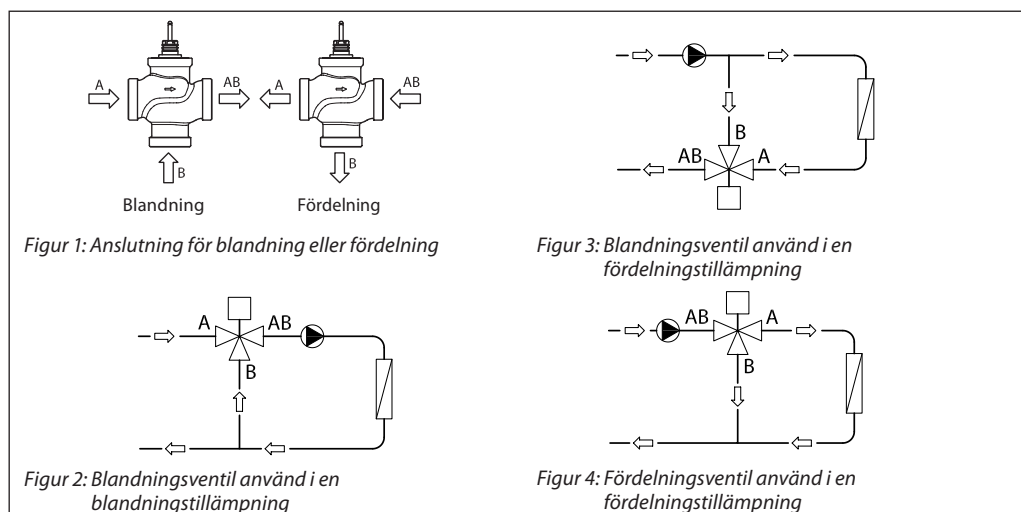
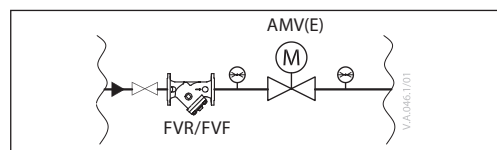
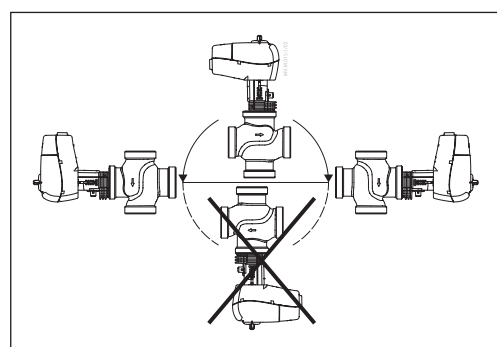
Ventilmontering

Rören skarengöras och vara rena från metallspån innan ventilen monteras. Ventilen måste monteras enligt flödesriktningen som anges på ventilhuset, förutom vid fördelning där ventilen kan monteras motsatt mot flödesriktningen (motsatt flöde jämfört med angivelsen på ventilhuset). Mekanisk belastning på ventilhuset orsakad avrören är inte tillåten. Ventilen ska även monteras vibrationsfritt.

Installation av ventilen med ställdonet är tillåtet i horisontellt och upprätt läge. Installation med ställdonet nedåt är inte tillåtet.

Obs:

Installera en sil uppströms från ventilen (t.ex. Danfoss FVR/FVF)



Anslutning för blandning eller fördelning

En 3-vägsventil kan användas antingen som en blandnings- eller en fördelningsventil (figur 1).

Om en 3-vägsventil installeras som blandningsventil, vilket betyder att portarna A och B är inloppsportar och porten AB är utloppsport, kan den installeras i en blandnings- (figur 2) eller en fördelningstillämpning (figur 3).

En 3-vägsventil kan också installeras som fördelningsventil i fördelningstillämpningar (figur 4), vilket betyder att porten AB är inlopp och portarna A och B är utlopp.

Obs!

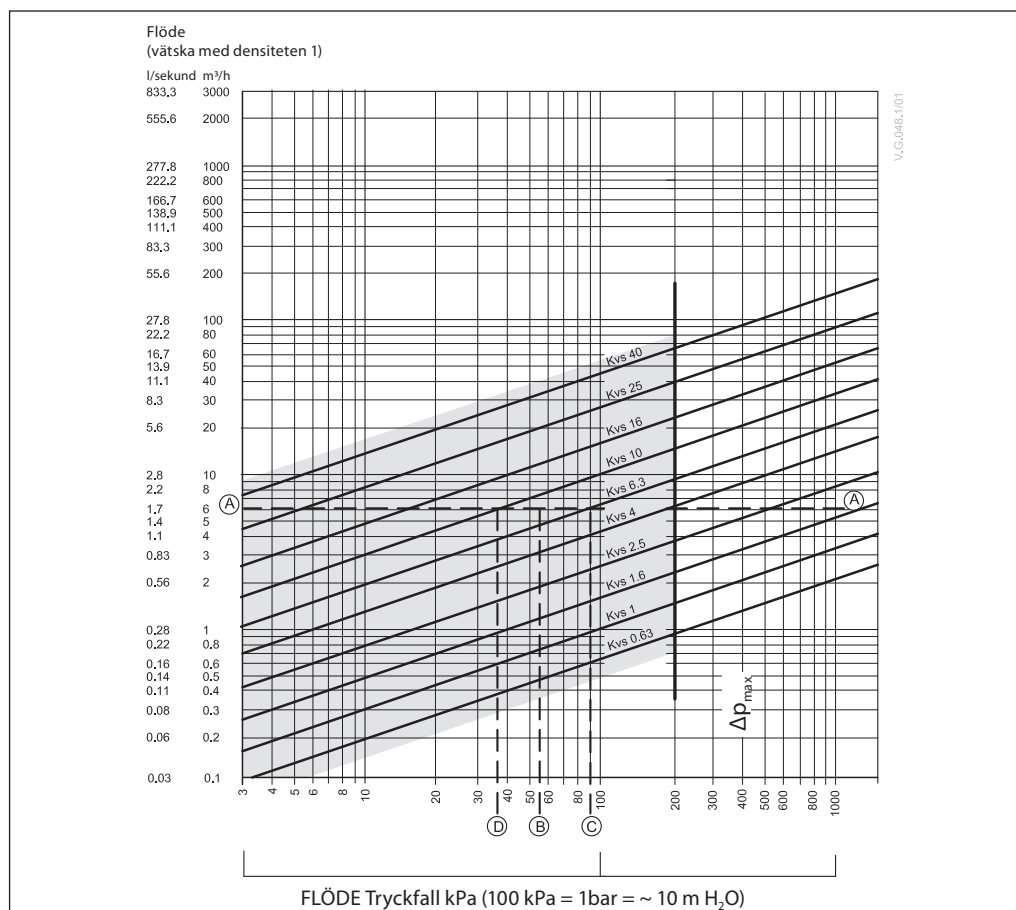
Max. stängningstryck är inte det samma för blandnings- och fördelningstillämpningar.

Se de värden som anges i avsnittet Tekniska data.

Skrotning

Ventilen ska demonteras och delarna sorteras i olika materialgrupper innan de skrotas.

Dimensionering



Exempel

Designdata:

Flöde: 6 m³/h

Systemtryckfall: 55 kPa

Hitta den horisontella linje som motsvarar flödet 6 m³/h (linje A-A). Ventilens påverkan ges av ekvationen:

$$\text{Ventilauktoritet, } a = \frac{\Delta p_1}{\Delta p_1 + \Delta p_2}$$

Där:

Δp_1 = tryckfallet över den helt öppna ventilen
 Δp_2 = tryckfallet längs resten av kretsen med en helt öppen ventil

Den ideala ventilen skulle ge ett tryckfall motsvarande systemtryckfallet (dvs. påverkan motsvarande 0.5):

om: $\Delta p_1 = \Delta p_2$

$$a = \frac{\Delta p_1}{2 \times \Delta p_1} = 0,5$$

I detta exempel ges en påverkan motsvarande 0.5 av en ventil med tryckfallet 55 kPa vid det flödet (punkt B) Skärningspunkten mellan linjen A-A och en vertikal linje från B ligger mellan två diagonala linjer, vilket innebär att en ventil med

ideal storlek inte finns.

Skärningspunkterna för linjen A-A och de diagonala linjerna ger de tryckfall som motsvaras av verkliga, snarare än ideala, ventiler. I detta fall skulle en ventil med k_{vs} 6.3 ge ett tryckfall motsvarande 90.7 kPa (punkt C):

$$a = \frac{90.7}{90.7 + 55} = 0.62$$

Den näst största ventilen, med k_{vs} 10 ge ett tryckfall motsvarande 36 kPa (punkt D):

$$a = \frac{36}{36 + 55} = 0.395$$

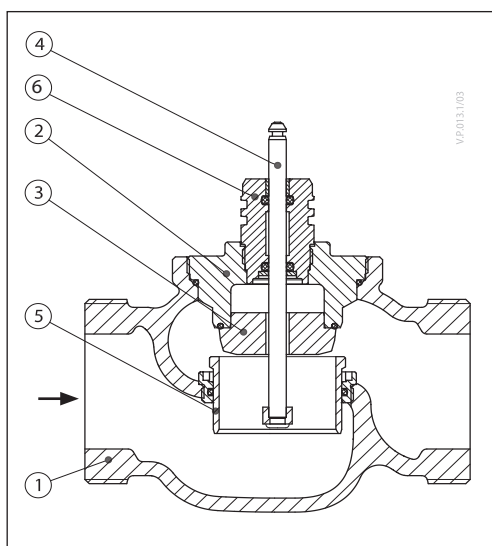
Normalt väljs den mindre ventilen för en 3-portstilläpning (ger en ventil med en ventilpåverkan större än 0.5 och därför förbättrad reglering). Detta kommer dock att öka det totala trycket och bör kontrolleras med systemkonstruktören för kompatibilitet med tillgängliga pumphuvuden etc. Den ideala påverkan är 0.5 med ett önskat intervall på mellan 0.4 och 0.7.

Design

(konstruktionsvariationer förekommer)

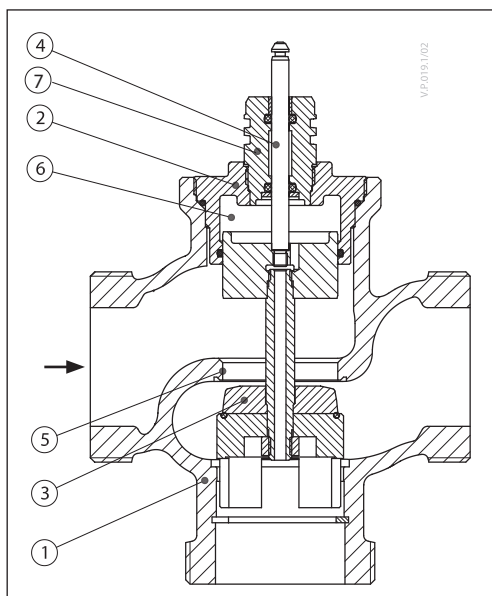
VRG 2

1. Ventilhus
2. Ventilinsats
3. Ventilkägla
4. Ventilspindel
5. Rörligt ventilsäte (tryckavlastat)
6. Packbox

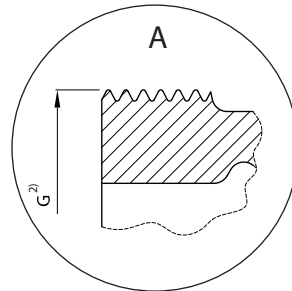
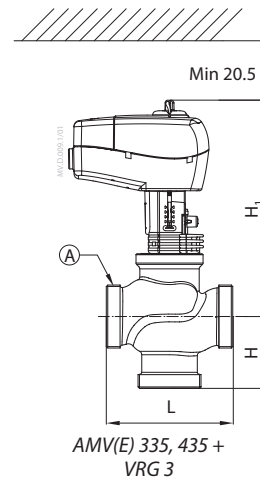
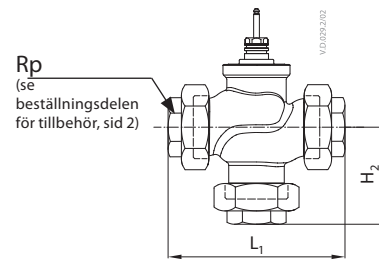
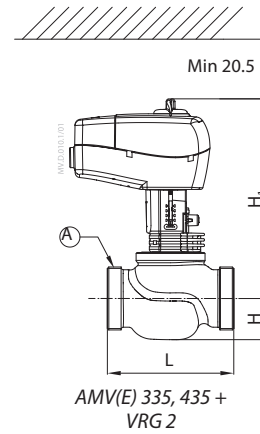
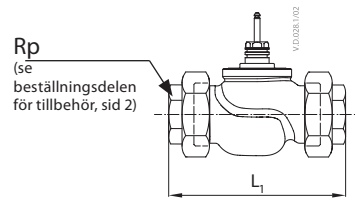


VRG 3

1. Ventilhus
2. Ventilinsats
3. Ventilkägla
4. Ventilspindel
5. Ventilsäte
6. Tryckavlastningskammare
7. Packbox



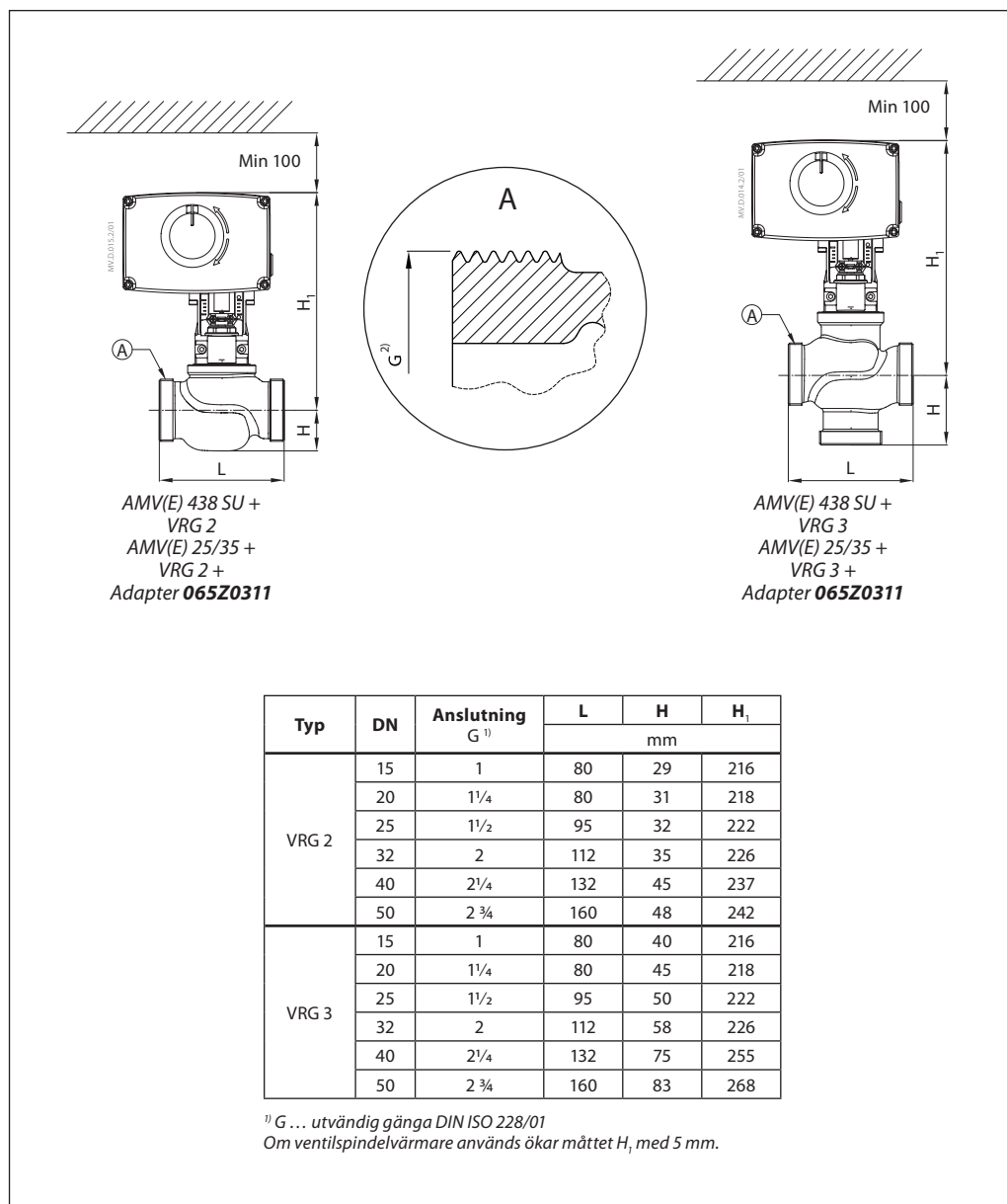
Dimensioner



Typ	DN	Anslutning		L	H	H ₁	L ₁	H ₂	Vikt (kg)
		G ¹⁾							
VRG 2	15	1		80	29	191	128	-	0.66
	20	1¼		80	31	193	128	-	0.78
	25	1½		95	32	197	151	-	1.07
	32	2		112	35	201	178	-	1.48
	40	2¼		132	45	213	201	-	2.60
	50	2¾		160	48	217	234	-	3.64
VRG 3	15	1		80	40	191	128	64	0.71
	20	1¼		80	45	193	128	69	0.90
	25	1½		95	50	196	151	78	1.22
	32	2		112	58	201	178	91	1.82
	40	2¼		132	75	230	201	110	3.17
	50	2¾		160	83	243	234	120	5.01

¹⁾ G ... utvändig gänga DIN ISO 228/01
Om ventilspindelvärmare används ökar måttet H₁ med 31 mm.

Dimensioner (fortsättning)



Dimensioner (fortsättning)

AMV323/423/523 +
VRG 2 +
Adapter **065Z0311**

AMV323/423/523 +
VRG 3 +
Adapter **065Z0311**

Typ	DN	Anslutning	L	H	H ₁
		G ¹⁾			
VRG 2	15	1	80	25	223
	20	1¼	80	29	225
	25	1½	95	29	229
	32	2	112	35	233
	40	2¼	132	43	244
	50	2¾	160	47	249
VRG 3	15	1	80	40	223
	20	1¼	80	45	225
	25	1½	95	50	229
	32	2	112	58	233
	40	2¼	132	75	262
	50	2¾	160	83	275

¹⁾ G ... utvändig gänga DIN ISO 228/01
Om ventilspindelvärmare används ökar måttet H, med 5 mm.

Danfoss AB

S-581 99 Linköping
Industrigatan 5
Tfn 013 25 85 00
Fax 013 13 01 81

E-mail: danfoss@danfoss.se
www.danfoss.com/sweden

Danfoss tar ej på sig något ansvar för eventuella fel i kataloger, broschyrer eller annat tryckt material. Danfoss förbehåller sig rätt till (konstruktions) ändringar av sina produkter utan föregående avisering. Det samma gäller produkter upptagna på inestående order under förutsättning att redan avtalade specifikationer ej ändras. Alla varumärken i det här materialet tillhör respektive företag. Danfoss och Danfoss logotyp är varumärken som tillhör Danfoss A/S. Med ensamrätt.