

Tehniline andmeleht

Sadulventiilid (PN 16)

VRG 2 – 2-tee ventiil, väliskeermega

VRG 3 – 3-tee ventiil, väliskeermega

Kirjeldus



VRG ventiilid võimaldavad kvaliteetseid, kulutusi säästvaid lahendusi enamikule vee- ja jahutussüsteemidele.

Ventiile saab kasutada koos järgmiste täiturmootoritega:

- täiturmootoriga AMV(E) 335, AMV(E) 435 või AMV(E) 438 SU;
- täiturmootoriga AMV(E) 25, 25 SU/SD või AMV 323/423/523 (adapteriga **065Z0311**).

Täiturmootorite kombinatsioone on kirjeldatud osas „Möötmed“.

Omadused

- Mullikindel konstruktsioon
- Mehhaaniline snepperühendus täiturmootoriga AMV(E) 335, AMV(E) 435
- Eraldi 2-tee ventiil
- Sobiv jagamisrakendustele (3-tee)

Põhiandmed:

- DN 15-50
- k_{vs} 0,63-40 m³/h
- PN 16
- Temperatuur:
 - Tsirkulatsioonivesi / vesi-glükool kuni 50 %: 2 (-10*)...130 °C
 - * Temperatuuridel -10 °C kuni +2 °C tuleb kasutada spindlisoojendit
- Ühendused:
 - väliskeere
- Vastab surveseadmete direktiivile PED 97/23/EC.

Tellimine

Näide

3-tee ventiil, DN 15; k_{vs} 1,6; PN 16;
 T_{max} 130 °C; väliskeere

- 1x VRG 3 DN 15 ventiil
Kood: **065Z0113**

Valikuliselt:

- 3x liitmik
Kood: **065Z0291**

2- ja 3-tee ventiilid VRG (väliskeere)

Joonis	DN	k_{vs} (m ³ /h)	Tootekood	
			VRG 2	VRG 3
	15	0,63	065Z0131	065Z0111
		1,0	065Z0132	065Z0112
		1,6	065Z0133	065Z0113
		2,5	065Z0134	065Z0114
		4,0	065Z0135	065Z0115
	20	6,3	065Z0136	065Z0116
	25	10	065Z0137	065Z0117
	32	16	065Z0138	065Z0118
	40	25	065Z0139	065Z0119
	50	40	065Z0140	065Z0120

Tellimine (järg)
Lisavarustus - liitmikud

Tüüp	DN	Tootekood	
Liitmikud ¹⁾	Rp ½	15	065Z0291
	Rp ¾	20	065Z0292
	Rp 1	25	065Z0293
	Rp 1¼	32	065Z0294
	Rp 1½	40	065Z0295
	Rp 2	50	065Z0296

¹⁾ 1 sisekeermega liitmik väliskeermega ventiilidele (Ms - CuZn39Pb3)

Lisavarustus - adapter ja spindlisoojendi

Tüüp	täiturmootoritele	Tootekood
Adapter	AMV(E) 25/35/323/423/523	065Z0311
Spindlisoojendi	AMV(E) 335/435	065Z0315

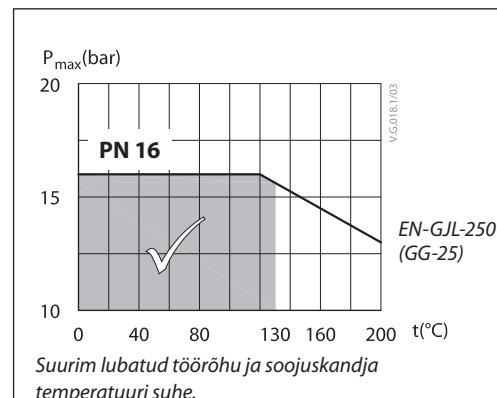
Varuosad

Tüüp	DN	Tootekood
Tihenduskarpi	15	065Z0321
	20	065Z0322
	25	065Z0323
	32	065Z0324
	40/50	065Z0325

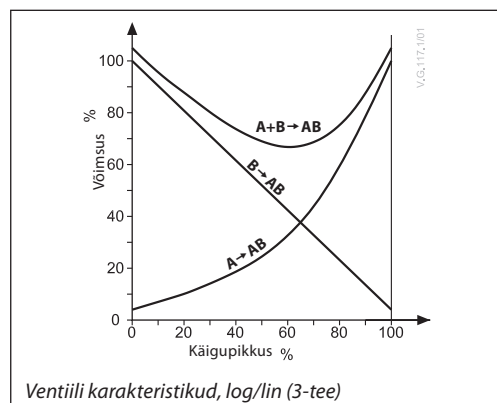
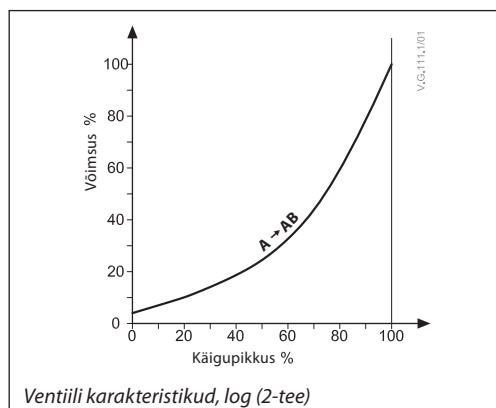
Tehnilised andmed

Nimiläbimõõt	DN	15				20	25	32	40	50	
k_{vs} väärtus	m ³ /h	0,63	1,0	1,6	2,5	4,0	6,3	10	16	25	40
Käik	mm	10							15		
Reguleerimistäpsus		30:1	50:1				100:1				
Reguleerikarakteristik		LOG: port A-AB; LIN: port B-AB									
Kavitatsioonitegur z		≥ 0,4									
Lekkekadu		A - AB mullikindel konstruktsioon									
		B - AB ≤ 1,0 % of k_{vs}									
Nimirõhk	PN	16									
Suurim sulgemisrõhk	bar	Segamine: 4									
		Jagamine: 1									
Soojuskandja		Tsirkulatsioonivesi / vesi-glükool kuni 50 %									
Soojuskandja pH		Min. 7, Max. 10									
Soojuskandja temperatuur	°C	2 (-10 ¹⁾) ... 130									
Ühendus		väliskeere									
Materjalid											
Ventiili korpus		Hallmalm EN-GJL-250 (GG-25)									
Ventiili spindel		Roostevaba teras									
Ventiili koonus		Messing									
Tihenduskarbi tihend		EPDM									

¹⁾ Temperatuuridel vahemikus -10...+2 °C kasutage spindlisoojendit

Rõhu / temperatuuri diagramm


Ventiili karakteristikud

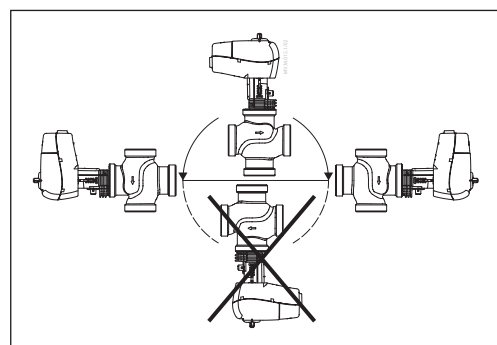


Paigaldamine

Ventiili paigaldamine

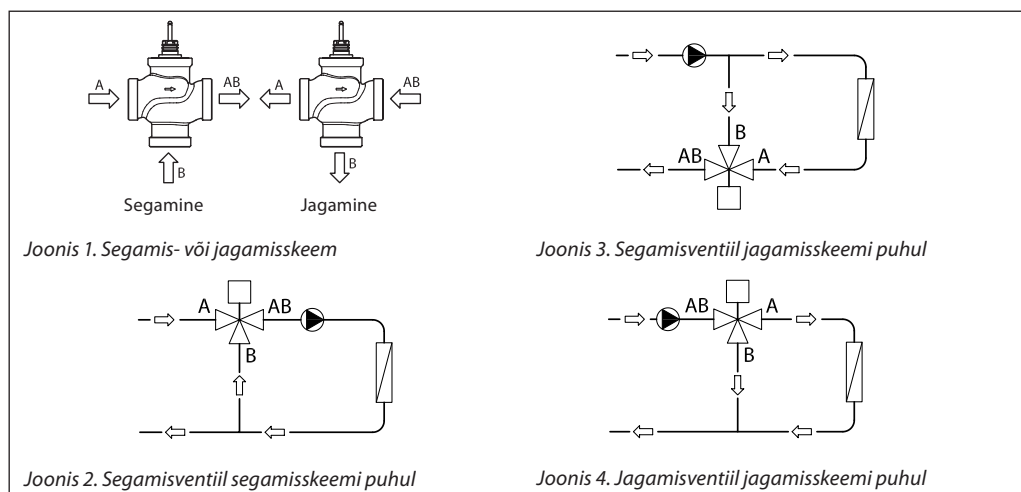
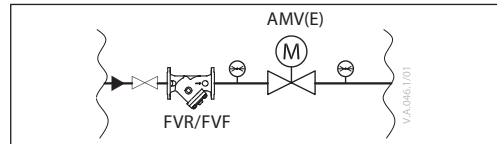
Enne ventiili paigaldamist veenduge, et torud on puhtad ja metallipurust vabad. Ventiil peab olema paigaldatud vastavalt ventiili korpusel näidatud voolusuunale, v.a jagamise korral, kus ventiili saab paigaldada voolusuunaga vastassuunas (ventiili korpusel toodud voolusuunaga võrreldes vastassuunas). Ventiili korpusele ei tohi üle kanduda torude mehaaniline koormus. Samuti ei tohi ventiilile üle kanduda vibratsioon.

Ventiil tuleb monteerida nii, et täiturmootor jääks horisontaalselt või ülespoole. Täiturmootorit ei tohi paigaldada allapoole.



Märkus.

Paigaldage enne ventiili filter (nt Danfoss FVR/FVF).



Segamis- või jagamiskeem

3-tee ventiili saab kasutada nii segamis- kui ka jagamisventiilina (joonis 1).

Kui 3-tee ventiil on paigaldatud segamisventiilina, mis tähendab, et avad A ja B on sissevooluavad ja ava AB on väljavooluava, saab selle paigaldada nii segamis- (joonis 2) kui ka jagamiskeemide puhul (joonis 3).

3-tee ventiili saab paigaldada ka jagamisventiilina jagamiskeemide puhul (joonis 4), mis tähendab, et ava AB on sissevooluava ja avad A ja B on väljavooluavad.

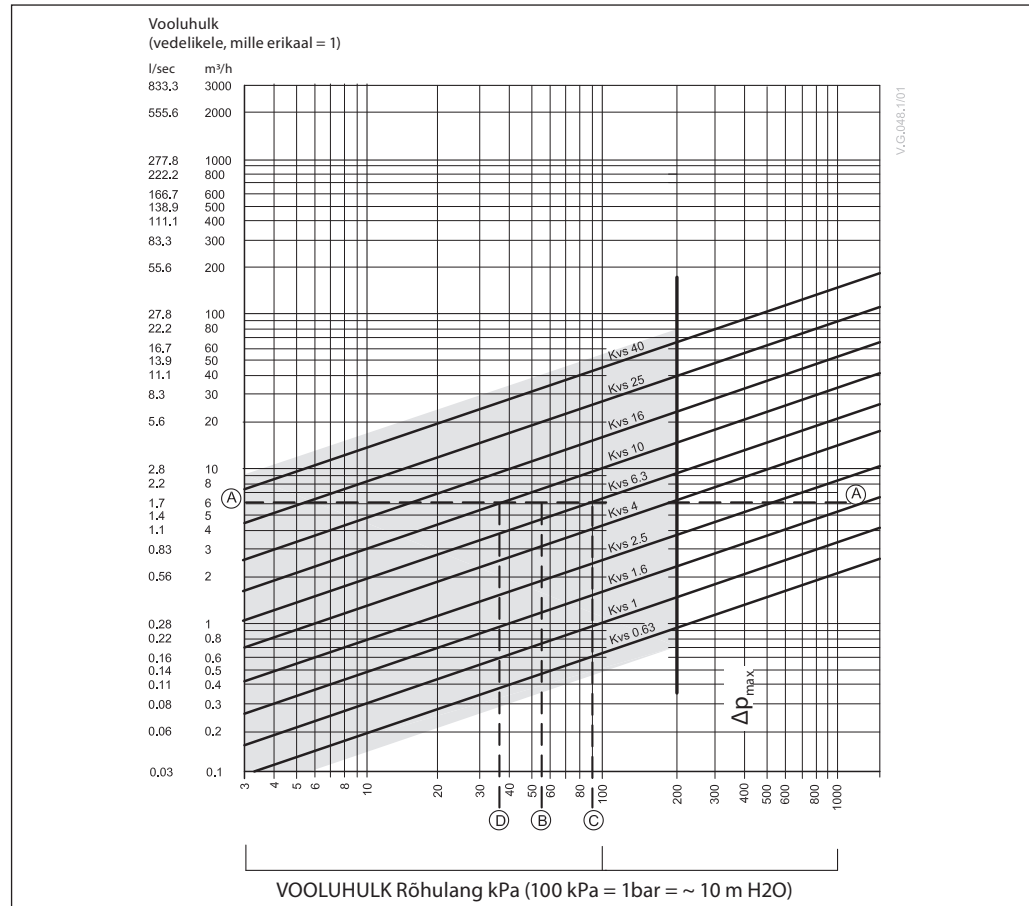
Märkus.

Segamis- ja jagamispaigaldiste suurim sulgemisrõhk on erinev. Vastavad väärtused leiate tehniliste andmete jaotisest.

Utiliseerimine

Ventiil tuleb enne jäätmekäitluse andmist lahti võtta ja selle detailid materjalide järgi rühmadesse sortida.

Suuruse valik



Näide

Antud:
 Voolukiirus: 6 m³/h
 Süsteemi rõhulang: 55 kPa

Leidke horisontaaljoon, kus vooluhulk on 6 m³/h (joon A-A). Ventiili ja süsteemi rõhulangu suhte a leiame valemiga:

$$\text{ventiili rõhusuhtarv, } a = \frac{\Delta p_1}{\Delta p_1 + \Delta p_2}$$

kus:

- Δp_1 = rõhulang täielikult avatud ventiilis
- Δp_2 = rõhulang ülejäänud kontuuris täielikult avatud ventiili korral

Ideaaljuhul võrduks ventiili rõhulang süsteemi rõhulanguga (st a=0,5):

kui: $\Delta p_1 = \Delta p_2$

$$a = \frac{\Delta p_1}{2 \times \Delta p_1} = 0,5$$

Selles näites oleks suhe a=0,5 juhul, kui ventiili rõhulang võrduks 55 kPa antud vooluhulga juures (punkt B). Joone A-A lõikepunkt punktist B lähtuva vertikaaljoonega asub kahe diagonaaljoone vahel; see tähendab, et ideaalse suurusega ventiili ei eksisteeri.

A-A joone ristumiskoht diagonaaljoontega annab rõhulangude väärtused reaalseste ventiilide puhul. Sellisel juhul annaks ventiil, mille $k_{vs} = 6,3$, rõhulangu 90,7 kPa (punkt C):

$$\text{siit } a = \frac{90,7}{90,7 + 55} = 0,62$$

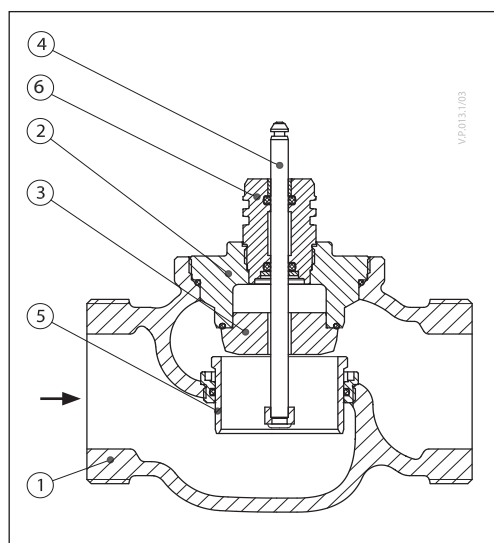
Suuruselt teine ventiil, mille $k_{vs} = 10$, annaks rõhulangu väärtuseks 36 kPa (punkt D):

$$\text{siit } a = \frac{36}{36 + 55} = 0,395$$

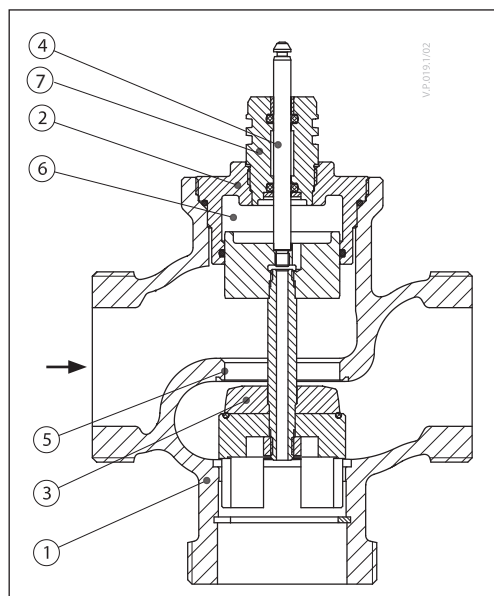
Enamasti valitakse 3-tee skeemi puhul väiksem ventiil (mille suhe a oleks kõrgem kui 0,5 ja seega kergemini juhitav). See aga suurendab süsteem üldrõhku ja seetõttu peaks projekteerija kontrollima sobivust pumpadega jne. Ideaalseks tuleb lugeda suhtarvu 0,5, eelistatult peaks see jääma vahemikku 0,4 kuni 0,7.

Ehitus
(võib esineda eri versioone)
VRG 2

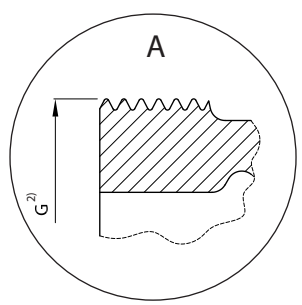
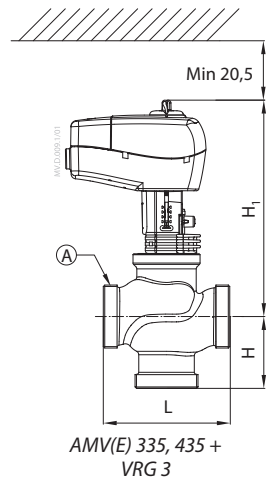
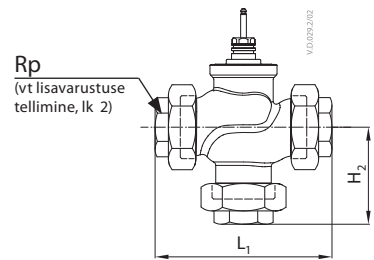
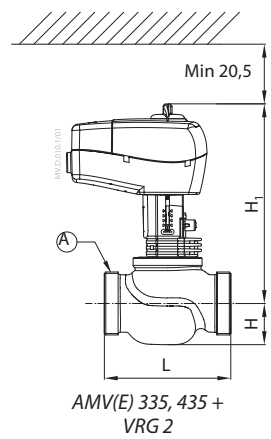
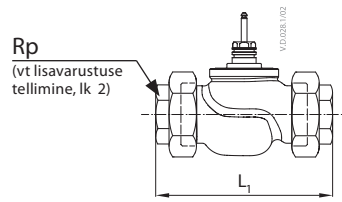
1. Ventii karp
2. Ventii sisu
3. Ventii koonus
4. Ventii spindel
5. Liikuv klapipeesa (rõhutasandiga)
6. Tihenduskarp


VRG 3

1. Ventii karp
2. Ventii sisu
3. Ventii koonus
4. Ventii spindel
5. Klapipeesa
6. Rõhutasanduskamber
7. Tihenduskarp



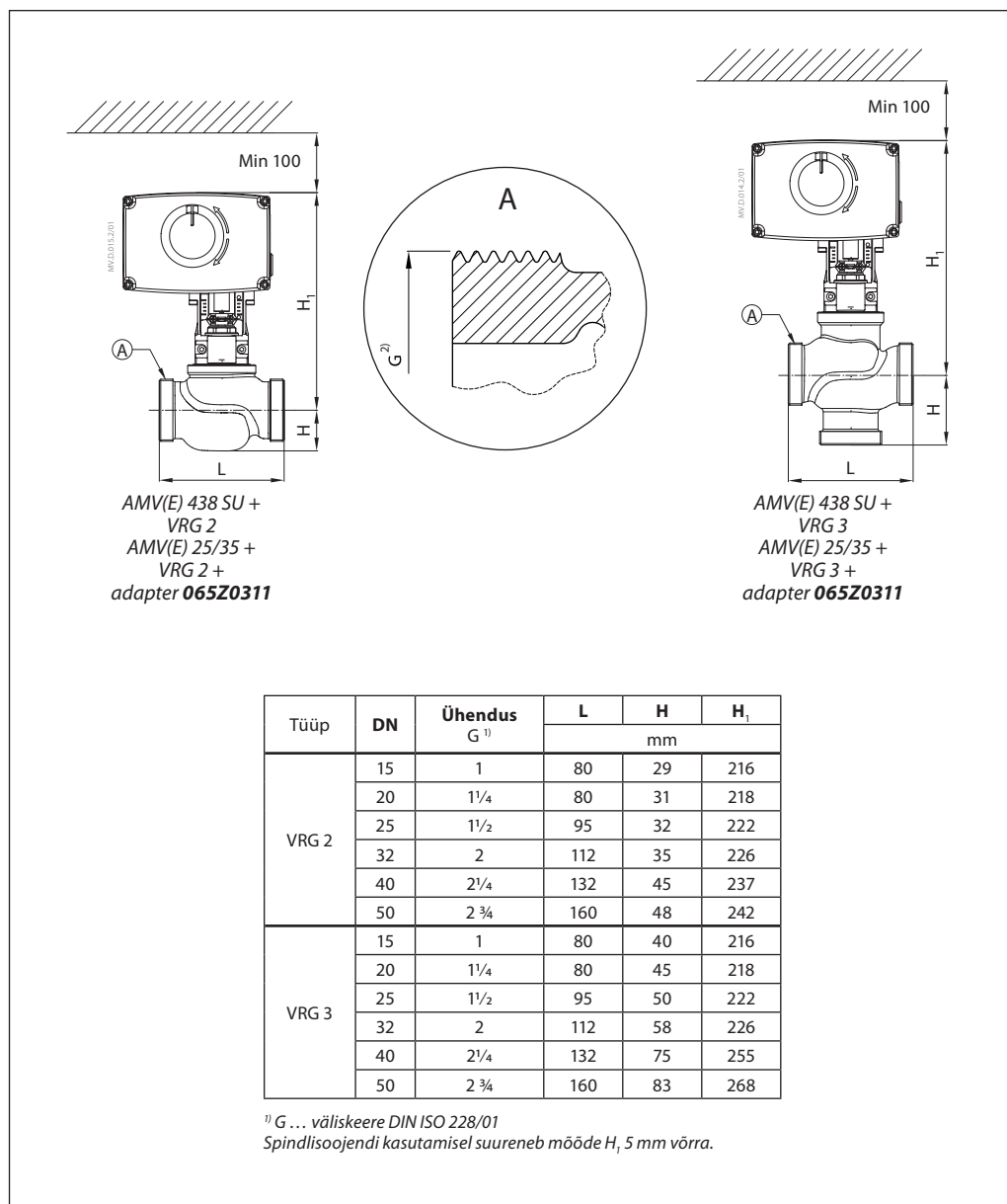
Mõõtmed



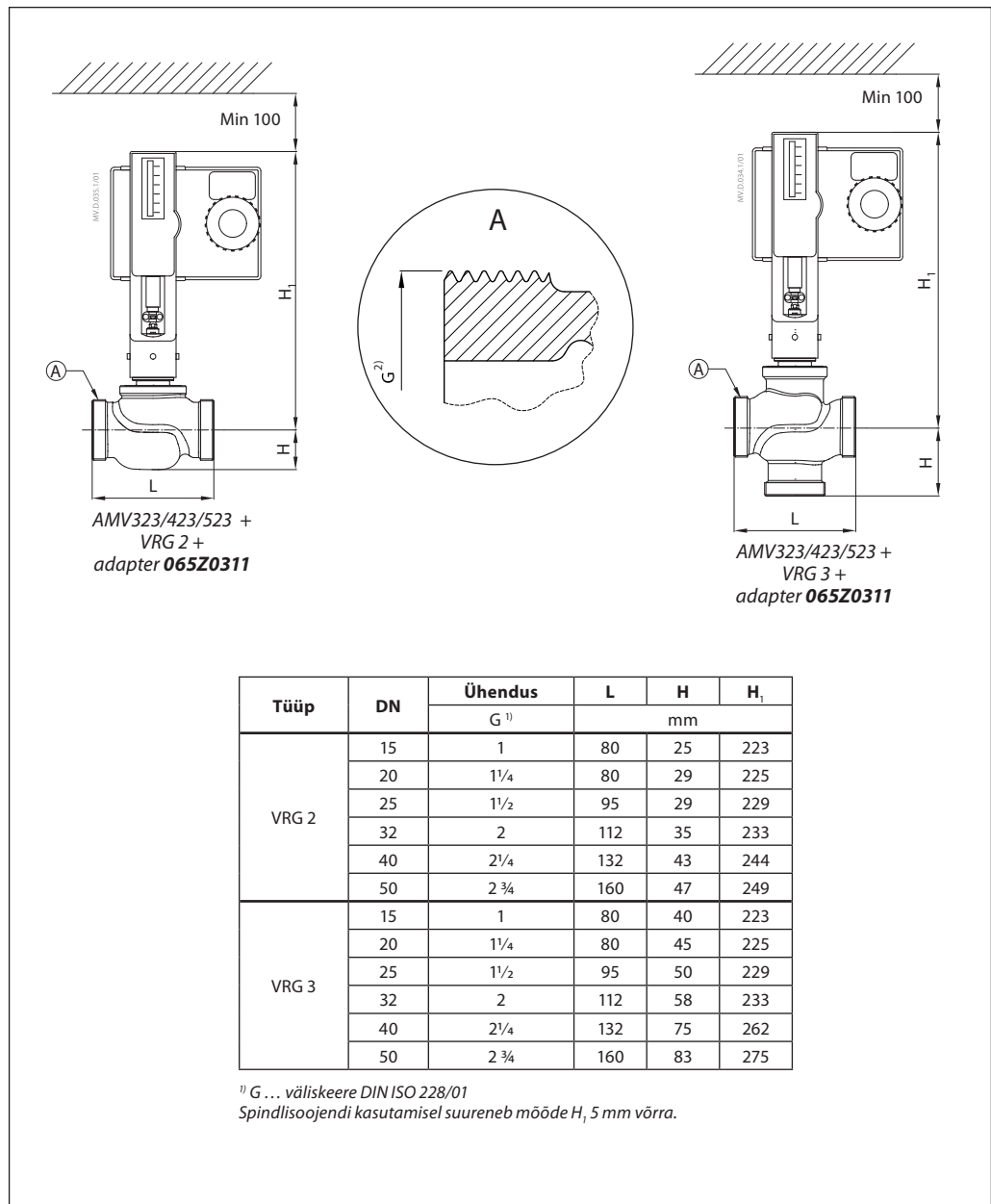
Tüüp	DN	Ühendus	L	H	H ₁	L ₁	H ₂	Kaal (kg)
		G ¹⁾						
VRG 2	15	1	80	29	191	128	-	0,66
	20	1¼	80	31	193	128	-	0,78
	25	1½	95	32	197	151	-	1,07
	32	2	112	35	201	178	-	1,48
	40	2¼	132	45	213	201	-	2,60
	50	2¾	160	48	217	234	-	3,64
VRG 3	15	1	80	40	191	128	64	0,71
	20	1¼	80	45	193	128	69	0,90
	25	1½	95	50	196	151	78	1,22
	32	2	112	58	201	178	91	1,82
	40	2¼	132	75	230	201	110	3,17
	50	2¾	160	83	243	234	120	5,01

¹⁾ G ... väliskeere DIN ISO 228/01
Spindlisoojendi kasutamisel suureneb mõõde H₁ 31 mm võrra.

Mõõtmed (järg)



Mõõtmed (järg)



Danfoss AS

A. H. Tammsaare tee 47
11316 Tallinn
Eesti
Tel: +372 659 3300
Faks.: +372 659 3301
E-post: danfoss@danfoss.ee
www.kyte.danfoss.ee

Danfoss ei vastuta võimalike esinevate vigade eest kataloogides, reklaamprospektides või muudes trükistes. Danfoss jätab endale õiguse etteatamata teha muudatusi toodetes, ka juba tellitud toodetes, nii, et see ei muuda varem kokkulepitud »parameetreid«.
Kõik käesolevas trükises olevad kaubamärgid on vastavate ettevõtete omandus. Danfoss ja Danfoss logotüüp on A/S Danfoss kaubamärgid. Kõik õigused kaitstud.