

Údajový list

Regulačné ventily (PN 16)

VRG 2 – 2-cestný ventil, vonkajší závit

VRG 3 – 3-cestný ventil, vonkajší závit

Popis



Ventily VRG poskytujú kvalitné a nákladovo efektívne riešenie pre systémy vykurovania a chladiace systémy.

Tieto ventily možno kombinovať s pohonmi:

- AMV(E) 335, AMV(E) 435 alebo AMV(E) 438 SU.
- AMV(E) 25, 25 SU/SD, 35 alebo AMV 323/423/523 (s adaptérom **065Z0311**).

Kombinácie pohonov sú uvedené v časti „Rozmery“.

Vlastnosti:

- vzduchotesná konštrukcia
- uchytenie mechanického spojenia dokopy pomocou AMV(E) 335, AMV(E) 435
- výhradne 2-cestný ventil, určený pre ventily s 2 otvormi
- 3-cestný ventil vhodný pre rozdeľovacie aplikácie (3-otvory)

Hlavné technické údaje:

- DN 15-50
- k_{vs} 0,63-40 m³/h
- PN 16
- teplota
 - cirkulujúca voda/voda s glykolom do 50 %: 2 (-10*) ... 130 °C

* pri teplotách od -10 °C do +2 °C používajte ohrievač vretena pripojenie

- vonkajší závit
- vyhovuje smernici o tlakových zariadeniach 97/23/ES

Objednávanie

Príklad:

3-cestný ventil; DN 15; k_{vs} 1,6; PN 16; T_{max} 130 °C; vonkajší závit

- 1x ventil VRG 3 DN 15
Obj. číslo: **065Z0113**

Možnosť:

- 3x prípoje
Obj. číslo: **065Z0291**

2- a 3-cestné ventily VRG (vonkajší závit)

Obrázok	DN	k_{vs} (m ³ /h)	Obj. číslo	
			VRG 2	VRG 3
	15	0,63	065Z0131	065Z0111
		1,0	065Z0132	065Z0112
		1,6	065Z0133	065Z0113
		2,5	065Z0134	065Z0114
	20	4,0	065Z0135	065Z0115
	25	6,3	065Z0136	065Z0116
	32	10	065Z0137	065Z0117
	40	16	065Z0138	065Z0118
	40	25	065Z0139	065Z0119
	50	40	065Z0140	065Z0120

Objednávanie (pokračovanie)
Príslušenstvo – Prípoje

Typ	DN	Code No.	
Prípoj ¹⁾	Rp ½	15	065Z0291
	Rp ¾	20	065Z0292
	Rp 1	25	065Z0293
	Rp 1¼	32	065Z0294
	Rp 1½	40	065Z0295
	Rp 2	50	065Z0296

¹⁾ 1 vnútorný závit prípoja pre vonkajší závit VRG (Ms - CuZn39Pb3)

Príslušenstvo – Adaptér a ohrievač vretena

Typ	pre pohony	Obj. číslo
Adaptér	AMV(E) 25/35/323/423/523	065Z0311
Ohrievač vretena	AMV(E) 335/435	065Z0315

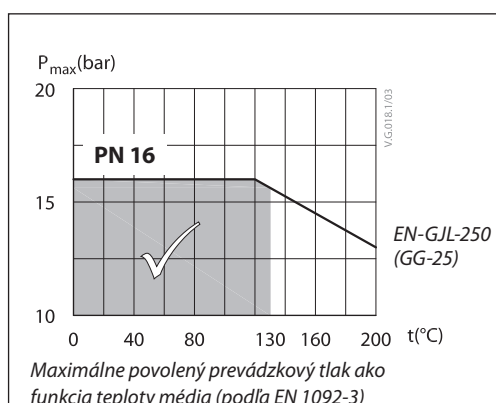
Servisné súpravy

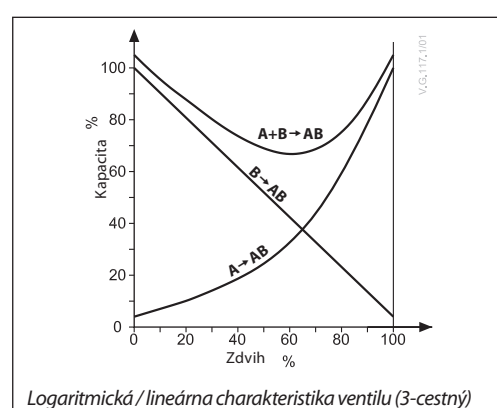
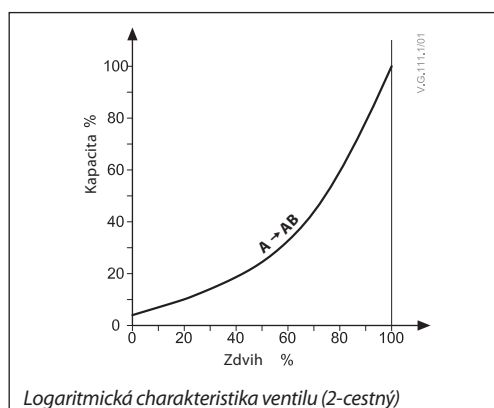
Typ	DN	Obj. číslo
Puzdro upchávky	15	065Z0321
	20	065Z0322
	25	065Z0323
	32	065Z0324
	40/50	065Z0325

Technické údaje

Nominálny priemer	DN	15				20	25	32	40	50	
k_{vs} hodnota	m ³ /h	0,63	1,0	1,6	2,5	4,0	6,3	10	16	25	40
Zdvih	mm	10							15		
Rozsah regulácie		30:1	50:1				100:1				
Charakteristika regulácie		LOG: otvor A-AB; LIN: otvor B-AB									
Kavitačný faktor z		≥ 0,4									
Netesnosť		Vzduchotesná konštrukcia A - AB									
		B - AB ≤ 1,0 % k_{vs}									
Nominálny tlak	PN	16									
Maximálny uzatvárací tlak	bar	Miešanie: 4									
		Rozdeľovanie: 1									
Médium		Cirkulujúca voda / voda s glykolom do 50 %									
Médium pH		min. 7, max. 10									
Teplota média	°C	2 (-10 ¹⁾) ... 130									
Pripojenie		vonkajší závit									
Materiál											
Teleso ventilu		Šedá liatina EN-GJL-250 (GG-25)									
Vreteno ventilu		Nerezová oceľ									
Ventilový kužel		Mosadz									
Tesnenie puzdra upchávky		EPDM									

¹⁾ Pri teplotách od -10 do +2 °C použite ohrievač vretena

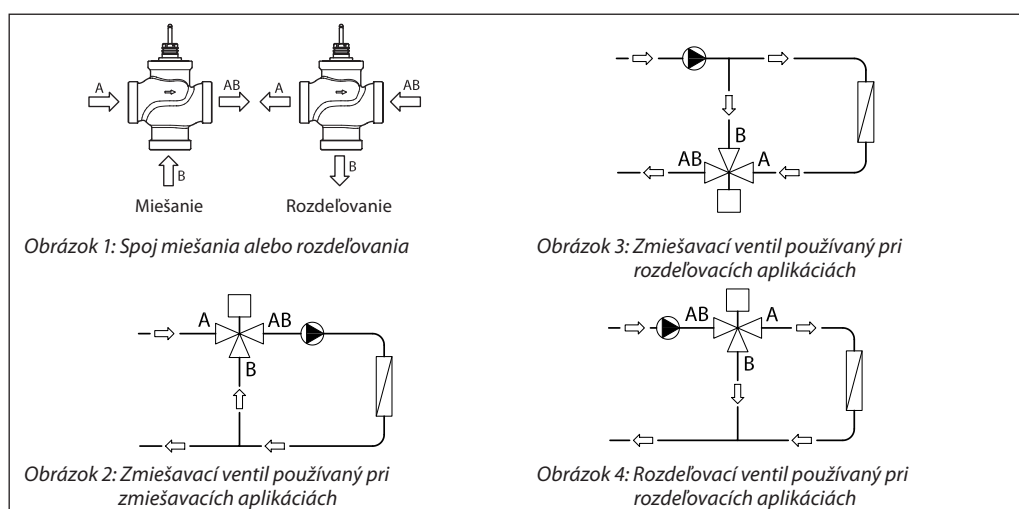
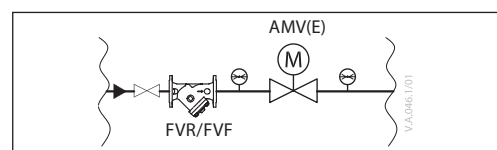
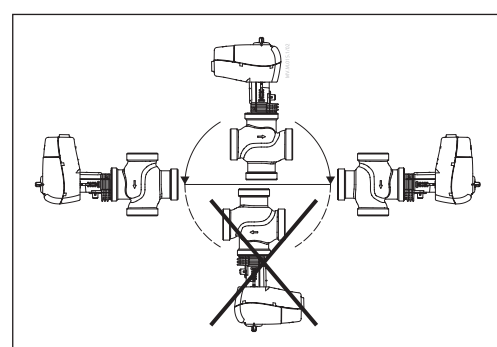
Graf závislosti tlaku na teplote


Charakteristika ventilu

Montáž
Montáž ventilu

Pred montážou ventilu musí byť potrubie čisté a bez brúsnych nečistôt. Ventil je nutné namontovať vzhľadom na smer prúdenia podľa označenia na telesa ventilu, okrem rozdeľovania, kedy sa ventil môže namontovať v opačnom smere prúdenia (prúdenie proti označeniu na telesa ventilu). Mechanické záťaženie telesa ventilu, spôsobené potrubím, nie sú povolené. Ventil by mal byť rovnako bez vibrácií.

Inštalácia ventilu s pohonom je povolená v horizontálnej polohe alebo smerom dohora. Inštalácia smerom nadol nie je povolená.

Poznámka:
Nainštalujte filter proti smeru prúdu ventilu (napr. Danfoss FVR/FVF)


Spoj miešania alebo rozdeľovania

3-cestný ventil je možné použiť buď ako zmiešavací alebo rozdeľovací ventil (obr. 1).

Ak je 3-cestný ventil nainštalovaný ako zmiešavací ventil, čo znamená, že otvory A a B sú prívodné otvory a otvor AB je výstupný, môže sa inštalovať pre zmiešavacie (obr. 2) alebo rozdeľovacie aplikácie (obr. 3).

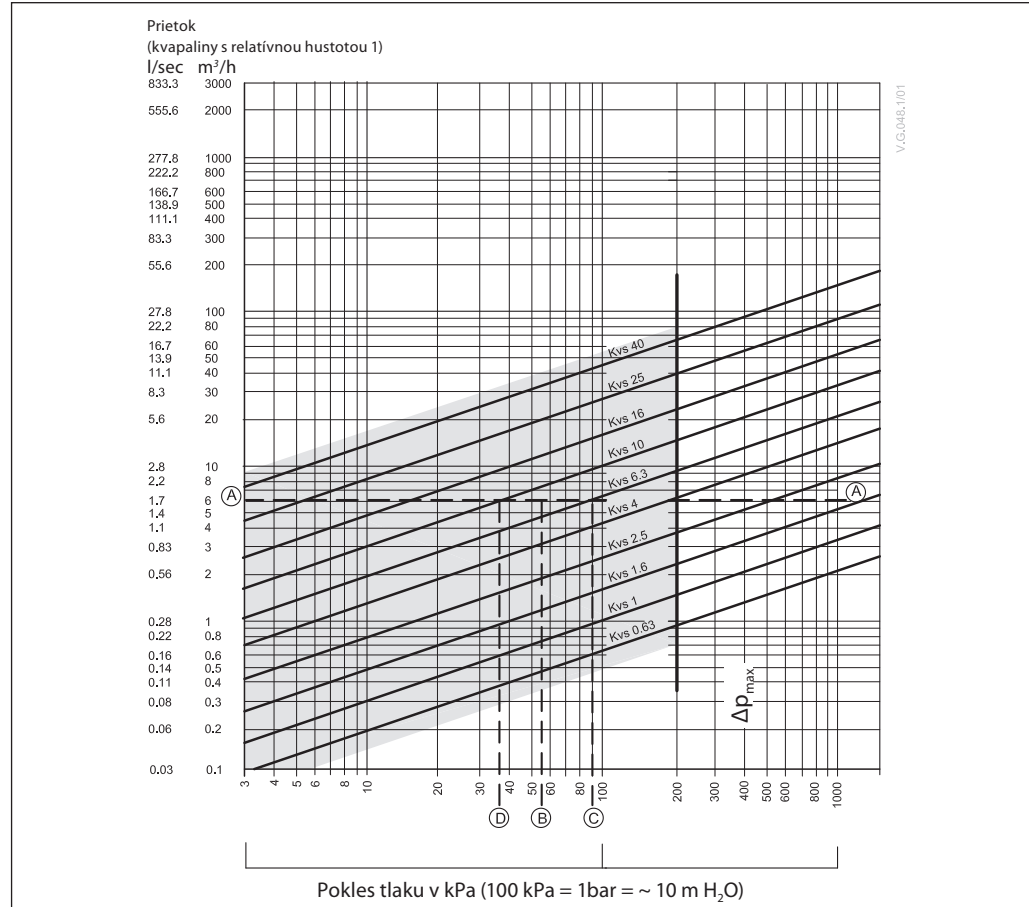
3-cestný ventil je možné nainštalovať aj ako rozdeľovací ventil pri rozdeľovacej aplikácii (obr. 4), čo znamená, že otvor AB je prívodný a otvory A a B sú výstupné.

Poznámka:
Maximálny uzatvárací tlak pre zmiešavaciu a rozdeľovaciu inštaláciu nie je rovnaký. Prosím, pozrite hodnoty uvedené v časti Technické údaje.

Likvidácia

Pred likvidáciou je potrebné ventil rozmontovať na jednotlivé časti a tie samostatne likvidovať podľa typu odpadu.

Dimenzovanie



Príklad

Konštrukčné údaje:

Prietok: 6 m³/h
 Pokles tlaku systému: 55 kPa

Nájdite vodorovnú čiaru označujúcu prietok 6m³/h (čiara A-A). Autorita ventilu je definovaná rovnicou:

$$\text{Autorita ventilu, } a = \frac{\Delta p_1}{\Delta p_1 + \Delta p_2}$$

kde:

- Δp_1 = pokles tlaku v naplno otvorenom ventilu
- Δp_2 = pokles tlaku v zostatku okruhu pri naplno otvorenom ventilu

Ideálny ventil bude mať pokles tlaku rovnajúci sa poklesu tlaku systému (t.j. autoritu 0,5):

ak: $\Delta p_1 = \Delta p_2$

$$a = \frac{\Delta p_1}{2 \times \Delta p_1} = 0,5$$

V tomto príklade bude mať ventil autoritu 0,5 pri poklese tlaku 55 kPa v danom prietoku (bod B). Prienik čiar A-A s vertikálnou čiarou, vedenou z bodu B, leží medzi dvomi diagonálnymi čiarami: to znamená, že k dispozícii nie je ideálne dimenzovaný ventil.

Prienik čiar A-A s diagonálnymi čiarami označuje pokles tlaku stanovený skôr skutočnými ako ideálnymi ventilmi. V tomto prípade ventil s hodnotou k_{vs} 6,3 udáva pokles tlaku 90,7 kPa (bod C):

$$\text{preto autorita ventilu} = \frac{90,7}{90,7 + 55} = 0,62$$

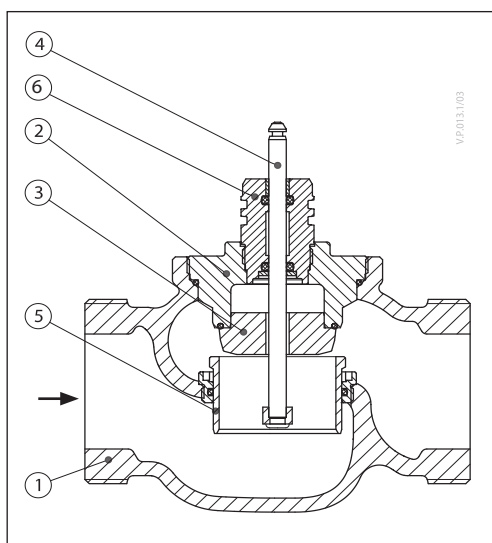
Druhý najväčší ventil, s hodnotou k_{vs} 10, udáva pokles tlaku 36 kPa (bod D):

$$\text{preto autorita ventilu} = \frac{36}{36 + 55} = 0,395$$

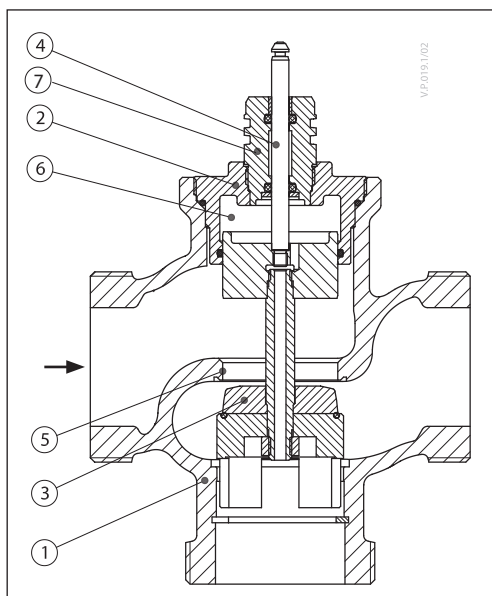
Pri aplikácii s 3 otvormi by bol použitý menší ventil (výsledkom by bola autorita ventilu vyššia než 0,5 a tým i lepšia regulácia). Viacmenej týmto by došlo k zvýšeniu celkového tlaku a konštruktér systému by mal skontrolovať kompatibilitu s príslušnými pracovnými bodmi čerpadla, atď. Ideálna autorita je 0,5 s preferovaným intervalom medzi 0,4 a 0,7.

Konštrukcia
(môžu sa objaviť konštrukčné odchýlky)
VRG 2

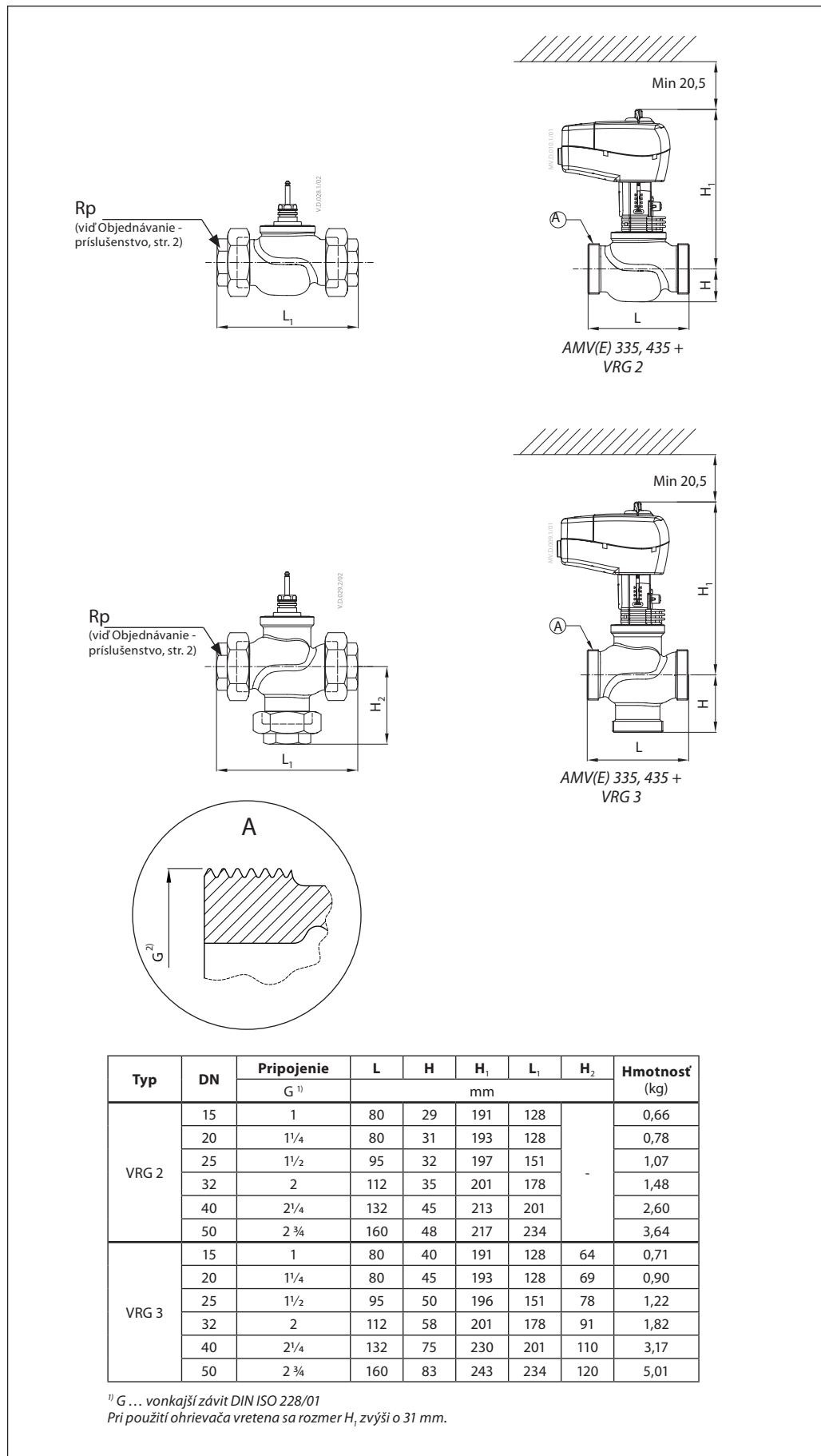
1. Teleso ventilu
2. Vložka ventilu
3. Ventilový kužel
4. Vreteno ventilu
5. Pohyblivé sedlo ventilu (vyrovnávanie tlaku)
6. Puzdro upchávky

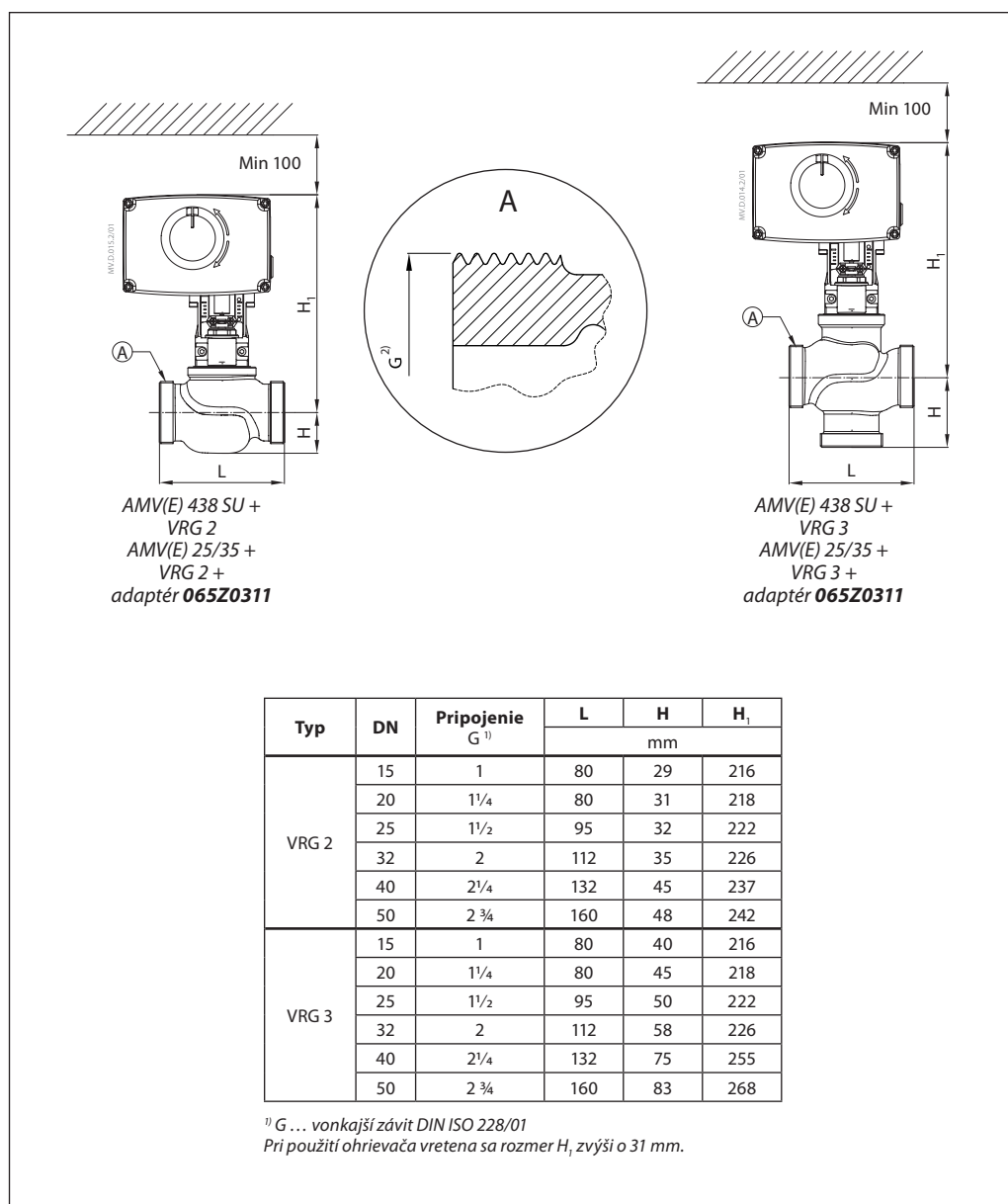

VRG 3

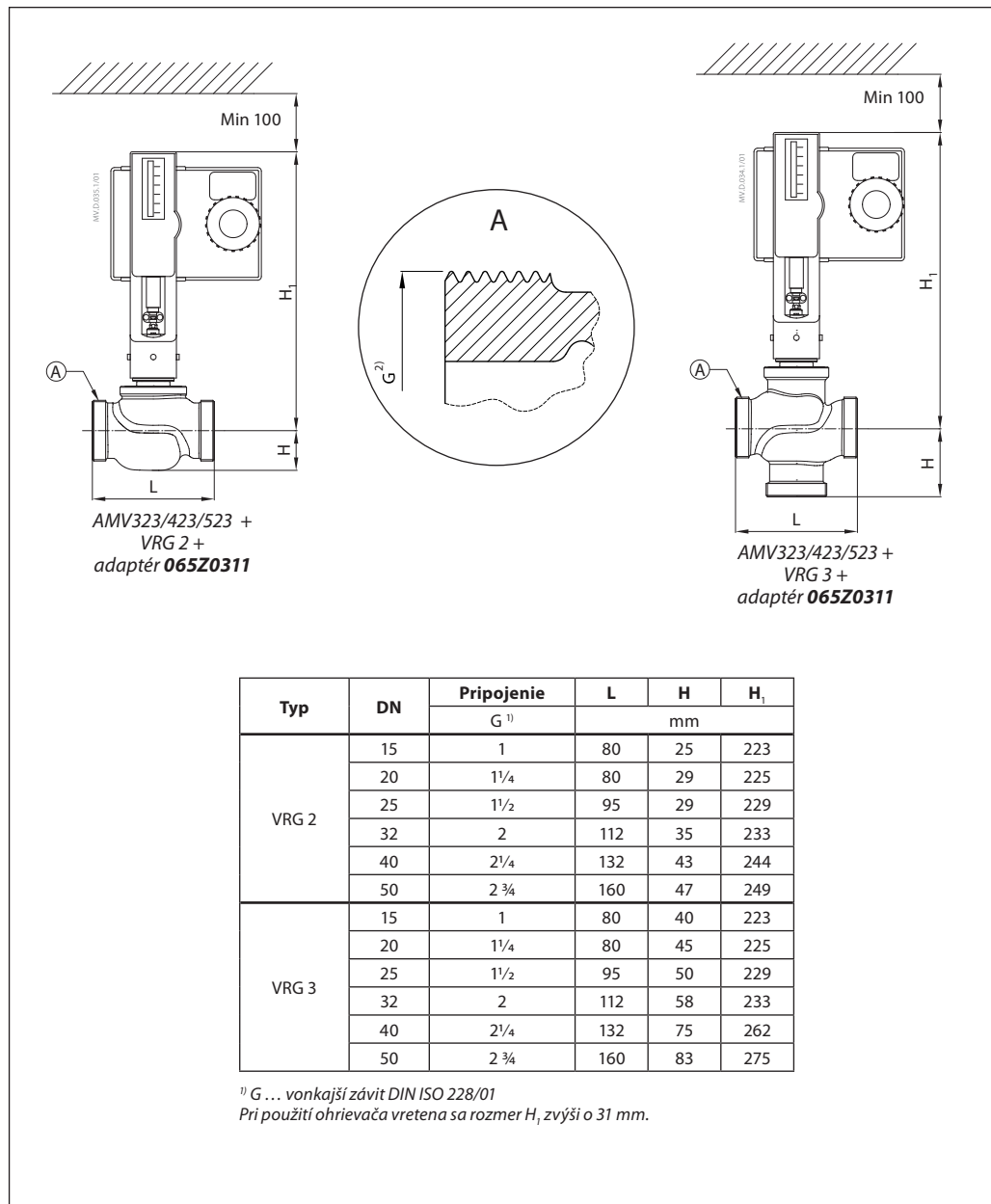
1. Teleso ventilu
2. Vložka ventilu
3. Ventilový kužel
4. Vreteno ventilu
5. Sedlo ventilu
6. Komora pre vyrovnávanie tlaku
7. Puzdro upchávky



Rozmery



Rozmery (pokračovanie)


Rozmery (pokračovanie)

Danfoss spol. s r.o.

Továrenská 49
953 01 Zlaté Moravce
Slovenská republika
Tel.: (+421) 37 6406 280
Telefax: (+421) 37 6406 290
E-mail: danfoss.sk@danfoss.com
www.sk.danfoss.com

Danfoss nezodpovedá za prípadné chyby v katalógoch, brožúrkach či iných tlačivách. Danfoss si vyhradzuje právo upraviť svoje produkty bez upozornenia. Týka sa to aj produktov, ktoré sú už objednané, za predpokladu, že úpravy možno urobiť bez toho, aby potom bolo potrebné meniť aj predtým dohodnuté parametre. Všetky obchodné značky v tomto materiáli sú majetkom daných podnikov. Danfoss a logo Danfoss sú obchodnými značkami podniku Danfoss A/S. Všetky práva sú vyhradené.