

Data sheet

Sedežni ventili (PN 16)

VRG 2 – prehodni ventil, zunanji navoj

VRG 3 – 3-potni ventil, zunanji navoj

Opis



Ventili VRG zagotavljajo kakovostno in cenovno ugodno rešitev za večino načinov uporabe na področju dovoda vode in hlajenja.

Ti ventili so predvideni za uporabo s temi pogoni ventilov:

- S pogoni AMV(E) 335, AMV(E) 435 ali AMV(E) 438 SU.
- S pogonom AMV(E) 25, 25 SU/SD ali AMV 323/423/523 (z adapterjem **065Z0311**).

Kombinacije pogonov si lahko ogledate v razdelku »Dimenzije«

Lastnosti:

- Za mehurčke tesna oblika
- Zaskočni mehanski priključek z AMV(E) 335, AMV(E) 435
- Namenski prehodni ventil
- 3-potni ventil primeren tudi za delilne aplikacije

Glavni podatki:

- DN 15-50
- k_{VS} 0,63-40 m³/h
- PN 16
- Temperatura:
 - Obtočna voda / mešanica glikola in vode v razmerju do 50 %: 2 (-10*) ... 130 °C
 - * pri temperaturah od -10 °C do +2 °C je treba vgraditi grelnik za drog
- Priključki:
 - zunanji navoj
- Izpolnjuje zahteve Direktive o tlačni opremi 97/23/ES

Naročanje

Primer:
3-potni ventil, DN 15; k_{VS} 1,6; PN 16;
 T_{maks} 130 °C; zun. navoj

- 1x VRG 3 DN 15 ventil
Nar. koda.: **065Z0113**

Opcija:
- 3x priključki
Nar. koda.: **065Z0291**

Prehodni in 3-potni ventili **VRG (zunanji navoj)**

Slika	Velikost (DN)	k_{VS} (m ³ /h)	Nar. št.	
			VRG 2	VRG 3
	15	0,63	065Z0131	065Z0111
		1,0	065Z0132	065Z0112
		1,6	065Z0133	065Z0113
		2,5	065Z0134	065Z0114
		4,0	065Z0135	065Z0115
	20	6,3	065Z0136	065Z0116
	25	10	065Z0137	065Z0117
	32	16	065Z0138	065Z0118
	40	25	065Z0139	065Z0119
	50	40	065Z0140	065Z0120

Naročanje
(nadaljevanje)

Dodatki – priključki

Tip	DN	Nar. št.	
Priključek ¹⁾	Rp ½	15	065Z0291
	Rp ¾	20	065Z0292
	Rp 1	25	065Z0293
	Rp 1¼	32	065Z0294
	Rp 1½	40	065Z0295
	Rp 2	50	065Z0296

¹⁾ 1 priključek z notranjim navojem za VRG zun. navoj (Ms - CuZn39Pb3)

Dodatki – adapter in grelnik droga

Tip	Za pogone	Nar. št.
Adapter	AMV(E) 25/35/323/423/523	065Z0311
Grelnik droga	AMV(E) 335/435	065Z0315

Kompleti za vzdrževanje

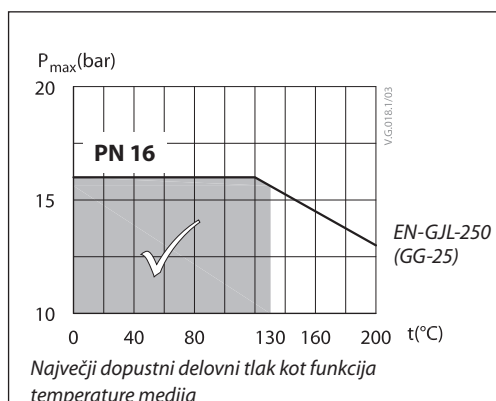
Vrsta	DN	Nar. št.
Tesnilo	15	065Z0321
	20	065Z0322
	25	065Z0323
	32	065Z0324
	40/50	065Z0325

Tehnični podatki

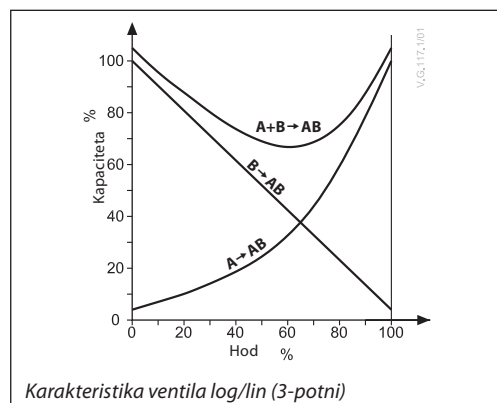
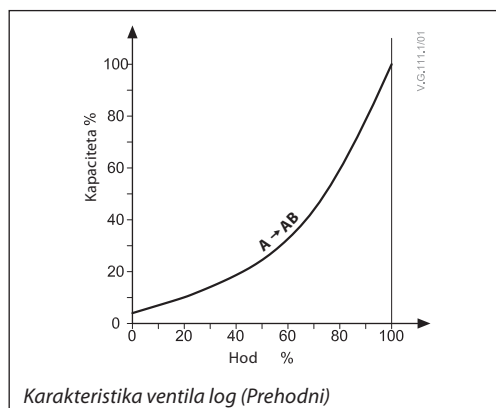
Nazivni premer	DN	15				20	25	32	40	50	
k_{vs} vrednost	m ³ /h	0,63	1,0	1,6	2,5	4,0	6,3	10	16	25	40
Hod	mm	10							15		
Regulacijsko področje		30:1	50:1				100:1				
Regulacijska karakteristika		LOG: priključek A-AB; LIN: priključek B-AB									
Kavitacijski faktor z		≥ 0,4									
Puščanje		A – AB za mehurčke tesna oblika									
		B – AB ≤ 1,0 % of k_{vs}									
Nazivni tlak	PN	16									
Maks. zapiralni tlak	bar	Mešanje: 4									
		Razdelitev: 1									
Medij		obtočna voda / mešanica glikola in vode v razmerju do 50 %									
pH medija		Min. 7, Maks. 10									
Temperatura medija	°C	2 (-10 ¹⁾) ... 130									
Priključki		zun. navoj									
Materiali											
Ohišje ventila		siva litina EN-GJL-250 (GG-25)									
Drog ventila		nerjavno jeklo									
Krožnik ventila		medenina									
Tesnilo		EPDM									

¹⁾ pri temperaturah od -10 do +2 °C je treba vgraditi grelnik za drog

Diagram tlak – temperatura



Karakteristika ventila



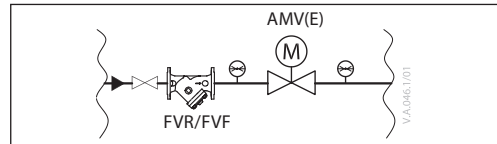
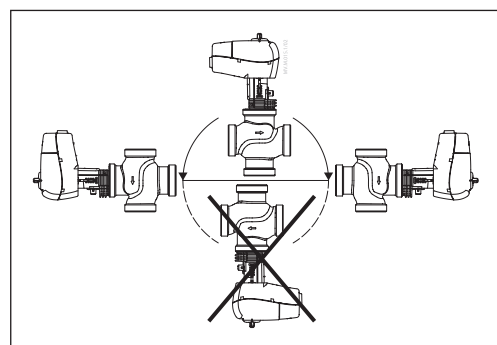
Vgradnja

Vgradnja ventila

Pred montažo ventila morajo biti cevi čiste in brez ostružkov oziroma odrgnin. Ventil mora biti vgrajen glede na smer poteka, kot je navedeno na telesu ventila, razen pri delitvi, kjer je ventil mogoče vgraditi v nasprotno smer od smeri poteka (potek v nasprotni smeri, kot je nakazano na telesu ventila). Telo ventila ne sme biti izpostavljeno mehanskim obremenitvam zaradi cevi. Ventil tudi ne sme biti izpostavljen vibracijam.

Ventil s pogonom smete vgraditi samo v vodoravni ali navzgor obrnjeni legi. Ventila s pogonom v navzdol obrnjeni legi ne smete vgraditi..

Opomba:
Čistilni kos vgradite pred ventil glede na smer pretoka (na primer Danfoss FVR/FVF)



Slika 1: Mešalni ali razdelilni priključek

Slika 3: Mešalni ventil, ki se uporablja v delilni aplikaciji

Slika 2: Mešalni ventil, ki se uporablja v mešalni aplikaciji

Slika 4: Razdelilni ventil v delilni aplikaciji

Mešalni ali razdelilni priključek

3-potni ventil lahko uporabljate kot mešalni ali razdelilni ventil (slika 1).

Če je 3-potni ventil vgrajen kot mešalni ventil in sta priključka A in B pri tem vhodna priključka, priključek AB pa izhoden, je lahko vgrajen v mešalni (slika 2) ali delilni aplikaciji (slika 3).

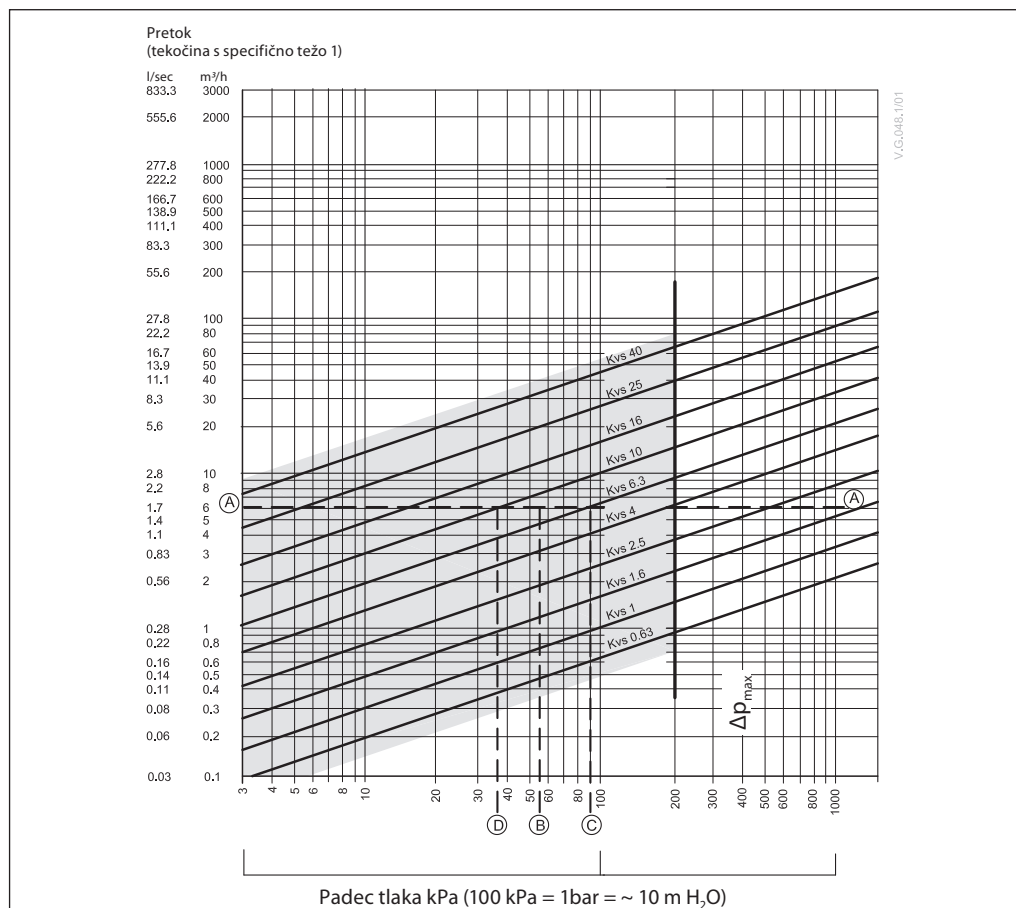
3-potni ventil je lahko vgrajen kot razdelilni ventil v delilni aplikaciji (slika 4), kjer je priključek AB vhodni in priključka A in B sta izhoda.

Opomba:
Največja zapiralna tlaka za mešalno in razdelilno vgradnjo nista enaka. Prosimo, oglejte si vrednosti, navedene v poglavju Tehnični podatki.

Odstranjevanje

Preden ventil zavržete med odpadke, ga morate razstaviti in njegove sestavne dele razvrstiti v različne skupine materialov.

Sizing



Primer

Podatki za dimenzioniranje:

Pretok: 6 m³/h

Sistemski padec tlaka: 55 kPa

Na levem delu nomograma poiščete vodoravno črto, ki predstavlja pretok 6 m³/h (črta A-A).

Avtoriteta ventila je podana z enačbo:

$$\text{Avtoriteta ventila, } a = \frac{\Delta p_1}{\Delta p_1 + \Delta p_2}$$

kjer je:

Δp₁ = padec tlaka na popolnoma odprtem ventilu

Δp₂ = padec tlaka na preostalem delu tokokroga pri popolnoma odprtem ventilu

Idealen ventil bi povzročil tak padec tlaka, kot znaša padec tlaka v sistemu (to je avtoriteta 0,5):

če: Δp₁ = Δp₂

$$a = \frac{\Delta p_1}{2 \times \Delta p_1} = 0,5$$

V našem primeru bi imel ventil avtoriteto 0,5 pri padcu tlaka 55 kPa in danem pretoku (točka B). Presečišče črte A-A in vertikalne črte iz točke B pade v področje med dvema diagonalnima črtama,

kar pomeni, da ni na razpolago idealnega ventila.

V presečiščih črte A-A z diagonalnimi črtami lahko odčitete padce tlakov preko realnih (in ne idealnih) ventilov. V našem primeru bi imel ventil s k_{vs} vrednostjo 6,3 padec tlaka 90,7 kPa (točka C):

$$\text{in tako avtoriteto ventila} = \frac{90,7}{90,7 + 55} = 0,62$$

Drugi največji ventil z vrednostjo k_{vs} 10 bi zagotovil padec tlaka 36 kPa (točka D):

$$\text{in tako avtoriteto ventila} = \frac{36}{36 + 55} = 0,395$$

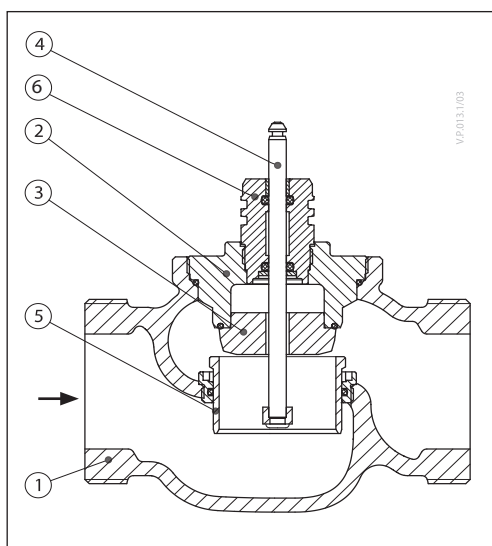
V splošnem bi v aplikacijah s tripotnim mešalnim ventilom izbrali manjši ventil (kar ima za posledico avtoriteto ventila večjo od 0,5 in tako izboljšano regulacijsko sposobnost). Vendar to po drugi strani pomeni povečan skupen padec tlaka, kar je potrebno preveriti s projektantom celotnega sistema, predvsem v povezavi z razpoožljivo tlačno višino črpalke. Idealna avtoriteta ventilov je 0,5, priporočljivo območje izbire pa med 0,4 in 0,7.

Konstrukcija

(možne so konstrukcijske variante)

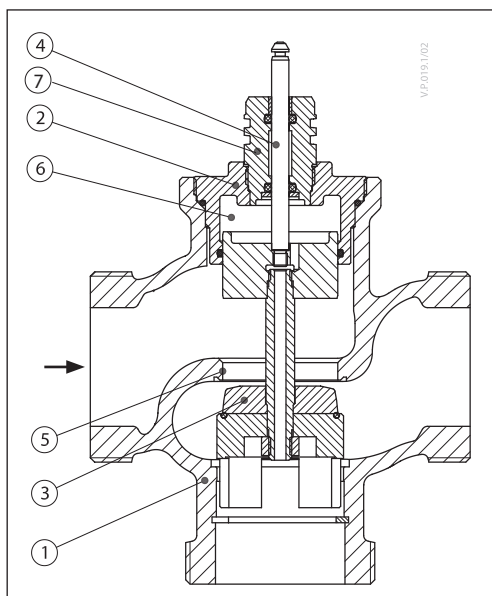
VRG 2

1. Telo ventila
2. Vložek ventila
3. Krožnik ventila
4. Drog ventila
5. Gibljiv sedež ventila (znižan tlak)
6. Tesnilni komplet

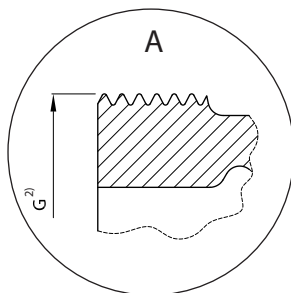
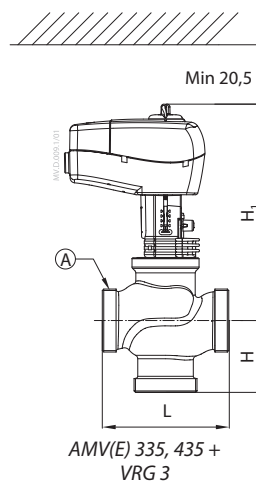
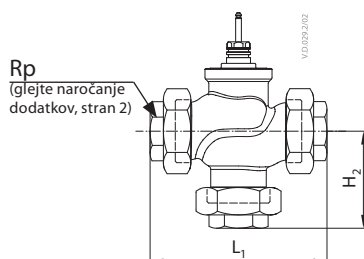
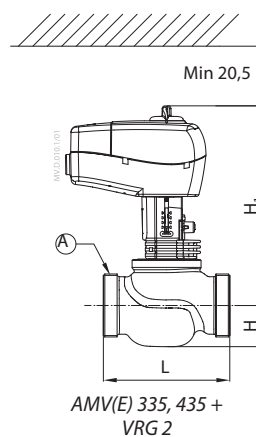
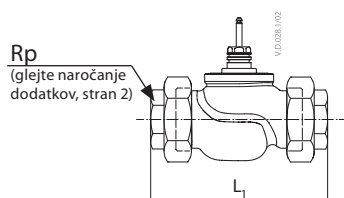


VRG 3

1. Telo ventila
2. Vložek ventila
3. Krožnik ventila
4. Drog ventila
5. Sedež ventila
6. Komora za tlačno razbremenitev
7. Tesnilni komplet



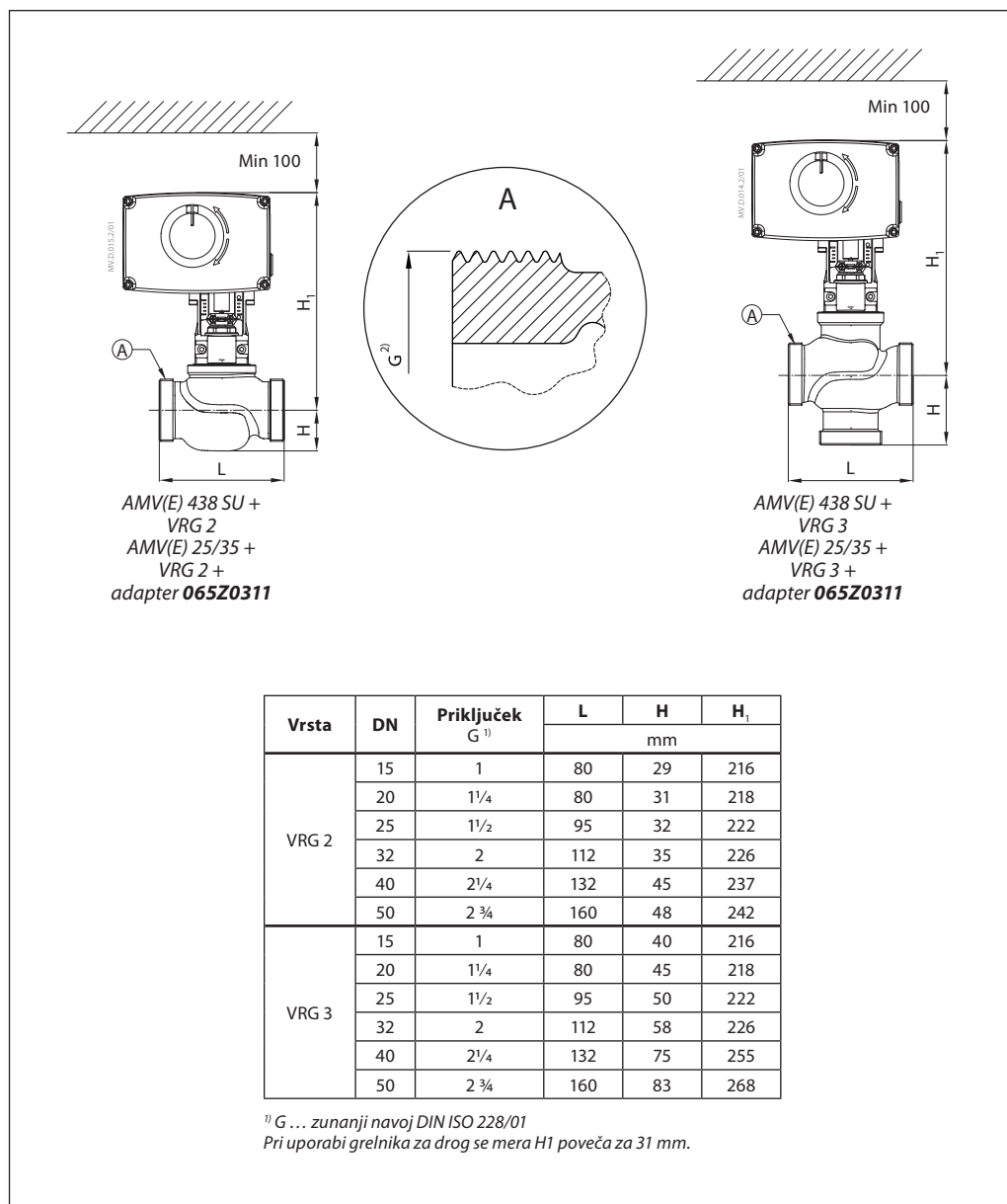
Dimenzije



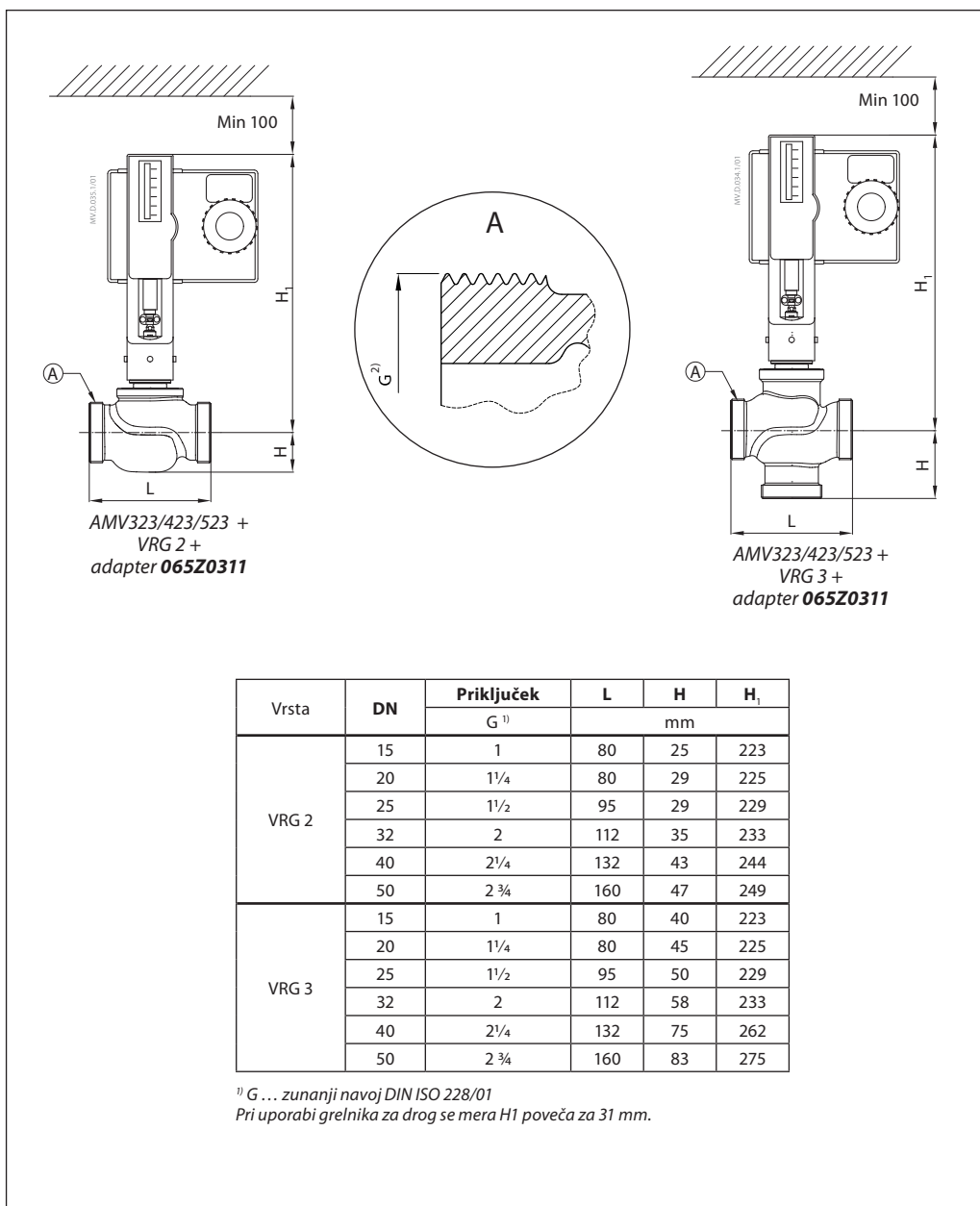
Vrsta	DN	Priključek	L	H	H ₁	L ₁	H ₂	Masa (kg)
		G ¹⁾						
VRG 2	15	1	80	29	191	128	-	0,66
	20	1¼	80	31	193	128	-	0,78
	25	1½	95	32	197	151	-	1,07
	32	2	112	35	201	178	-	1,48
	40	2¼	132	45	213	201	-	2,60
	50	2¾	160	48	217	234	-	3,64
VRG 3	15	1	80	40	191	128	64	0,71
	20	1¼	80	45	193	128	69	0,90
	25	1½	95	50	196	151	78	1,22
	32	2	112	58	201	178	91	1,82
	40	2¼	132	75	230	201	110	3,17
	50	2¾	160	83	243	234	120	5,01

¹⁾ G ... zunanji navoj DIN ISO 228/01
Pri uporabi grelnika za drog se mera H1 poveča za 31 mm.

Dimenzije (nadaljevanje)



Dimenzije (nadaljevanje)



Danfoss d.o.o.

Ul. Jožeta Jame 16
 1210 Ljubljana
 Slovenija
 Tel.: +386 1 582 04 33, +386 1 582 04 22, +386 1 582 04 24
 Fax: +386 1 519 23 61
 E-mail: danfoss.si@danfoss.com
 www.ogrevanje.danfoss.com

Danfoss ne prevzema nobene odgovornosti za morebitne napake v katalogih, prospektih in drugi dokumentaciji. Danfoss si pridržuje pravico, da spremeni svoje izdelke brez predhodnega opozorila. Ta pravica se nanaša tudi na že naročene izdelke, v kolikor to ne spremeni tehničnih karakteristik izdelka. Vse prodajne znamke v tem gradivu so last njihovih podjetij. Danfoss in logotip Danfoss sta prodajni znamki Danfoss A/S. Vse pravice pridržane.