

## Tehnički podaci

# Ventili sa dosjedom (PN 16)

**VRG 2** – prolazni ventil, vanjski navoj

**VRG 3** – troputni ventil, vanjski navoj

## Opis



Ventili VRG pružaju kvalitetno, isplativo rješenje za većinu primjena za vodu i hlađenje.

Ventili su konstruirani za kombiniranje sa sljedećim pogonima:

- S pogonima AMV(E) 335, AMV(E) 435 ili AMV(E) 438 SU.
- S pogonima AMV(E) 25, 25 SU/SD, 35 ili AMV 323/423/523 (s adapterom **065Z0311**).

Kombinacije pogona navedene su u poglavlju „Dimenzija“.

## Obilježja:

- Hermetička konstrukcija
- Utisni mehanički spoj zajedno s AMV(E) 335, AMV(E) 435
- Specijalizirani ventil s 2 priključka
- Prikladan za primjene razdjeljivanja (3 priključka)

## Osnovni podaci:

- DN 15-50
- $k_{vs}$  0.63 -40 m<sup>3</sup>/h
- PN 16
- Temperatura:
  - cirkulacijska voda / mješavina vode i glikola do 50 %: 2 (-10\*) ... 130 °C
- \* Pri temperaturi od -10 °C do +2 °C upotrijebite grijač pare
- Priključci:
  - vanjski navoj
- Usklađenost s Direktivom o tlačnoj opremi 97/23/EZ

## Naručivanje

### Primjer:

Troputni ventil, DN 15,  $k_{vs}$  1.6, PN 16,  $T_{max}$  130 °C, vanjski navoj

- 1x ventil VRG 3 DN 15  
Kodni br.: **065Z0113**

### Dodatna oprema:

- 3x spojnice  
Kodni br.: **065Z0291**

## 2 i 3-putni ventili VRG (vanjski navoj)

Slika	DN	$k_{vs}$ (m <sup>3</sup> /h)	Kodni br.	
			VRG 2	VRG 3
	15	0.63	<b>065Z0131</b>	<b>065Z0111</b>
		1.0	<b>065Z0132</b>	<b>065Z0112</b>
		1.6	<b>065Z0133</b>	<b>065Z0113</b>
		2.5	<b>065Z0134</b>	<b>065Z0114</b>
		4.0	<b>065Z0135</b>	<b>065Z0115</b>
	20	6.3	<b>065Z0136</b>	<b>065Z0116</b>
	25	10	<b>065Z0137</b>	<b>065Z0117</b>
	32	16	<b>065Z0138</b>	<b>065Z0118</b>
	40	25	<b>065Z0139</b>	<b>065Z0119</b>
	50	40	<b>065Z0140</b>	<b>065Z0120</b>

**Naručivanje (nastavak)**
**Dodatna oprema - Spojnice**

Tip	DN	Kodni br.	
Spojnica <sup>1)</sup>	Rp ½	15	065Z0291
	Rp ¾	20	065Z0292
	Rp 1	25	065Z0293
	Rp 1¼	32	065Z0294
	Rp 1½	40	065Z0295
	Rp 2	50	065Z0296

<sup>1)</sup> 1 spojnica s unutarnjim navojem za VRG s vanjskim navojem (Ms - CuZn39Pb3)

**Dodatna oprema - Adapter i grijač klipa**

Tip	za pogone	Kodni br.
Adapter	AMV(E) 25/35/323/423/523	065Z0311
Grijač osovine	AMV(E) 335/435	065Z0315

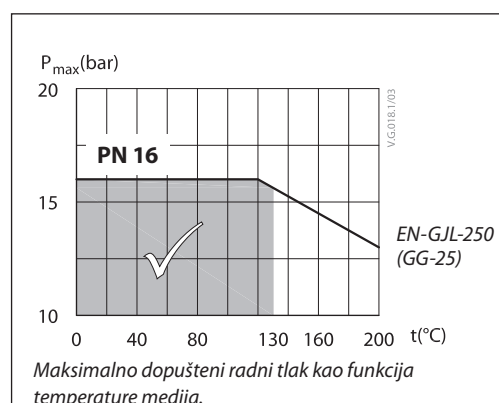
**Servisni kompleti**

Tip	DN	Kodni br.
Brtva	15	065Z0321
	20	065Z0322
	25	065Z0323
	32	065Z0324
	40/50	065Z0325

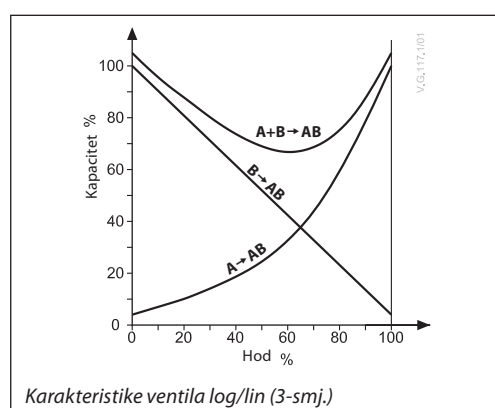
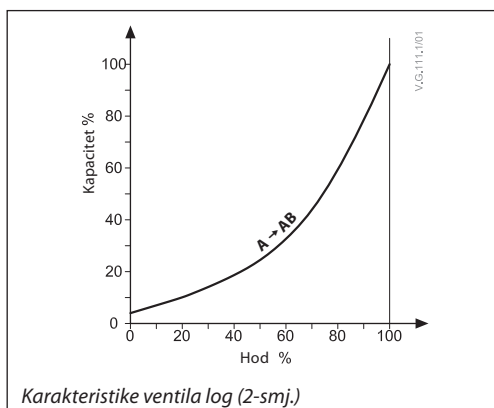
**Tehnički podaci**

Nazivni promjer	DN	15				20	25	32	40	50	
$k_{vs}$ vrijednost	m <sup>3</sup> /h	0.63	1.0	1.6	2.5	4.0	6.3	10	16	25	40
Hod	mm	10							15		
Raspon regulacije		30:1	50:1				100:1				
Karakteristika regulacije		LOG: priključak A-AB; LIN: priključak B-AB									
Faktor kavitacije z		≥ 0.4									
Curenje		A - AB hermetička konstrukcija B - AB ≤ 1.0 % od $k_{vs}$									
Nazivni tlak	PN	16									
Maks. tlak zatvaranja	bar	Miješanje: 4 Razdjeljivanje: 1									
Medij		Cirkulacijska voda / mješavina vode i glikola do 50 %									
pH medija		Min. 7, maks. 10									
Temperatura medija	°C	2 (-10 <sup>1)</sup> ) ... 130									
Priključci		vanjski navoj									
<b>Materijali</b>											
Tijelo ventila		Sivi lijev EN-GJL-250 (GG-25)									
Osovina ventila		Nehrdajući čelik									
Stožac ventila		Mjed									
Brtvljenje		EPDM									

<sup>1)</sup> Pri temperaturi od -10 do +2 °C upotrijebite grijač klipa

**Dijagram tlaka i temperature**


Karakteristike ventila



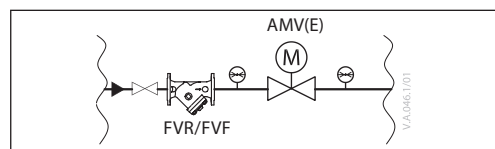
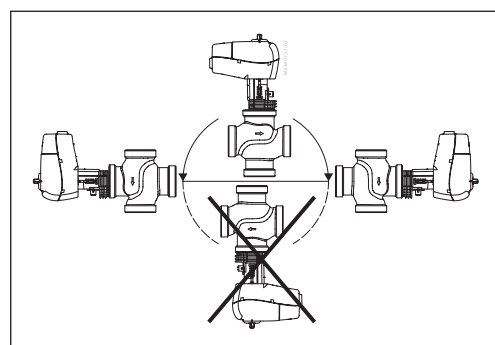
Ugradnja

Ugradnja ventila

Prije ugradnje ventila cijevi se moraju očistiti od abrazije. Ventil se mora ugraditi prema smjeru protoka naznačenom na tijelu ventila, osim pri razdjeljivanju, kada se ventil može montirati suprotno smjeru protoka (protok suprotan oznaci na tijelu ventila). Nisu dopuštena mehanička opterećenja tijela ventila cijevima. Ventil ne smije biti izložen vibracijama.

Ventil se može ugraditi u vodoravnom položaju ili uspravno. Nije dopuštena ugradnja prema dolje.

**Napomena:**  
Ugradite hvatač nečistoće uzvodno od ventila (npr. Danfoss FVR/FVF).



Miješanje      Razdjeljivanje

Slika 1: Spoj miješanja ili razdjeljivanja

Slika 3: Miješajući ventil upotrijebljen u primjeni razdjeljivanja

Slika 2: Miješajući ventil upotrijebljen u primjeni miješanja

Slika 4: Razdjelni ventil upotrijebljen u primjeni razdjeljivanja

**Spoj miješanja ili razdjeljivanja**

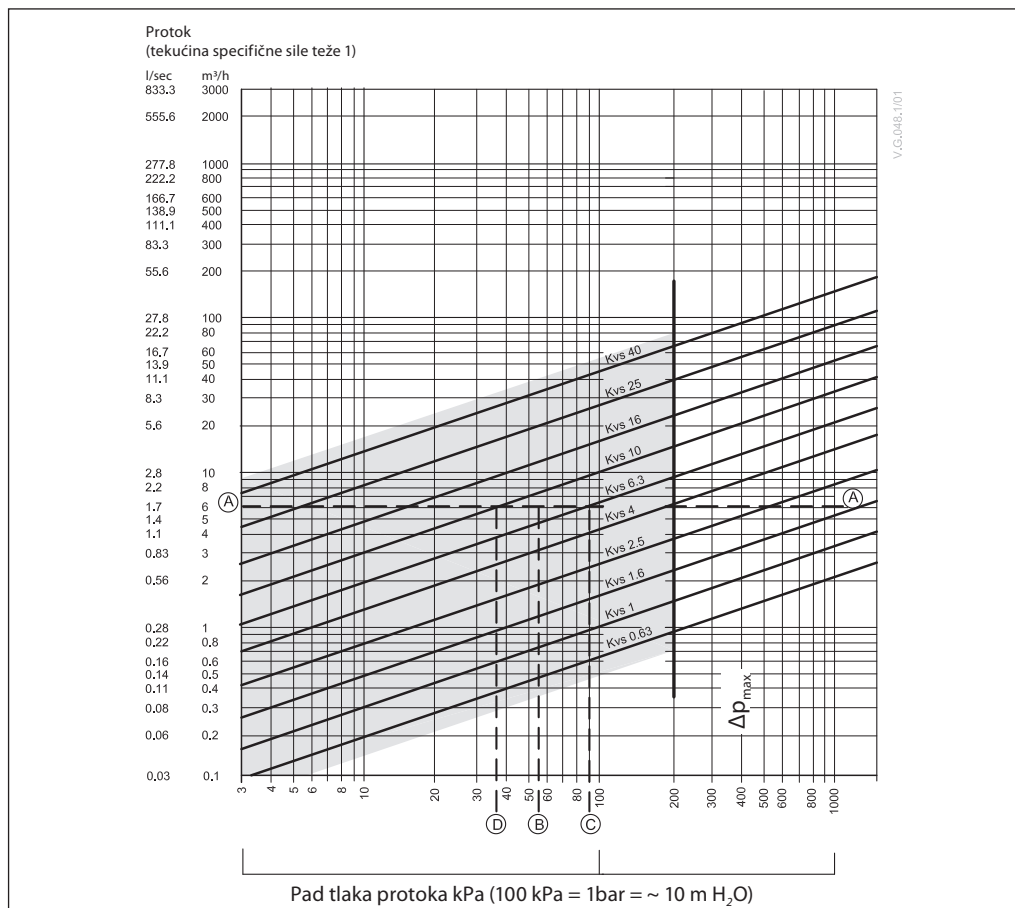
Trosmjerni ventil može se upotrijebiti kao miješajući ili razdjelni ventil (slika 1).

Ako se troputni ventil ugradi kao miješajući ventil, što znači da su priključci A i B ulazni priključci, a priključak AB izlazni je priključak, ventil se može ugraditi u primjene miješanja (slika 2) ili razdjeljivanja (slika 3).

Troputni ventil može se ugraditi i kao razdjelni ventil u primjeni razdjeljivanja (slika 4), što znači da je priključak AB ulaz, a priključci A i B su izlazi.

**Napomena:**  
Maksimalni tlak zatvaranja u instalaciji miješanja i razdjeljivanja nije jednak. Pogledajte vrijednosti navedene u tehničkim podacima.

Prije odlaganja u otpad ventil se mora rastaviti, a elementi razvrstati u različite skupine materijala.


**Primjer**

*Konstruktivski podaci:*

Protok: 6 m<sup>3</sup>/h

Pad tlaka u sustavu: 55 kPa

Pronađite pravac koji predstavlja protok od 6 m<sup>3</sup>/h (pravac A-A). Autoritet ventila određen je jednadžbom:

$$\text{Autoritet ventila} = \frac{\Delta p_1}{\Delta p_1 + \Delta p_2}$$

Pri čemu je:

$\Delta p_1$  = pad tlaka u potpuno otvorenom ventilu

$\Delta p_2$  = pad tlaka u ostatku kruga s potpuno otvorenim ventilom

Idealni ventil imao bi pad tlaka jednak padu tlaka u sustavu (tj. autoritet od 0.5):

ako:  $\Delta p_1 = \Delta p_2$

$$a = \frac{\Delta p_1}{2 \times \Delta p_1} = 0,5$$

U ovom primjeru autoritet od 0.5 bio bi ispunjen ventilom koji ima pad tlaka od 55 kPa pri tom protoku (točka B). Sjecište pravca A-A s okomicom povučenom iz točke B nalazi se između dviju dijagonalnih pravaca; to znači da nema ventila idealne veličine.

Sjecište pravca A-A s dijagonalnim pravcima daje pad tlaka koji ostvaruju stvarni, a ne idealni ventili. U ovom slučaju ventil s vrijednošću  $k_{vs}$  6.3 ostvario bi pad tlaka od 90.7 kPa (točka C):

$$\text{autoritet ventila} = \frac{90.7}{90.7 + 55} = 0.62$$

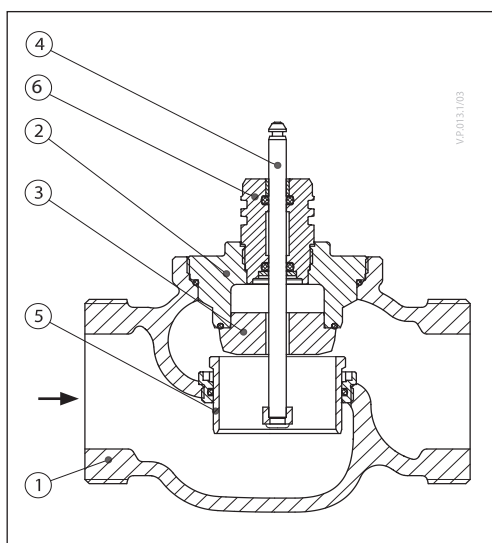
Drugi najveći ventil, s vrijednošću  $k_{vs}$  10, ostvario bi pad tlaka od 36 kPa (točka D):

$$\text{autoritet ventila} = \frac{36}{36 + 55} = 0.395$$

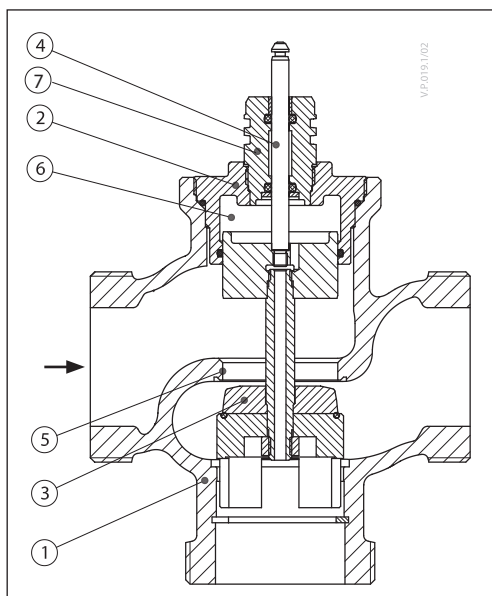
Općenito, za primjenu s 3 priključka odabrao bi se manji ventil (zbog čega bi autoritet ventila bio veći od 0.5 i time bi se poboljšala regulacija). No to bi povećalo ukupan tlak, a konstruktor sustava trebao bi provjeriti kompatibilnost s dostupnim glavama crpki itd. Idealni autoritet iznosi 0.5, uz poželjan raspon između 0.4 i 0.7.

**Konstrukcija**
*(Moguće su varijacije konstrukcije)*
**VRG 2**

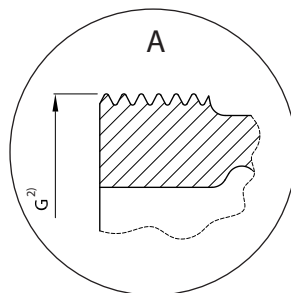
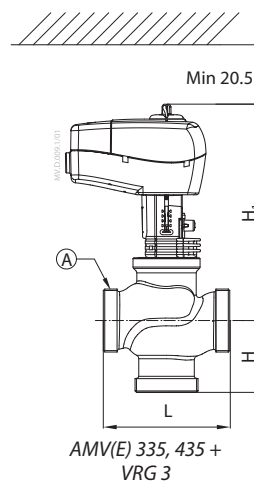
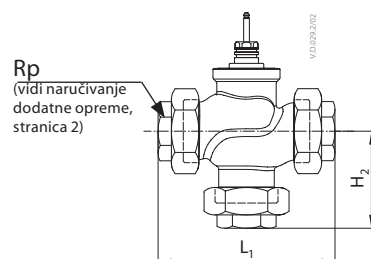
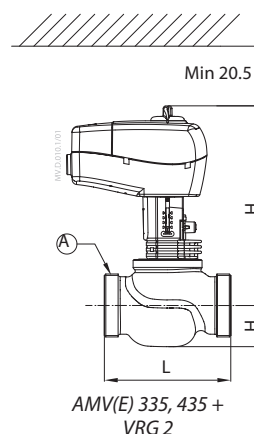
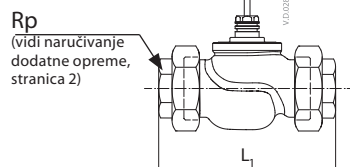
1. Tijelo ventila
2. Uložak ventila
3. Stožac ventila
4. Osovina ventila
5. Pomično sjedište ventila (rastlačeno)
6. Brtva


**VRG 3**

1. Tijelo ventila
2. Uložak ventila
3. Stožac ventila
4. Osovina ventila
5. Sjedište ventila
6. Komora za rastlačivanje
7. Brtva



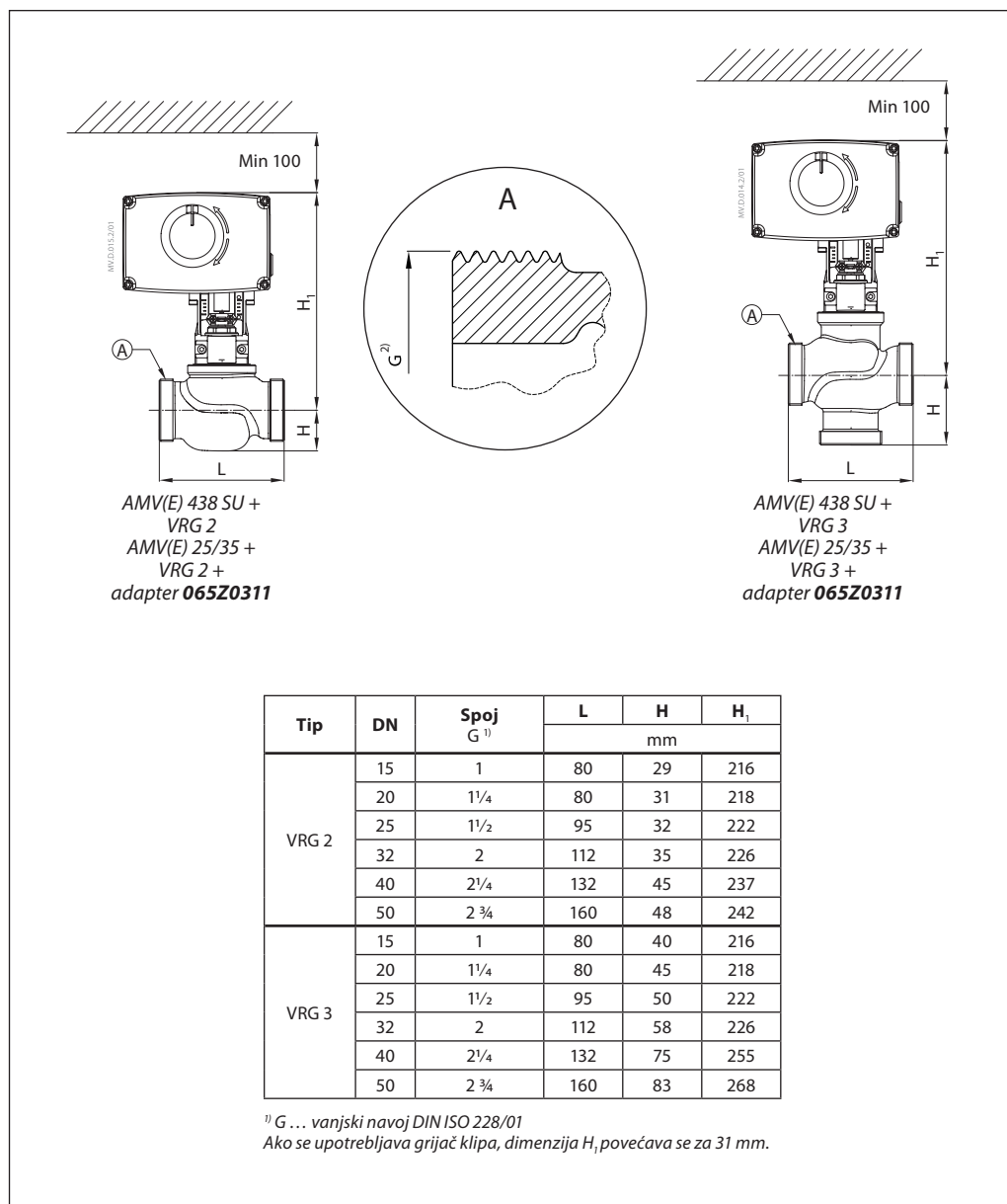
Dimenzije

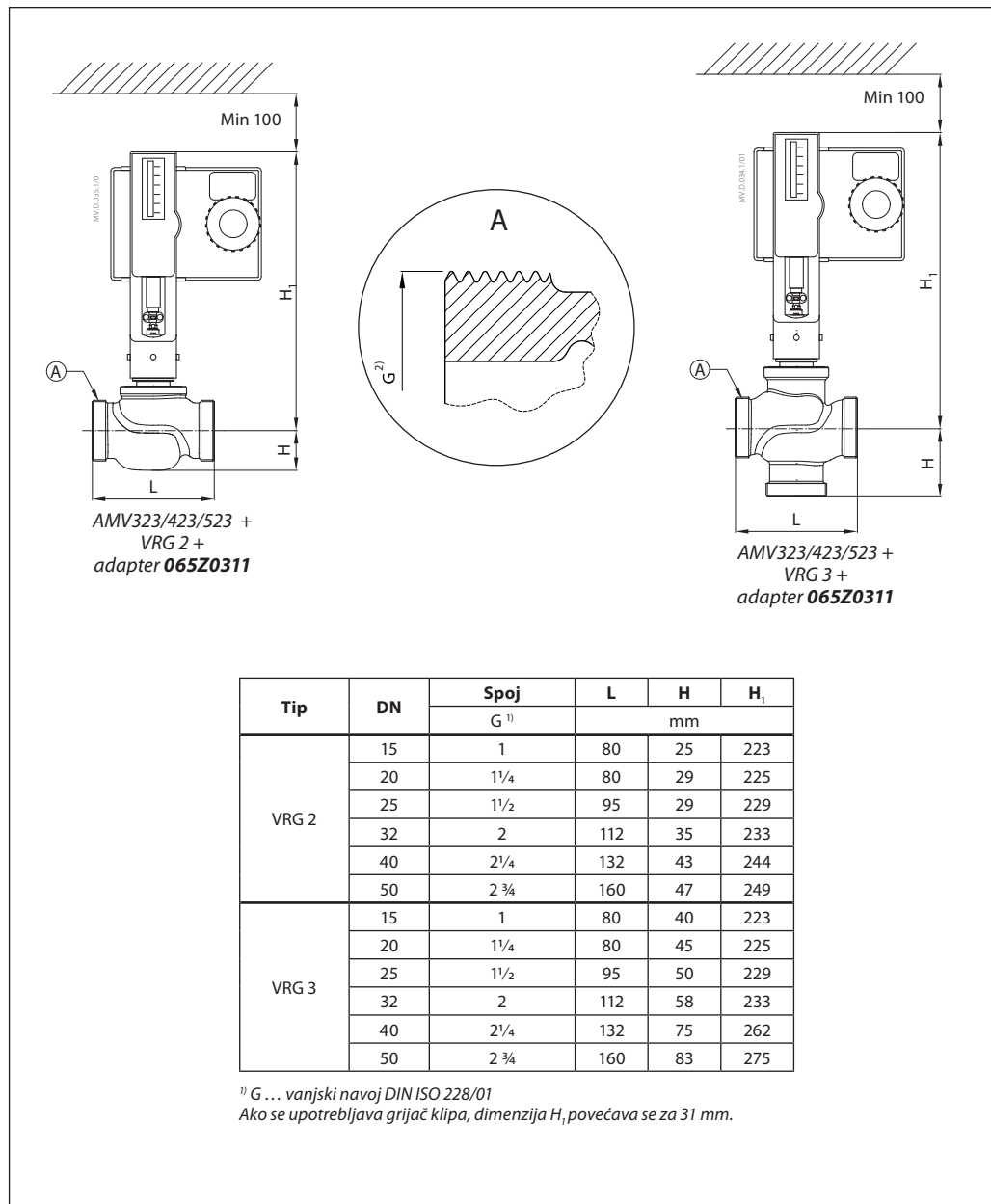


Tip	DN	Spoj G <sup>1)</sup>	L	H	mm			Masa (kg)
					H <sub>1</sub>	L <sub>1</sub>	H <sub>2</sub>	
VRG 2	15	1	80	29	191	128	-	0.66
	20	1¼	80	31	193	128	-	0.78
	25	1½	95	32	197	151	-	1.07
	32	2	112	35	201	178	-	1.48
	40	2¼	132	45	213	201	-	2.60
	50	2¾	160	48	217	234	-	3.64
VRG 3	15	1	80	40	191	128	64	0.71
	20	1¼	80	45	193	128	69	0.90
	25	1½	95	50	196	151	78	1.22
	32	2	112	58	201	178	91	1.82
	40	2¼	132	75	230	201	110	3.17
	50	2¾	160	83	243	234	120	5.01

<sup>1)</sup> G ... vanjski navoj DIN ISO 228/01  
Ako se upotrebljava grijač klipa, dimenzija H<sub>1</sub> povećava se za 31 mm.

Dimenzije (nastavak)



**Dimenzije (nastavak)**

**Danfoss d.o.o.**

Magazinska 9a  
HR-10000 ZAGREB  
Tel.: 00385 1 606 40 81  
Fax: 00385 1 606 40 80  
E-mail: danfoss.hr@danfoss.com  
www.grijanje.danfoss.com

Danfoss ne preuzima odgovornost za eventualne greške u katalogu, prospektima i ostalim tiskanim materijalima. Danfoss pridržava pravo izmjena na svojim proizvodima bez prethodnog upozorenja. Ovo pravo odnosi se i na već naručene proizvode pod uvjetom da te izmjene ne mijenjaju već ugovorene specifikacije. Svi zaštitni znaci u ovom materijalu vlasništvo su (istim redoslijedom) odgovarajućih poduzeća Danfoss. Danfoss oznake su zaštitni žigovi poduzeća Danfoss A/S. Sva prava pridržana.