

Технические данные

## Регулятор давления конденсации, тип KVR Дифференциальный клапан давления, тип NRD



Клапаны регуляторы KVR и NRD используются для поддержания постоянного и достаточно высокого давления в конденсаторе и ресивере холодильных установок и систем кондиционирования с конденсаторами воздушного охлаждения.

KVR также может использоваться вместе с регулятором давления в ресивере, тип KVD.

### Характеристики

- Точное регулирование давления с возможностью перенастройки
- Широкий диапазон производительности и рабочих характеристик
- Конструкция с гашением пульсаций
- Сильфоны из нержавеющей стали
- Компактная угловая конструкция корпуса, удобная для установки в любом положении
- Паяный герметичный корпус
- ¼ дюйма Клапан Шрадера для подключения манометра
- Выпускаются со штуцерами под отбортовку и под пайку
- Возможно использование в следующих взрывоопасных зонах: категория 3 (зона 2)

**Сертификаты соответствия** Сертифицирован в соответствии со стандартом UL SA7200  
ГОСТ АН30

**Технические характеристики**

Хладагенты	R22, R1270*, R134a, R290*, R404A, R407A, R407C, R407F, R448A, R449A, R450A, R452A, R507A**, R513A, R600*, R600a* *KVR 12 - KVR 22 only **not applicable for NRD
Диапазон регулирования	5 – 17,5 бар Заводская настройка = 10 бар
Максимальное рабочее давление	KVR: PS/MWP = 28 бар NRD: PS/MWP = 46 бар
Максимальное испытательное давление	KVR: P <sub>e</sub> = 31 бар NRD: P <sub>e</sub> = 60 бар
Средний диапазон рабочих температур	-45 – 130 °C
Максимальная величина зоны пропорциональности P	KVR 12 – KVR 22 = 6,2 бар KVR 28 – KVR 35 = 5 бар
Перепад давления открытия для NRD	Начало открытия: Δp = 1,4 бар Клапан полностью открыт: Δp = 3 бар

Этот продукт Расчетное для R290, R600, R600a, R1270 по результатам аттестации в качестве источника воспламенения в соответствии с стандартом EN13463-1.

Для просмотра полного списка применяемых хладагентов, посетите [www.products.danfoss.com](http://www.products.danfoss.com) и осуществите поиск по индивидуальному коду, где применяемые хладагенты указаны в качестве одного из параметров технических характеристик.

**Оформление заказа**
**KVR 12, KVR 15, KVR 22, KVR 28, KVR 35, NRD**

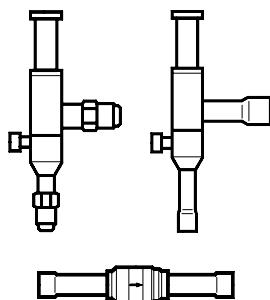
Тип	Номинальная производительность по жидкому хладагенту <sup>1)</sup> (Производительность испарителя) [кВт]				Номинальная производительность по горячему газу <sup>1)</sup> (Производительность испарителя) [кВт]				Штуцер под отбортовку <sup>2)</sup>		Кодовый номер	Пайка Штуцер		Кодовый номер
	R22	R134a	R404A/R507	R407C	R22	R134a	R404A/R507	R407C	[дюймы]	[мм]		[дюймы]	[мм]	
KVR 12	50,4	47,3	36,6	54,4	13,2	11,6	12,0	14,3	1/2	12	034L0091	1/2	–	034L0093
	50,4	47,3	36,6	54,4	13,2	11,6	12,0	14,3	–	–	–	–	12	034L0096
KVR 15	50,4	47,3	36,6	54,4	13,2	11,6	12,0	14,3	5/8	16	034L0092	5/8	16	034L0097
KVR 22	50,4	47,3	36,6	54,4	13,2	11,6	12,0	14,3	–	–	–	7/8	22	034L0094
KVR 28	129	121	93,7	139,3	34,9	30,6	34,9	37,7	–	–	–	1 1/8	–	034L0095
	129	121	93,7	139,3	34,9	30,6	34,9	37,7	–	–	–	–	28	034L0099
KVR 35	129	121	93,7	139,3	34,9	30,6	34,9	37,7	–	–	–	1 3/8	35	034L0100
NRD	–	–	–	–	–	–	–	–	–	–	–	1/2	–	020-1132
	–	–	–	–	–	–	–	–	–	–	–	–	12	020-1136

Выбранные размеры присоединительных штуцеров не должны быть слишком маленькими, так как увеличение скорости газа на входе в регулятор до 40 м / с вызывает слишком большой шум.

<sup>1)</sup> Номинальная производительность основана на:  
– температуре кипения t<sub>c</sub> = -10 °C  
– температуре конденсации c = 30 °C  
– перепаде давления на клапане  
Δp = 0,2 бар для производительности  
Δp = 0,4 бар для производительности по горячему газу  
– offset = 3 bar

Чтобы выбрать продукцию для других условий эксплуатации или других хладагентов, используйте программу Coolselector<sup>®2</sup> компании Danfoss.

<sup>2)</sup> KVR поставляются без накидных гаек. Накидные гайки могут быть поставлены отдельно:  
– 1/2 дюйма/12 мм, код заказа 011L1103  
– 5/8 дюйма/16 мм, код заказа 011L1167


**требования "Reach"**

Вся продукция Danfoss соответствует требованиям, изложенным в регламенте REACH. Одним из обязательств, указанных в регламенте REACH, является информирование заказчиков о наличии веществ из перечня веществ-кандидатов, если таковые имеются. Настоящим мы информируем вас о наличии одного вещества из перечня веществ-кандидатов:

Кольцевое уплотнение, используемое в этом продукте, содержит диизоопентил фталат C18H26O4 (номер в реестре CAS: 605-50 -5); в концентрации свыше 0,1 % в массовом эквиваленте.

Производительность по жидкому хладагенту

Макс. производительность регулятора  $Q_e$  <sup>1)</sup>

Тип	Температура конденсации $t_c$	Производительность по жидкому хладагенту в [кВт] (Производительность испарителя)				
		Смещение 1,5 бар				
	[°C]	Перепад давления на клапане $\Delta p$ [бар]				
		0,1	0,2	0,4	0,8	1,6
<b>R22</b>						
KVR 12 KVR 15 KVR 22	10	23,7	33,5	47,4	67,0	94,8
	20	21,8	30,8	43,6	61,7	87,3
	30	19,8	28,1	39,7	56,2	79,4
	40	17,8	25,2	35,6	50,4	71,3
	50	15,7	22,2	31,4	44,4	62,9
KVR 28 KVR 35	10	60,5	85,6	121,1	171,2	242,3
	20	55,7	78,8	111,4	157,6	223,0
	30	50,7	71,7	101,4	143,4	202,9
	40	45,9	64,3	91,0	128,7	182,1
	50	40,1	58,8	80,3	113,6	160,7
<b>R134a</b>						
KVR 12 KVR 15 KVR 22	10	22,8	32,3	45,6	64,6	91,3
	20	20,8	29,4	41,6	58,8	83,2
	30	18,7	26,5	37,4	53,0	74,9
	40	16,6	23,5	33,2	47,0	66,5
	50	14,5	20,5	29,0	41,0	58,0
KVR 28 KVR 35	10	58,3	82,4	117,0	165,0	233,0
	20	53,1	75,1	106,0	150,0	213,0
	30	47,8	67,6	95,7	135,0	191,0
	40	42,5	60,0	84,9	120,0	170,0
	50	37,0	52,3	74,0	105,0	148,0

Производительность по жидкому хладагенту в [кВт] (Производительность испарителя)					
Смещение 3 бар					
Перепад давления на клапане $\Delta p$ [бар]					
0,1	0,2	0,4	0,8	1,6	
<b>R22</b>					
42,5	60,2	85,1	120,4	170,5	
39,2	55,4	78,4	110,9	157,0	
35,6	50,4	71,3	100,9	142,9	
32,0	45,3	64,0	90,6	128,3	
28,2	39,9	56,4	79,9	113,1	
108,9	154,0	217,8	308,2	436,2	
100,2	141,8	200,6	283,8	401,7	
91,2	129,0	182,5	258,2	365,5	
81,9	115,8	163,9	231,8	328,2	
72,2	102,1	144,4	204,4	289,3	
<b>R134a</b>					
40,7	57,5	81,4	115,0	163,0	
37,1	52,5	74,2	105,0	149,0	
33,4	47,3	66,9	94,7	134,0	
29,7	42,0	59,4	84,1	119,0	
25,9	36,6	51,8	73,3	104,0	
104,0	147,0	208,0	295,0	418,0	
94,9	134,0	190,0	269,0	361,0	
85,5	121,0	171,0	242,0	343,0	
76,0	108,0	152,0	215,0	305,0	
66,3	93,7	133,0	188,0	266,0	

<sup>1)</sup> Значения производительности основаны на: температуре кипения  $t_c = -10$  °C.  
Для получения информации о других температурах кипения см. таблицу ниже.

Поправочные коэффициенты для температуры кипения  $t_c$

$t_c$ [°C]	-40	-30	-20	-10	0	10
R22	1,09	1,05	1,02	1,0	0,98	0,96
R134a	1,14	1,09	1,04	1,0	0,96	0,93

Производительность установки × поправочный коэффициент = таблица производительности

Производительность по жидкому хладагенту (продолжение)

Макс. производительность регулятора  $Q_e$  <sup>1)</sup>

Тип	Температура конденсации $t_c$	Производительность по жидкому хладагенту в [кВт] (Производительность испарителя)					
		Смещение 1,5 бар					
	[°C]	Перепад давления на клапане $\Delta p$ [бар]					
		0,1	0,2	0,4	0,8	1,6	
<b>R404A / R507</b>							
KVR 12 KVR 15 KVR 22	10	18,4	25,9	36,8	52,0	73,5	
	20	16,4	23,2	32,9	46,5	65,7	
	30	14,5	20,5	29,0	41,0	58,0	
	40	12,9	17,6	25,0	35,4	50,1	
	50	10,5	14,9	21,0	29,7	42,1	
KVR 28 KVR 35	10	46,9	66,3	93,8	132,3	188,0	
	20	42,0	59,3	83,9	118,7	168,0	
	30	37,0	52,3	73,9	104,6	148,1	
	40	31,9	45,2	63,8	90,3	128,1	
	50	26,9	37,9	53,7	75,9	107,0	
<b>R407C</b>							
KVR 12 KVR 15 KVR 22	10	25,6	36,2	51,2	72,6	102,3	
	20	23,5	33,2	47,1	66,6	94,3	
	30	21,4	30,3	42,9	60,7	85,7	
	40	19,4	27,5	38,8	55,0	77,7	
	50	17,3	24,4	34,5	48,8	69,2	
KVR 28 KVR 35	10	65,3	92,4	130,7	184,9	261,7	
	20	60,1	85,1	120,3	170,2	240,8	
	30	54,5	77,4	109,5	154,9	219,1	
	40	50,0	70,1	99,2	140,3	198,5	
	50	44,1	62,5	88,3	124,9	176,8	

Производительность по жидкому хладагенту в [кВт] (Производительность испарителя)					
Смещение 3 бар					
Перепад давления на клапане $\Delta p$ [бар]					
0,1	0,2	0,4	0,8	1,6	
<b>R404A / R507</b>					
32,9	46,4	65,6	92,9	131,3	
29,4	41,6	58,8	83,2	117,6	
25,9	36,6	51,8	73,3	103,7	
22,4	31,6	44,7	63,3	89,7	
18,8	26,6	37,6	53,2	75,4	
84,0	118,7	168,0	237,3	337,1	
75,2	106,1	150,2	213,2	301,4	
66,3	93,7	132,3	188,0	265,7	
57,2	81,0	114,5	161,7	228,9	
48,1	68,0	96,2	136,5	193,2	
<b>R407C</b>					
45,9	65,0	91,9	130,0	184,1	
42,3	59,8	84,7	119,8	169,6	
38,4	54,4	77,0	109,0	154,3	
34,9	49,4	69,8	98,8	139,8	
31,0	43,9	62,0	87,9	124,4	
117,6	166,3	235,2	332,9	471,1	
108,2	153,1	216,6	306,5	433,8	
98,5	139,3	197,1	278,9	394,7	
89,3	126,2	178,7	252,7	357,7	
79,4	112,3	158,8	224,8	318,2	

<sup>1)</sup> Значения производительности основаны на: температуре кипения  $t_c = -10$  °C. Для получения информации о других температурах кипения см. таблицу ниже.

Поправочные коэффициенты для температуры кипения  $t_c$

$t_c$ [°C]	-40	-30	-20	-10	0	10
R404A / R507	1,18	1,11	1,05	1,0	0,95	0,92
R407C	1,12	1,08	1,04	1,0	0,97	0,93

Производительность установки × поправочный коэффициент = таблица производительности

Производительность по горячему газу

Макс. производительность регулятора  $Q_e$  <sup>1)</sup>

Тип	Температура конденсации $t_c$	Производительность по горячему газу в [кВт] (Производительность испарителя)				
		Смещение 1,5 бар				
	[°C]	Перепад давления на клапане $\Delta p$ [бар]				
		0,1	0,2	0,4	0,8	1,6
<b>R22</b>						
KVR 12 KVR 15 KVR 22	10	3,3	4,6	6,4	8,8	11,8
	20	3,5	5,0	6,9	9,6	13,0
	30	3,7	5,3	7,4	10,3	14,4
	40	3,9	5,5	7,8	10,9	15,0
	50	4,1	5,7	8,1	11,3	15,7
KVR 28 KVR 35	10	8,5	11,9	16,6	22,8	30,3
	20	9,1	12,8	17,9	24,8	33,5
	30	9,7	13,6	19,1	26,6	36,3
	40	10,2	14,3	20,1	28,1	38,7
	50	10,5	14,9	20,9	29,2	40,4
<b>R134a</b>						
KVR 12 KVR 15 KVR 22	10	2,9	4,0	5,6	7,6	9,7
	20	3,1	4,3	6,0	8,2	10,8
	30	3,2	4,5	6,3	8,8	11,7
	40	3,4	4,7	6,6	9,2	12,5
	50	3,4	4,8	6,8	9,5	13,0
KVR 28 KVR 35	10	7,5	10,5	14,5	19,6	25,0
	20	7,9	11,1	15,5	21,2	27,8
	30	8,4	11,8	16,4	22,6	30,2
	40	8,7	12,2	17,1	23,7	32,1
	50	8,9	12,5	17,6	24,5	33,5

Производительность по горячему газу в [кВт] (Производительность испарителя)					
Смещение 3 бар					
Перепад давления на клапане $\Delta p$ [бар]					
0,1	0,2	0,4	0,8	1,6	
<b>R22</b>					
6,0	8,4	11,8	16,3	22,2	
6,3	8,9	12,5	17,4	23,9	
6,6	9,4	13,2	18,4	25,4	
6,9	9,8	13,7	19,3	26,7	
7,1	10,1	14,2	20,0	27,7	
15,8	22,2	31,1	43,2	58,7	
16,7	23,5	33,1	46,1	63,1	
17,6	24,8	34,9	48,7	67,2	
18,3	25,9	36,4	51,0	70,6	
18,9	26,6	37,5	52,6	73,2	
<b>R134a</b>					
5,4	7,6	10,7	14,7	19,6	
5,6	7,9	11,1	15,4	20,8	
5,8	8,2	11,6	16,1	21,9	
6,0	8,5	11,9	16,6	22,8	
6,1	8,6	12,1	16,9	23,3	
14,4	20,2	28,2	38,8	51,8	
15,0	21,0	29,5	40,8	55,0	
15,5	21,8	30,6	42,5	57,9	
15,9	22,4	31,5	43,9	60,3	
16,1	22,7	32,0	44,7	61,7	

<sup>1)</sup> Значения производительности основаны на: температуре кипения  $t_c = -10$  °C.  
Для получения информации о других температурах кипения см. таблицу ниже.

Поправочные коэффициенты для температуры кипения  $t_c$

$t_c$ [°C]	-40	-30	-20	-10	0	10
R22	1,09	1,05	1,02	1,0	0,98	0,96
R134a	1,14	1,09	1,04	1,0	0,96	0,93

Производительность установки × поправочный коэффициент = таблица производительности

Производительность по горячему газу (продолжение)

Макс. производительность регулятора  $Q_e$  <sup>1)</sup>

Тип	Температура конденсации $t_c$	Производительность по горячему газу в [кВт] (Производительность испарителя)					
		Смещение 1,5 бар					
	[°C]	Перепад давления на клапане $\Delta p$ [бар]					
		0,1	0,2	0,4	0,8	1,6	
<b>R404A / R507</b>							
KVR 12 KVR 15 KVR 22	10	3,2	4,5	6,3	8,6	11,7	
	20	3,4	4,7	6,6	9,2	12,4	
	30	3,5	4,9	6,8	9,5	13,0	
	40	3,5	4,9	6,8	9,6	13,1	
	50	3,5	4,9	6,8	9,6	13,1	
KVR 28 KVR 35	10	8,3	11,7	16,2	22,3	30,0	
	20	8,7	12,2	17,1	23,7	32,2	
	30	8,9	12,5	17,6	24,4	33,5	
	40	9,0	12,6	17,8	24,8	33,0	
	50	9,0	12,6	17,8	24,8	33,5	
<b>R407C</b>							
KVR 12 KVR 15 KVR 22	10	3,6	5,0	6,9	9,5	12,8	
	20	3,8	5,4	7,5	10,4	14,0	
	30	4,0	5,8	8,0	11,1	15,5	
	40	4,2	6,0	8,5	11,9	16,4	
	50	4,5	6,3	8,9	12,4	17,3	
KVR 28 KVR 35	10	9,2	12,9	17,9	24,7	32,7	
	20	9,8	13,8	19,3	26,8	36,2	
	30	10,5	14,7	20,6	28,7	39,2	
	40	11,1	15,6	21,9	30,6	42,2	
	50	11,6	16,4	23,0	32,1	44,4	

Производительность по горячему газу в [кВт] (Производительность испарителя)						
Смещение 3 бар						
Перепад давления на клапане $\Delta p$ [бар]						
0,1	0,2	0,4	0,8	1,6		
<b>R404A / R507</b>						
5,8	8,1	11,3	15,8	21,6		
6,1	8,4	11,8	16,5	22,7		
6,1	8,5	12,0	16,8	23,2		
6,1	8,6	12,1	16,9	23,2		
6,1	8,6	12,1	16,9	23,2		
15,8	22,2	31,1	43,2	58,7		
16,7	23,5	33,1	46,1	63,1		
17,6	24,8	34,9	48,7	67,2		
18,3	25,9	36,4	51,0	70,6		
18,9	26,6	37,5	52,6	73,2		
<b>R407C</b>						
6,5	9,1	12,7	17,6	24,0		
6,8	9,6	13,5	18,8	25,8		
7,1	10,2	14,3	19,9	27,4		
7,5	10,7	14,9	21,0	29,1		
7,8	11,1	15,6	22,0	30,5		
17,1	24,0	33,6	46,7	63,4		
18,0	25,4	35,7	49,8	68,1		
19,0	26,8	37,7	52,6	72,6		
19,9	28,2	39,7	55,6	77,0		
20,8	29,3	41,3	57,9	80,5		

<sup>1)</sup> Значения производительности основаны на: температуре кипения  $t_c = -10$  °C.  
Для получения информации о других температурах кипения см. таблицу ниже.

Поправочные коэффициенты для температуры кипения  $t_c$

$t_c$ [°C]	-40	-30	-20	-10	0	10
R404A / R507	1,18	1,11	1,05	1,0	0,95	0,92
R407C	1,12	1,08	1,04	1,0	0,97	0,93

Производительность установки × поправочный коэффициент = таблица производительности

**Выбор регулятора**

Для того чтобы система работала в оптимальном режиме, крайне важно выбрать клапан KVR, характеристики которого соответствуют рабочим параметрам системы и ее назначению.

При выборе регулятора необходимы следующие исходные данные: клапан KVR:

- Хладагент: ГХФУ, ГФУ и углеродороды: KVR 12 – KVR 22, ГХФУ и негорючие ГФУ: KVR 28 – KVR 35
- Производительность испарителя  $Q_e$  (производительность установки)
- Температура кипения  $t_e$  в [°C]
- Температура конденсации  $t_c$  в [°C]
- Тип соединения: под пайку или под отбортовку
- Присоединительные размеры в дюймах

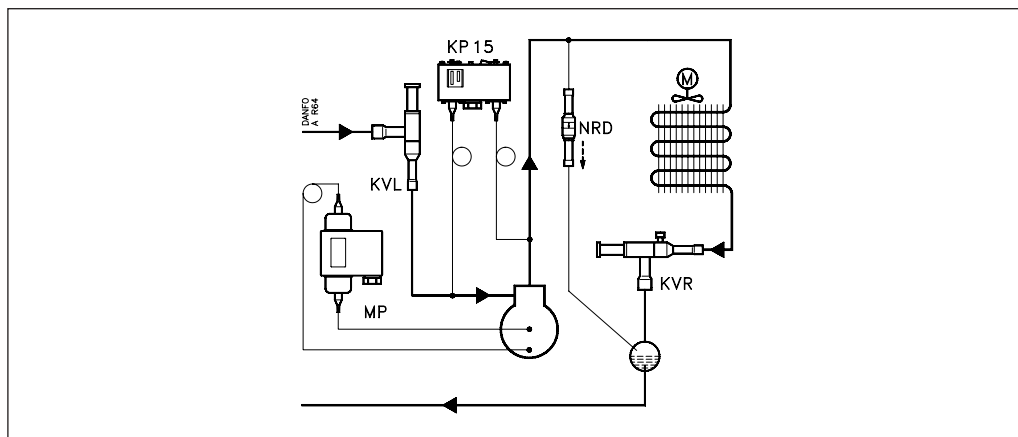
**Пример подбора**

**Пример**  
При выборе соответствующего размера клапана может понадобиться корректировка фактической производительности испарителя с использованием поправочных коэффициентов. Это необходимо, если рабочие параметры системы отличаются от табличных значений. Выбор регулятора также зависит от допустимого перепада давления на клапане. Ниже показано, как провести выбор регулятора.

- KVR в области применения производительности по жидкому хладагенту
- Хладагент: пример R22
  - Производительность испарителя:  $Q_e = 100$  кВт (производительность установки)
  - Температура кипения:  $t_e = -40$  °C
  - Температура конденсации:  $t_c = 30$  °C
  - Тип соединения: Пайка
  - Размер соединения:  $5/8$  дюйма

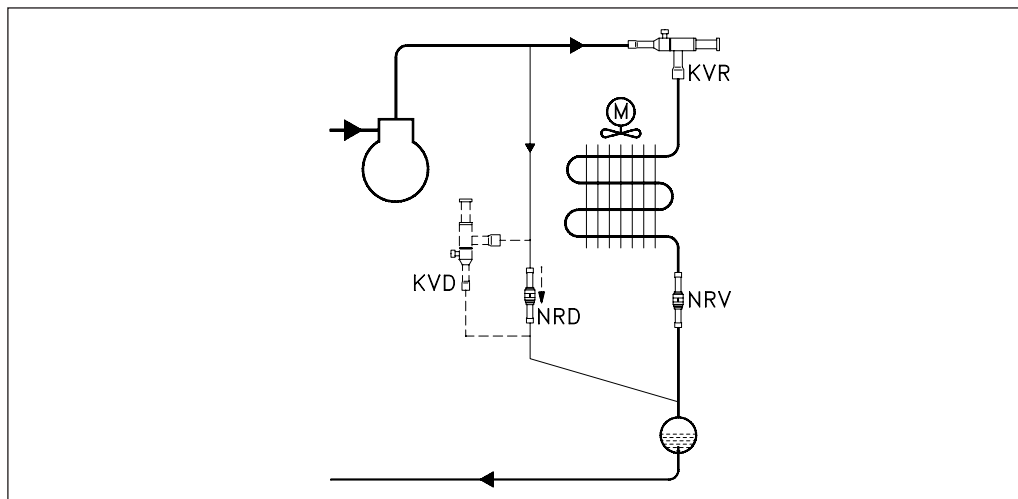
**Пример применения**

Область применения производительности по жидкому хладагенту



**Пример применения**

Область применения производительности по горячему газу



**Пример выбора  
(продолжение)**

**Шаг 1**

Определите поправочные коэффициенты для температуры кипения  $t_e$ .

В соответствии с таблицей поправочных коэффициентов температура кипения 40 °C R22 соответствует коэффициенту 1,09.

**Поправочные коэффициенты**

$t_e$ [°C]	-40	-30	-20	-10	0	10
R22	1,09	1,05	1,02	1,0	0,98	0,96
R134a	1,14	1,09	1,04	1,0	0,96	0,93
R404A, R507	1,18	1,11	1,05	1,0	0,95	0,92
R407C	1,12	1,08	1,04	1,0	0,97	0,93

Производительность установки × поправочный коэффициент = таблица производительности

**Шаг 2**

Скорректированная производительность испарителя составляет  
 $Q_e = 100 \times 1,09 = 109,0$  кВт

**Шаг 3**

Теперь выберите соответствующую таблицу пропускной способности и выберите линию для температуры конденсации  $t_c = 30$  °C. Используя измененную мощность испарителя, выберите клапан, который обеспечивает аналогичную или большую мощность при приемлемом перепаде давления.

KVR 12, KVR 15, KVR 22 обеспечивают 142,9 кВт при перепаде давления 1,6 бар на клапане. Исходя из требуемого присоединительного размера 5/8 дюйма. ODF KVR 15 является наилучшим выбором в данном случае.

**Шаг 4**

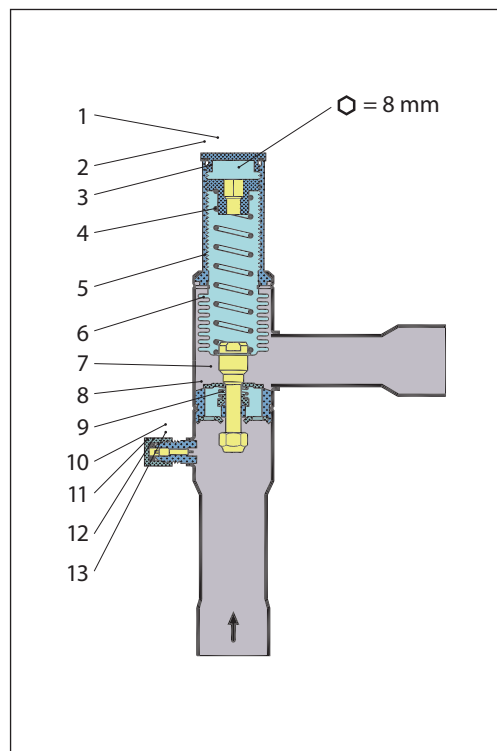
Выбран регулятор KVR 15, со штуцером 5/8 дюймов под пайку:  
**кодový номер заказа 034L0097**  
 (см. таблицу оформления заказа).



**Конструкция. Принцип действия**

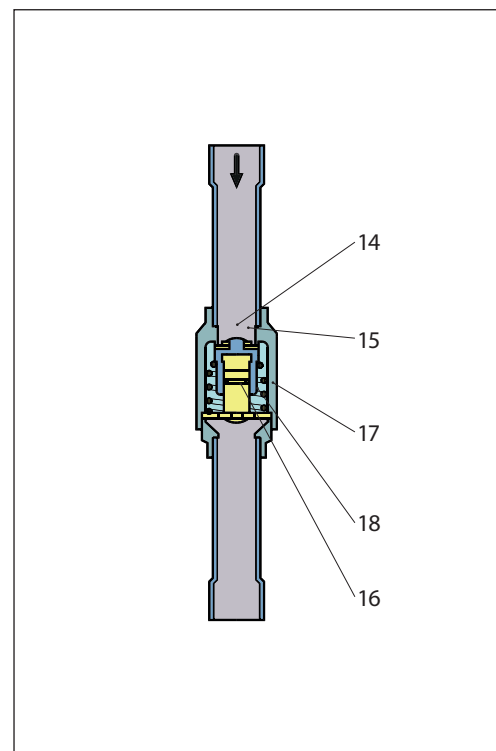
1. Защитный колпачок
2. Прокладка
3. Регулировочный винт
4. Основная пружина
5. Корпус клапана
6. Уравновешивающий сильфон
7. Пластина клапана
8. Посадочное седло
9. Демпфирующее устройство
10. Штуцер для подсоединения манометра
11. Крышка
12. Прокладка
13. Втулка
14. Поршень
15. Пластина клапана
16. Направляющая поршневого штока
17. Корпус клапана
18. Пружина

**KVR**



Регулятор давления конденсации, тип KVR открывается при подъеме давления на входе, т. е. если давление в конденсаторе достигает давления настройки (уставки). Степень открытия регулятора зависит только от входного давления. Изменение давления на выходе из регулятора не оказывает влияния на его работу, т.к. регулятор KVR снабжен уравновешивающим сильфоном (6). Рабочая площадь данных сильфонов соответствует рабочей площади седла клапана.

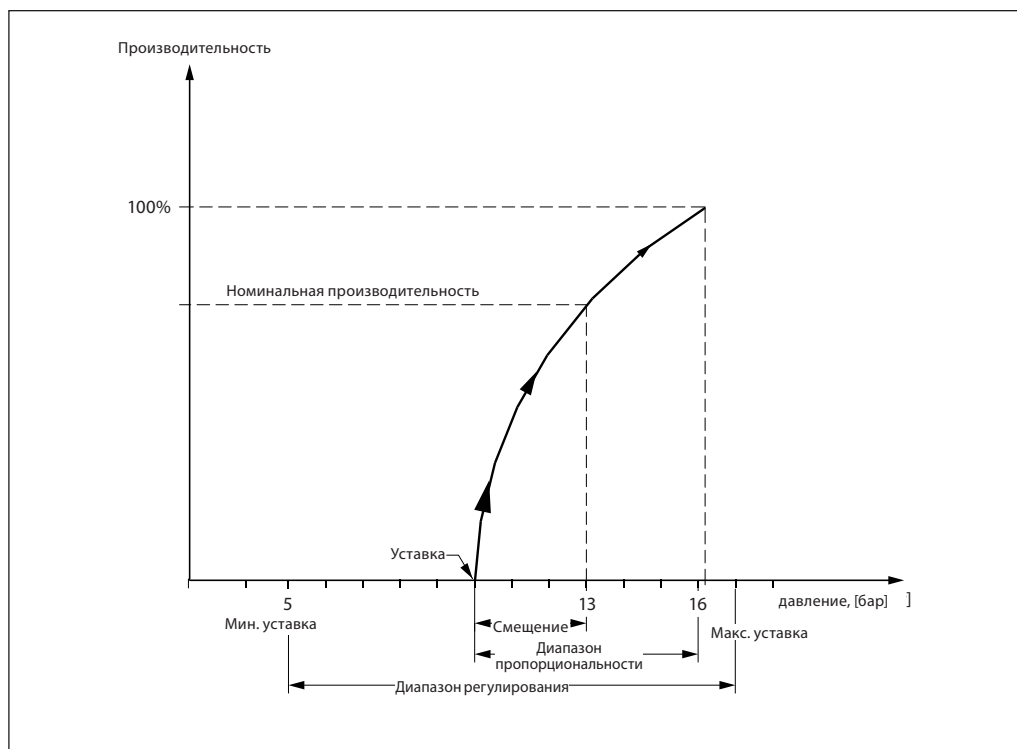
**NRD**



Кроме того, регулятор оснащен эффективным демпфером (9) для защиты от пульсаций, которые обычно возникают в холодильной установке. Демпфер помогает обеспечить длительный срок службы регулятора без ухудшения точности регулирования. Дифференциальный клапан типа NRD начинает открываться, когда перепад давления на клапане составляет 1,4 бар, и открывается полностью, когда перепад давления составляет 3 бар.

**Зона пропорциональности и смещение**

**Принципиальная схема**



**Зона пропорциональности**

представляет собой интервал изменения давления, необходимый для перемещения клапана регулятора из полностью закрытого (уставка) в полностью открытое положение.

**Пример:**

Если клапан настроен на открытие при давлении 10 бар, а зона пропорциональности составляет 6,2 бар, то клапан обеспечит максимальную производительность, когда давление на входе достигнет 16,2 бар.

**Смещение**

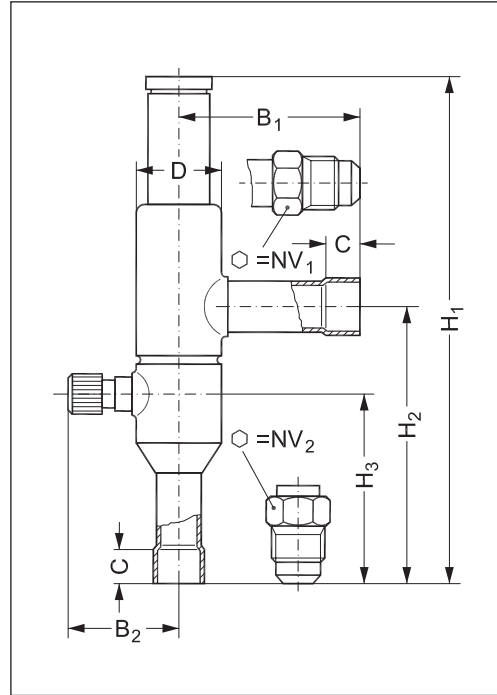
Смещение определяется как давление, необходимое для перемещения пластины клапана из закрытого положения (заданного уставкой) в положение, необходимое для компенсации фактической нагрузки на испаритель. Смещение всегда является частью зоны пропорциональности.

**Пример с R22:**

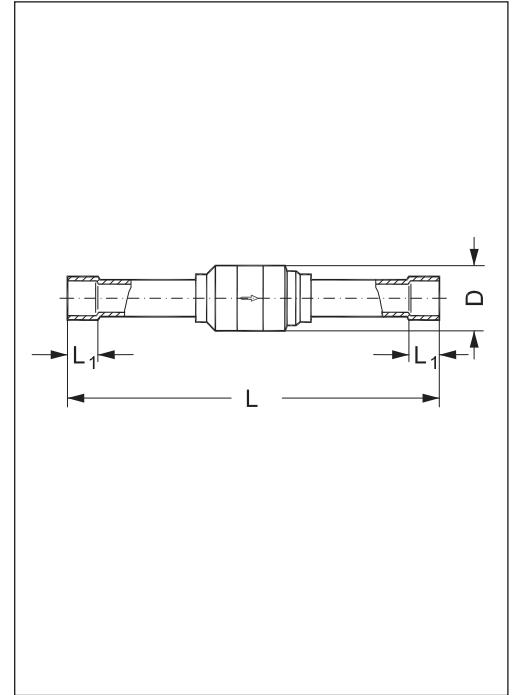
Заданное значение температуры хладагента в испарителе составляет 36 °C ~ 13 бар, причем его температура не должна опускаться ниже 27 °C ~ 10 бар (уставка). В этом случае смещение составляет 3 бар.

Размеры [мм]  
и масса [кг]

KVR



NRD



KVR, NRD

Тип	Штуцер				NV <sub>1</sub>	NV <sub>2</sub>	H <sub>1</sub>	H <sub>2</sub>	H <sub>3</sub>	L	L <sub>1</sub>	B <sub>1</sub>	B <sub>2</sub>	C Пайка	øD	Масса нетто
	Под отбортовку		ODF под пайку													
	дюймы	[мм]	дюймы	[мм]												
KVR 12	1/2	12	1/2	12	19	19	179	99	66	-	-	64	41	10	30	0.4
KVR 15	5/8	16	5/8	16	24	24	179	99	66	-	-	64	41	12	30	0.4
KVR 22	-	-	7/8	22	-	-	179	99	66	-	-	64	41	17	30	0.4
KVR 28	-	-	1 1/8	28	-	-	259	151	103	-	-	105	48	20	43	1.0
KVR 35	-	-	1 3/8	35	-	-	259	151	103	-	-	105	48	25	43	1.0
NRD	-	-	-	-	-	-	-	-	-	131	10	-	-	-	22	0.1