

Installation guide

Shut-off valves

SVA-S/L 15-200, 65 bar (942 psi)

148R9559

148R9559

Installation / Instalación / Installazione / 安装 / Montaj / Монтаж / Instalação

DANFOSS
A148B127.10

1

Danfoss
148B128.12

2

DANFOSS
A148B129.10

3

Danfoss
148B130.11

4

5a

Danfoss
148B131.12

5b

	Max. Nm Nm máx. 最大Nm Maks. (Nm) Макс. момент затяжки, Нм Nm Máx.	Max. LB-feet lb-ft máx. Max. Lb-piedi 最大LB-英尺 Maks. (lbf x ft) Макс.момент затяжки, фунт/фут LB-pés Máx.
DN 15-20	21	15
DN 25-32-40-50	44	32
DN 65	74	54
DN 80	44	32
DN 100	75	53
DN 125-150	183	135
DN 200	370	272

Maintenance / Wartung / Entretien / Mantenimiento / Manutenzione / 维护 / Serwis / Техническое обслуживание / Manutenção

6

7

8

Danfoss
A148B135.10

9

Only DN 80-200
Nur DN 80-200
Uniquement DN 80 - 200
Sólo DN 80-200
Solo DN 80 - 200
仅限 DN 80 - 200
Tylko DN 80-200
Только DN 80 - 200
Somente DN 80 - 200

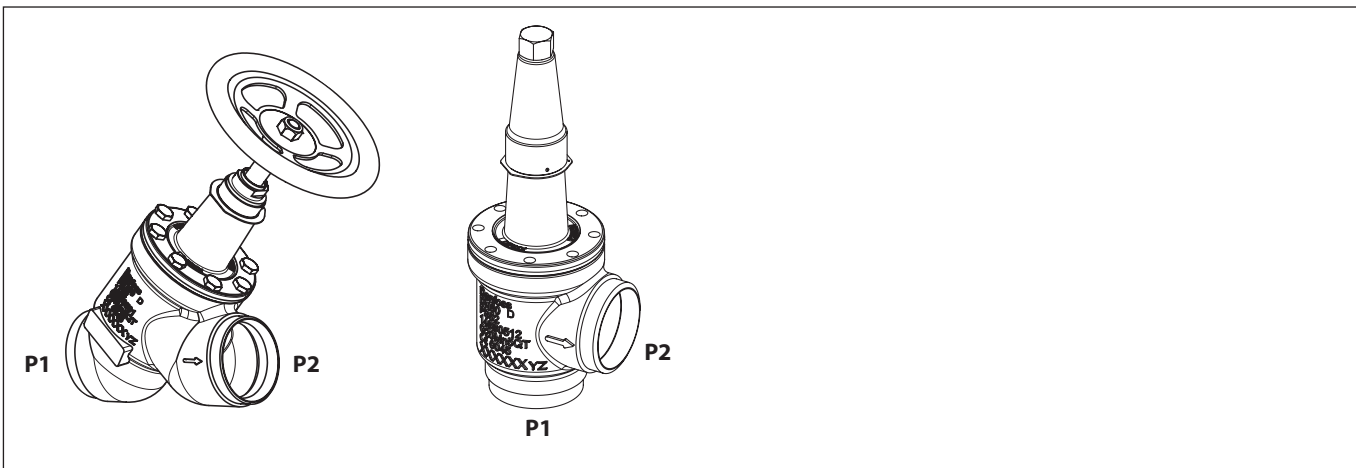
DANFOSS
A148B136.10

10

	Max. Nm Nm máx. 最大Nm Maks. (Nm) Макс. момент затяжки, Нм Nm Máx.	Max. LB-feet lb-ft máx. Max. Lb-piedi 最大LB-英尺 Maks. (lbf x ft) Макс.момент затяжки, фунт/фут LB-pés Máx.
DN 15-20	50	37
DN 25-40	75	55
DN 50-65	95	70
DN 80-100	150	111
DN 125-150	250	184
DN 200	80	59

Danfoss
A148B137.12

11



	Flow direction Durchflussrichtung Sens du débit Sentido de flujo Direzione del flusso 流向 Kierunek przepływu Направление потока Direção de fluxo		
	P1 → P2	P2 → P1	P2 → P1
Valve size [DN] Ventilgröße [DN] Taille de vanne [DN] Tamaño de la válvula [DN] Dimensioni valvola [DN] 阀门规格 [DN] Rozmiar zaworu [DN] Размер клапана [DN] Tamanho da válvula [DN]	Closing and opening pressure ΔP max. (P1-P2) Max. Schließ- und Öffnungsdruck ΔP (P1-P2) Pression de fermeture et d'ouverture ΔP max. (P1-P2) ΔP máx. de apertura y cierre (P1-P2) ΔP max. pressione di apertura e chiusura (P1-P2) 最大关闭与开启压力 ΔP (P1-P2) Maks. ciśnienie różnicowe otwarcia i zamknięcia ΔP (P1-P2) Давление закрытия и открытия ΔP макс. (P1-P2) Pressão de abertura e fechamento ΔP máx. (P1-P2)	Closing pressure ΔP max. (P2-P1) Max. Schließdruck ΔP (P2-P1) Pression de fermeture ΔP max. (P2-P1) ΔP máx. de cierre (P2-P1) ΔP max. pressione di chiusura (P2-P1) 最大关闭压力 ΔP (P2-P1) Maks. ciśnienie różnicowe zamknięcia ΔP (P2-P1) Давление закрытия ΔP макс. (P2-P1) Pressão de fechamento ΔP máx. (P2-P1)	Opening pressure ΔP max. (P2-P1) Max. Öffnungsdruck ΔP (P2-P1) Pression d'ouverture ΔP max. (P2-P1) ΔP máx. de apertura (P2-P1) ΔP max. pressione di apertura (P2-P1) 最大开启压力 ΔP (P2-P1) Maks. ciśnienie różnicowe otwarcia ΔP (P2-P1) Давление открытия ΔP макс. (P2-P1) Pressão de abertura ΔP máx. (P2-P1)
100	44 bar / 638 psi	65 bar / 942 psi	44 bar / 638 psi
125	33 bar / 478 psi	65 bar / 942 psi	33 bar / 478 psi
150	21 bar / 304 psi	65 bar / 942 psi	21 bar / 304 psi
200	14 bar / 203 psi	65 bar / 942 psi	14 bar / 203 psi

12

ENGLISH

Installation

Refrigerants

Applicable to HCFC, HFC, R717 (Ammonia), R744 (CO₂) and all flammable refrigerants.

The valve is only recommended for use in closed circuits. For further information please contact Danfoss.

Pressure and temperature range

SVA-S/L (DN 15-200) 65 bar (942 psi) / -60 → +150°C (-76 → +302°F).

Installation

The valve must be installed with the spindle vertically upwards or in horizontal position (fig. 1). Valves should be opened by hand without the use of tools or other devices (fig. 3). The valve is designed to withstand a high internal pressure. However, the piping system should be designed to avoid liquid traps and reduce the risk of hydraulic pressure caused by thermal expansion. It must be ensured that the valve is protected from pressure transients like "liquid hammer" in the system.

Attention!

SVA are shut-off valves and must always be either fully closed or fully open. Half open positions are not allowed.

Recommended flow direction

To achieve optimum flow conditions, the valve should be installed with the flow towards the valve cone as indicated by the arrow on the side of the valve body (fig. 2). Flow in the opposite direction is also acceptable (fig. 2), but slightly reduces the k_v / C_v value.

Welding

The bonnet should be removed before welding (fig. 4) to prevent damage to the sealing parts in the packing gland and between the valve body and bonnet, as well as the teflon gasket in the valve seat.

Be careful not to damage the teflon cone ring and make sure the complete bonnet is protected from dirt and water while removed.

Removing the bonnet can be omitted provided that: The temperature in the area between the valve body and bonnet during welding does not exceed +150°C/+302°F. This temperature depends on the welding method as well as on any cooling of the valve body during the welding itself. (Cooling can be ensured by, for example, wrapping a wet cloth around the valve body.) Make sure that no dirt, welding debris etc. get into the valve during the welding procedure.

Only materials and welding methods, compatible with the valve housing material, must be welded to the valve housing. The valve housing must be free from stresses (external loads) after installation.

The valve should be cleaned internally to remove welding debris on completion of

welding and before the valve is reassembled. Avoid welding debris and dirt in the threads of the housing and the bonnet.

Do NOT remove or service the dark colored grease between the spindle thread and the bonnet. In case the grease has been contaminated with dirt, debris, particles or water the complete top part must be replaced.

Stop valves must not be mounted in systems where the outlet side of the valve is open to atmosphere. The outlet side of the valve must always be connected to the system or properly capped off, for example with a welded-on end plate.

Assembly

Remove welding debris and any dirt from pipes and valve body before assembly. Check that the cone has been fully screwed back towards the bonnet before it is replaced in the valve body (fig. 5a).

Tightening

Tighten the bonnet with a torque wrench, to the values indicated in the table (fig. 5b). Please note that the table (fig. 5b) containing maximum torque must be adhered to and **never exceeded**.

Colours and identification

The SVA valves are painted with a red oxide primer in the factory. Precise identification of the valve is made via the ID ring at the top of the bonnet, as well as by the stamping on the valve body. The external surface of the valve housing must be guarded against corrosion with a suitable protective coating after installation and assembly.

Protection of the ID ring when repainting the valve is recommended.

Maintenance

Packing gland

When performing service and maintenance, replace the complete packing gland only, which is available as a spare part. As a general rule, the packing gland must not be removed if there is internal pressure in the valve. However, if the following precautionary measures are taken, the packing gland can be removed with the valve still under pressure:

Backseating (fig. 6)

To backseat the valve, turn the spindle counter-clockwise until the valve is fully open.

Pressure equalization (fig. 7)

In some cases, pressure forms behind the packing gland. Hence a handwheel or similar should be fastened on top of the spindle while the pressure is equalized. The pressure can be equalized by slowly screwing out the gland.

Removal of packing gland (fig. 8)

Handwheel and packing gland can now be removed.

Dismantling the valve (fig. 9)

Do not remove the bonnet while the valve is still under pressure.

Check that the flat gasket (pos. A) has not been damaged.

- Check that the spindle is free of scratches and impact marks.
- If the teflon cone ring has been damaged, the whole cone assembly must be replaced.

Replacement of the cone (fig. 9)

Unscrew the cone screw (pos. B) with an Allen key.

SVA-S/L 15-40.....	2.0 mm A/F
SVA-S/L 50-65.....	2.5 mm A/F
SVA-S/L 80-100.....	4 mm A/F
SVA-S/L 125-150.....	5 mm A/F
SVA-S/L 200.....	6 mm A/F

(An Allen key is included in the Danfoss Industrial Refrigeration gasket set).

To remove the balls compress the disk spring (pos. D) and remove the balls (pos. C).

Number of balls in pos. C:

SVA-S/L 10-20.....	10 pcs.
SVA-S/L 25-65.....	14 pcs.
SVA-S/L 80-200.....	13 pcs.

The cone can then be removed. Place the new cone on the spindle and remember to place the disk spring (pos. D) between the spindle and the cone. Compress the disk spring and replace the balls (pos. C). Refit the cone screw in again using Loctite No. 648. to ensure that the screw is properly fastened.

Do NOT remove or service the dark colored grease between the spindle thread and the bonnet. In case the grease has been contaminated with dirt, debris, particles or water the complete top part must be replaced.

Replacement of backseat seal (fig. 10)

For sizes DN 80-200 only:

The valve backseat is a special teflon ring. If this is damaged, it must be replaced. Screw the spindle out of the bonnet. Carefully remove the original backseat seal and mount a new one in the angled contact surface directly inside the opening in the bonnet. Avoid folding and damage to the teflon ring, or damage to the contact surface at the top of the valve during assembly.

Assembly

Remove any dirt from the body before the valve is assembled. Check that the cone has been screwed back towards the bonnet before it is replaced in the valve body (fig. 5a).

Tightening

Tighten the bonnet with a torque wrench, to the values indicated in the table (fig. 5b). Please note that the table (fig. 5b) containing maximum torque must be adhered to and **never exceeded**.

Tighten the packing gland with a torque wrench, to the values indicated in the table (fig. 11).

DN 100-200 only

Max permissible pressure difference for closing/opening according to EN12284 which is a part of EN378-1: The table in fig. 12 states the maximum pressures at which the valves can be operated manually and tightness can be achieved.

Use only original Danfoss parts, including packing glands, sealing parts and gaskets for replacement. Materials of new parts are certified for the relevant refrigerant.

In cases of doubt, please contact Danfoss. Danfoss accepts no responsibility for errors and omissions. Danfoss Industrial Refrigeration reserves the right to make changes to products and specifications without prior notice.

DEUTSCH

Installation

Kältemittel

Anwendbar für HFCKW, HFKW, R717 (Ammoniak), R744 (CO₂) und alle brennbaren Kältemitteln.

Das Ventil wird nur für den Einsatz in geschlossenen Kreisläufen empfohlen. Für weitere Informationen wenden Sie sich bitte an Danfoss.

Druck- und Temperaturbereich

SVA-S/L (DN 15-200) sind für einen max. Betriebsdruck von 65 bar (942 psi) und einem Temperaturbereich von -60° C bis +150° C (-76° F bis +302° F) ausgelegt.

Installation

Das Ventil ist mit der Spindel vertikal nach oben oder in waagerechter Position zu montieren (Abb. 1). Ventile sollten mit der Hand ohne Anwendung von Werkzeug oder anderen Hilfsmitteln geöffnet werden (Abb. 3). Das Ventil ist für sehr hohe Innendrucke dimensioniert. Jedoch ist bei der Auslegung des Rohrsystems darauf zu achten, dass Kältemittelleinschlüsse vermieden werden, und dass das Risiko von durch thermische Expansion verursachtem hydraulischem Druck herabgesetzt wird. Es ist sicherzustellen, dass das Ventil gegen Druckschwingungen in der Anlage, wie "Flüssigkeitschläge", geschützt ist.

Achtung!

SVA sind Absperrventile und müssen immer entweder vollständig geschlossen oder vollständig geöffnet sein. Halboffene Stellungen sind nicht zugelassen.

Empfohlene Durchflussrichtung

Um optimale Strömungsverhältnisse zu gewährleisten, sollte das Ventil mit Durchflussrichtung zum Ventilkegel, wie mit dem Pfeil auf der Seite des Ventilgehäuses angegeben, montiert werden (Abb. 2). Durchfluss in entgegengesetzte Richtung ist auch gestattet (Abb. 2), vermindert den k_v - / C_v -Wert jedoch etwas.

Anschweißen

Das Oberteil sollte vor dem Schweißen entfernt werden (Abb. 4), um eine Beschädigung der Dichtungen und des Ventilsitzes zu vermeiden.

Achten Sie darauf, den Teflon-Konusring nicht zu beschädigen, und stellen Sie sicher, dass das komplette demontierte Oberteil vor Schmutz und Wasser geschützt ist.

Auf das Entfernen des Oberteils kann unter folgenden Voraussetzungen verzichtet werden: Es muss sicher gestellt werden, dass die Temperatur im Bereich der Dichtungen während des Schweißens nicht auf mehr als 150 °C ansteigt. Diese Temperatur hängt von der Schweißmethode und von der Kühlung des Ventilkörpers während des Schweißvorgangs ab. (Die Kühlung kann beispielsweise sichergestellt werden, indem ein feuchtes Tuch um den Ventilkörper gewickelt wird.) Stellen Sie sicher, dass während des Schweißens kein Schmutz und keine Schweißrückstände usw. in das Ventil gelangen.

Es dürfen nur Materialien und Schweißmethoden verwendet werden, die mit dem Material des Ventilgehäuses kompatibel sind. Das Ventilgehäuse muss nach der Installation frei von externen Spannungen sein (keine äußeren Lasten).

Reinigen Sie das Ventil vor dem erneuten Zusammenbauen von innen, um evtl. Schweißrückstände zu entfernen. Vermeiden

Sie Schweißrückstände und Schmutz in den Gewindebohrungen des Gehäuses und des Oberteils.

Das dunkle Schmierfett zwischen dem Spindelgewinde und dem Ventiloberteil darf NICHT entfernt oder gewartet werden. Falls das Schmierfett durch Schmutz, Rückstände, Partikel oder Wasser verunreinigt wurde, muss das Oberteil vollständig ausgetauscht werden.

Absperrventile dürfen nicht in Systemen verwendet werden, bei denen die Austrittsseite des Ventils nach außen hin offen ist. Die Austrittsseite des Ventils muss immer an die Anlage angeschlossen und ordnungsgemäß verschlossen werden, z. B. mit einer angeschweißten Endplatte.

Zusammenbau

Vor dem Zusammenbau sind alle Schweißrückstände und eventueller Schmutz von Rohren und Ventilgehäuse zu entfernen. Der Kegel muss völlig gegen den Ventildeckel geschraubt sein bevor der Einbau in das Ventilgehäuse erfolgt (Abb. 5a).

Festspannen

Den Ventildeckel mit einem Drehmomentschlüssel festspannen, für diesbezügliche Werte siehe Tabelle (Abb. 5b).

Farben und Kennzeichnung

Die SVA-Ventile werden in der Fabrik mit einem roten Oxid-Grundanstrich versehen. Eine genaue Kennzeichnung des Ventils erfolgt mittels ID-Ring oben am Ventildeckel und ist auch in das Ventilgehäuse eingeschlagen. Die Außenoberfläche des Ventilgehäuses ist mit einer passenden Schutzschicht nach Installation und Zusammenbau gegen Korrosion zu schützen.

Beim erneuten Anstreichen des Ventils ist der ID-Ring zum Schutz abzudecken.

Wartung

Stopfbuchse

Bei Service- und Wartungsarbeiten ist immer nur die komplette Stopfbuchse auszu-tauschen, welche Bestandteil des Reparatur- bzw. Wartungssatzes ist. Prinzipiell darf die Stopfbuchse nur bei drucklosem Ventil entfernt werden. Unter Berücksichtigung folgender Vorsichtsmaßnahmen kann die Stopfbuchse jedoch auch von einem unter Druck stehenden Ventil entfernt werden:

Rücksitzdichtung (Abb. 6)

Zur Aktivierung der Rücksitzdichtung des Ventils die Spindel gegen den Uhrzeigersinn drehen, bis das Ventil völlig offen ist.

Druckausgleich (Abb. 7)

Unter Umständen bildet sich hinter der Stopfbuchse Druck. Deswegen sollte, während der Druck ausgeglichen wird, am Spindelkopf ein Handrad oder ähnliches befestigt sein. Der Druck lässt sich dann durch langsames Herausdrehen der Stopfbuchse ausgleichen.

Ausbau der Stopfbuchse (Abb. 8)

Handrad und Stopfbuchse können jetzt entfernt werden.

Ausbau des Ventils (Abb. 9)

Den Ventildeckel nicht entfernen, solange das Ventil unter Druck steht.

Kontrollieren, dass der O-Ring (Pos. A) nicht beschädigt ist.

- Kontrollieren, dass die Spindel frei von Riefen und Schlagkerben ist.
- Ist der Teflonring am Kegel beschädigt, ist die gesamte Kegeleinheit auszutauschen.

Austausch des Kegels (Abb. 9)

Die Kegelschraube (Pos. B) mit einem Sechskantstiftschlüssel lösen.

SVA-S/L 15-40.....	2.0 mm A/F
SVA-S/L 50-65.....	2.5 mm A/F
SVA-S/L 80-100.....	4 mm A/F
SVA-S/L 125-150.....	5 mm A/F
SVA-S/L 200.....	6 mm A/F

(Ein Sechskantstiftschlüssel ist im Wartungs-satz von Danfoss Industrial Refrigeration enthalten). Zum Entfernen der Kugeln die Federscheibe (Pos. D) zusammendrücken. Die Kugeln (Pos. C) können nun entfernt werden.

Anzahl Kugeln in Pos. C:

SVA-S/L 10-20.....	10 Stück
SVA-S/L 25-65.....	14 Stück
SVA-S/L 80-200.....	13 Stück

Anschließend lässt sich der Kegel ausbauen. Den neuen Kegel auf der Spindel platzieren. Hierbei die Federscheibe (Pos. D) Spindel und Konus nicht vergessen anzubringen. Die Federscheibe zusammendrücken und die Kugeln wieder an-bringen (Pos C). Die Kegelschraube wieder montieren und mit Loctite No. 648 fest angespannt sichern.

Das dunkle Schmierfett zwischen dem Spindelgewinde und dem Ventiloberteil darf NICHT entfernt oder gewartet werden. Falls das Schmierfett durch Schmutz, Rückstände, Partikel oder Wasser verunreinigt wurde, muss das Oberteil vollständig ausgetauscht werden.

Austausch der Rücksitzdichtung (Abb. 10)

Ein spezieller Teflonring bildet den Ventilsitz. Er ist, wenn beschädigt, auszutauschen. Die Spindel aus dem Ventildeckel herausschrauben. Die ursprüngliche Rücksitzdichtung vorsichtig ausbauen und eine neue direkt auf der schrägen Kontaktfläche im Inneren der Öffnung des Ventildeckels montieren. Beim Zusammenbau sind ein Falten und die Beschädigung des Teflonrings und der Kontaktoberfläche am Deckel des Ventils zu vermeiden.

Zusammenbau

Vor dem Zusammenbau das Gehäuse sorgfältig von Schmutz reinigen. Kontrollieren, dass der Kegel völlig gegen den Ventildeckel geschraubt ist, bevor der Einbau in das Ventilgehäuse erfolgt (Abb. 5a).

Festspannen

Den Ventildeckel mit einem Drehmoment-schlüssel festspannen, für diesbezügliche Werte siehe Tabelle (Abb. 5b). Es ist zu beachten, dass es sich bei diesen Werten um Maximalwerte handelt, und niemals über-schritten werden dürfen. Die Stopfbuchse mit einem Drehmoment-schlüssel festspannen, für diesbezügliche Werte siehe Tabelle (Abb. 11).

Nur DN 100–200

Maximal zulässige Druckdifferenz für das Öffnen/Schließen gemäß EN12284, die Bestandteil der EN378-1 ist: Die Tabelle in Abb. 12 gibt die Maximaldrücke an, bis zu denen die Ventile manuell betätigt werden können und ihre Dichtigkeit erreicht wird.

Zum Austausch nur Originalteile von Danfoss, einschließlich Stopfbuchsen, O-Ringe und Dichtungen, verwenden. Die Werkstoffe von Neuteilen sind für das betreffende Kältemittel zertifiziert.

Im Zweifelsfall bitte mit Danfoss Kontakt aufnehmen.

Danfoss lehnt jede Verantwortung für Fehler und Auslassungen ab. Danfoss Industrial Refrigeration behält sich das Recht zu Produkt- und Spezifikationsänderungen ohne vorherige Ankündigung vor.

FRANÇAIS

Installation

Fluides frigorigènes

Applicable aux fluides frigorigènes HCFC, HFC, R717 (ammoniac), R744 (CO₂) et à tous les fluides frigorigènes inflammables.

L'utilisation de la vanne est uniquement conseillée dans les circuits fermés. Pour plus d'informations, contactez Danfoss.

Plage de pressions et de températures

SVA-S/L (DN 15-200) 65 bar (942 psi) / -60 → +150°C (-76 → +302°F).

Installation

La vanne doit être installée tige à la verticale et tournée vers le haut, ou à l'horizontale (fig. 1). Les vannes doivent être ouvertes manuellement sans avoir recours à des outils ou d'autres matériels (fig. 3). La vanne est conçue pour résister à une pression interne élevée. Toutefois, il convient de concevoir le circuit de façon à éviter les pièges à liquide et réduire les risques de formation d'une pression hydraulique sous l'effet de la dilatation thermique. Veillez à ce que la vanne soit protégée des variations de pression au sein du circuit comme les « coups de bélier ».

Attention !

Les SVA sont des vannes d'arrêt et doivent toujours être complètement fermées ou ouvertes. La position semi-ouverte est interdite.

Sens de débit recommandé

Pour atteindre des conditions de débit optimales, la vanne doit être installée avec le débit dirigé vers le cône de la vanne, tel qu'indiqué par la flèche située sur le côté du corps de la vanne (fig. 2). Un débit de sens opposé est également admis (fig. 2), mais réduit légèrement la valeur $K_v - / C_v$.

Soudage

La partie supérieure doit être retirée avant le soudage (fig. 4) afin de ne pas endommager les joints toriques du presse étoupe, et entre le corps de la vanne et le capuchon, ainsi que le joint d'étanchéité en téflon du siège de la vanne.

Veiller à ne pas endommager la bague en téflon du cône. Vérifier que la partie interne une fois retirée est à l'abri de la saleté et de l'eau.

Le capuchon peut seulement rester en place si, pendant le soudage, la température dans la zone comprise entre le corps de vanne et le capuchon n'excède pas +150 °C/+302 °F. Cette température est fonction de la méthode de soudage ainsi que du refroidissement du corps de vanne pendant le soudage. (Le refroidissement peut être effectué, par exemple, en enveloppant le corps de vanne dans un linge humide.) Veiller à ce qu'aucune salissure, aucun débris de soudage, etc. ne s'introduise dans la vanne pendant le soudage.

Veiller à utiliser des matériaux et des procédures de soudage compatibles avec le matériau du boîtier de la vanne pour effectuer des soudures sur ce dernier. Aucune contrainte (charges externes) ne doit être exercée sur le boîtier de la vanne après l'installation.

L'intérieur de la vanne doit être nettoyé pour éliminer les débris de soudage une fois le soudage effectué et avant le montage de la vanne. Éviter que des débris de soudage et des salissures ne pénètrent dans les filetages du boîtier et le capuchon.

Ne PAS enlever ou nettoyer l'excédent de graisse foncée entre le filetage de la tige et la partie interne. En cas de contamination de la graisse par de la saleté, des débris, des particules ou de l'eau, la partie supérieure doit être entièrement remplacée.

Les vannes d'arrêt ne doivent en aucun cas être montées dans des systèmes où la sortie de la vanne est exposée à l'air. Le côté sortie de la vanne doit toujours être raccordé au système ou correctement couvert, par exemple à l'aide d'un embout soudé.

Montage

Éliminez les résidus de soudage et les impuretés des conduites et du corps de vanne avant de procéder au montage. Vérifiez que le cône a été entièrement revissé à l'arrière du capuchon avant de le replacer dans le corps de la vanne (fig. 5a).

Serrage

Serrez le capuchon à l'aide d'une clé dynamométrique, conformément aux valeurs indiquées dans le tableau (fig. 5b). Veuillez noter que la valeur de couple maximale contenue dans le tableau (fig. 5b) doit être respectée et **ne doit en aucun cas être dépassée**.

Couleurs et identification

Les vannes SVA sont recouvertes en usine d'une couche de peinture primaire rouge. L'identification précise des vannes est effectuée à l'aide d'une bague d'identification au sommet du capuchon, ainsi que par un estampillage sur le corps de la vanne. La surface externe du corps de la vanne doit être protégée contre la corrosion à l'aide d'un revêtement de protection adapté appliqué après l'installation et le montage.

Il est recommandé de protéger la plaque signalétique lors de l'application de la peinture sur la vanne.

Entretien

Presse étoupe

Lors des opérations de service et d'entretien, toujours remplacer le presse étoupe complet, disponible en pièce détachée. En règle générale, le presse étoupe ne doit pas être retiré si une pression interne est détectée dans la vanne. Toutefois, si les mesures de précaution suivantes sont prises, il est possible de remplacer le presse étoupe pendant que la vanne est sous pression:

Contre-siège (fig. 6)

Pour assurer l'étanchéité arrière de la vanne, effectuez une rotation de la tige dans le sens inverse des aiguilles d'une montre jusqu'à ouverture complète de la vanne.

Égalisation de la pression (fig. 7)

Dans certains cas, une pression se forme derrière le presse étoupe. Il est alors nécessaire de fixer un volant de manoeuvre ou un dispositif similaire (pos. A) au sommet de la tige lors de l'équilibrage de pression. Il suffit de dévisser lentement le presse étoupe pour équilibrer la pression.

Dépose du presse étoupe (fig. 8)

Le volant de manoeuvre et le presse étoupe peuvent maintenant être enlevés.

Démontage de la vanne (fig. 9)

Ne pas enlever le capuchon lorsque la vanne est encore sous pression.

- Vérifiez que le joint torique (pos. B) n'a pas été endommagé.
- Vérifiez que la tige est exempte de rayures et de marques d'impact.
- Si la bague en téflon a été endommagée, le cône complet doit être remplacé.

Remplacement du cône (fig. 9)

Dévissez la vis du cône (pos. B) avec une clé Allen.

SVA-S/L 15-40.....	2,0 mm A/F
SVA-S/L 50-65.....	2,5 mm A/F
SVA-S/L 80-100.....	4 mm A/F
SVA-S/L 125-150.....	5 mm A/F
SVA-S/L 200.....	6 mm A/F

Une clé Allen est fournie dans le kit de joints d'étanchéité Danfoss Industrial Refrigeration. Pour retirer les billes, comprimez le ressort circulaire (pos. D) et retirez les billes (pos. C).

Nombre de billes dans pos. C :

SVA-S/L 10-20.....	10 pcs.
SVA-S/L 25-65.....	14 pcs.
SVA-S/L 80-200.....	13 pcs.

Le cône peut alors être retiré. Positionnez le nouveau cône sur la tige et veillez à placer le ressort circulaire (pos. D) entre la tige et le cône. Comprimez le ressort circulaire et replacez les billes (pos. C). Remettez la vis du cône en utilisant le produit Loctite n°648 pour garantir la fixation de la vis.

Ne PAS enlever ou nettoyer l'excédent de graisse foncée entre le filetage de la tige et la partie interne. En cas de contamination de la graisse par de la saleté, des débris, des particules ou de l'eau, la partie supérieure doit être entièrement remplacée.

Remplacement du joint d'étanchéité de contre-siège (fig. 10)

Uniquement pour les tailles DN 80-200 : Le contre-siège de la vanne est une bague spéciale en téflon. Si elle est endommagée, elle doit être remplacée. Dévissez la tige du capuchon. Retirez avec précaution le joint d'étanchéité du contre-siège et montez le nouveau sur la surface de contact coudeée directement à l'intérieur de l'ouverture du capuchon. Lors du montage, évitez de plier ou d'endommager la bague en téflon, ou de détériorer la surface de contact au sommet de la vanne.

Montage

Éliminez toute impureté du corps de la vanne avant de procéder au montage. Vérifiez que le cône a été entièrement vissé sur le capuchon avant de le replacer dans le corps de la vanne (fig. 5a).

Serrage

Serrez le capuchon à l'aide d'une clé dynamométrique, conformément aux valeurs indiquées dans le tableau (fig. 5b). Veuillez noter que la valeur de couple maximale contenue dans le tableau (fig. 5b) doit être respectée et **ne doit en aucun cas être dépassée**.

Serrez le presse étoupe à l'aide d'une clé dynamométrique, conformément aux valeurs indiquées dans le tableau (fig. 11).

DN 100-200 uniquement

Différence de pression max. admissible pour la fermeture/l'ouverture conformément à la norme EN12284, qui fait partie de la norme EN378-1. Le tableau de la fig. 12 indique les pressions maximales auxquelles les vannes peuvent être actionnées manuellement et auxquelles l'étanchéité peut être atteinte.

N'utilisez que des composants Danfoss d'origine, en particulier pour tout remplacement du presse étoupe ou des joints toriques et d'étanchéité. Les matériaux des nouveaux composants sont homologués pour le fluide frigorigène utilisé.

En cas de doute, veuillez contacter Danfoss. Danfoss n'assume aucune responsabilité quant aux éventuelles erreurs ou omissions. Danfoss Industrial Refrigeration se réserve le droit de modifier sans préavis ses produits et leurs spécifications.

Instalación

Refrigerantes

Apto para HCFC, HFC, R-717 (amoníaco), R-744 (CO₂) y todos los refrigerantes inflamables.

Se recomienda limitar el uso de estas válvulas a circuitos cerrados. Si desea obtener más información, póngase en contacto con Danfoss.

Rangos de presión y temperatura

SVA-S/L (DN 15-200): 65 bar (942 psi), con temperaturas comprendidas entre -60 y +150 °C (entre -76 y +302 °F),

Instalación

La válvula debe instalarse de forma que el eje quede en posición vertical y orientado hacia arriba o en posición horizontal (consulte la fig. 1). Las válvulas deben abrirse manualmente, sin hacer uso de herramientas u otros dispositivos (consulte la fig. 3). Son válvulas diseñadas para soportar una presión interna elevada. Sin embargo, el sistema de tuberías debe diseñarse de tal forma que se eviten las acumulaciones de líquido y se reduzca el riesgo asociado a la presión hidráulica generada por la expansión térmica. Debe garantizarse que la válvula se encuentre protegida frente a los fenómenos transitorios asociados a la presión que puedan producirse en el sistema (por ejemplo, el fenómeno conocido como "golpe de ariete").

Atención:

Las válvulas SVA son válvulas de cierre y siempre deben estar completamente cerradas o completamente abiertas. Nunca deben configurarse en posiciones intermedias.

Sentido de flujo recomendado

Para conseguir unas condiciones de flujo óptimas, la válvula debe instalarse de forma que el flujo se dirija hacia el cono de válvula, de acuerdo con el sentido indicado por la flecha situada en el costado del cuerpo de la válvula (consulte la fig. 2). El flujo también puede tener lugar en sentido contrario (consulte la fig. 2), aunque eso reduciría ligeramente los valores de k_v y C_v .

Soldadura

La parte superior de la válvula debe desmontarse antes de realizar la soldadura (fig. 4) con el fin de evitar que se produzcan daños en los elementos de sellado situados en el prensaestopas y entre el cuerpo y la parte superior de la válvula, así como en la junta de teflón del asiento de la válvula.

Tenga cuidado de no dañar el anillo cónico de teflón y asegúrese de proteger toda la parte superior de la válvula de la suciedad y el agua al extraerla.

Únicamente puede dejarse montada la parte superior de la válvula si: durante el proceso de soldadura, la temperatura del área comprendida entre el cuerpo y la parte superior de la válvula no supera los +150 °C / +302 °F. Dicha temperatura depende del método de soldadura empleado, así como de la refrigeración que pueda aplicarse al cuerpo de la válvula durante la realización de la soldadura (la refrigeración puede asegurarse, por ejemplo, envolviendo el cuerpo de la válvula en un paño húmedo). Durante las operaciones de soldadura, asegúrese de que no se introduzcan en la válvula suciedad ni restos de materiales de soldadura, etc.

Los materiales y métodos de soldadura aplicados al cuerpo de la válvula deben ser compatibles con el material de este. El cuerpo de la válvula no debe someterse a tensiones (cargas externas) tras su instalación.

Al finalizar la soldadura y antes de volver a montar la válvula, deberá limpiarse el interior de esta para eliminar los restos de soldadura. No deben quedar restos de materiales de soldadura ni suciedad en las rosas del cuerpo y la parte superior de la válvula.

NO elimine ni sustituya la grasa de color oscuro que se encuentra entre el eje roscado y la parte superior de la válvula. Si la grasa se contamina con suciedad,

residuos, partículas o agua, deberá sustituirse toda la parte superior.

No deberán montarse válvulas de cierre en sistemas en los que el lado de salida de la válvula quede abierto a la atmósfera. El lado de salida de la válvula siempre debe conectarse al sistema o cerrarse debidamente (por ejemplo, soldando una placa).

Montaje

Elimine los restos de materiales de soldadura y la suciedad de las tuberías y el cuerpo de la válvula antes de proceder a su montaje. Compruebe que el cono se encuentre completamente enroscado en el casquillo antes de volver a acoplarlo al cuerpo de la válvula (consulte la fig. 5a).

Apriete

Apriete el casquillo empleando una llave dinamométrica y aplicando los valores de par de apriete especificados en la tabla (consulte la fig. 5b). Tenga en cuenta que deben respetarse los valores de par de apriete máximos indicados en la tabla (consulte la fig. 5b), **sin superarlos en ningún caso.**

Colores e identificación

Las válvulas SVA llevan una imprimación de color rojo durante su fabricación. La identificación precisa de dichas válvulas se lleva a cabo por medio de un anillo característico de color verde situado en la parte superior del casquillo, así como de la estampación del cuerpo de las válvulas. La superficie externa de la carcasa de las válvulas debe protegerse frente a la corrosión aplicando un recubrimiento protector adecuado tras su instalación y montaje.

Se recomienda proteger el anillo de identificación antes de pintar la válvula.

Mantenimiento

Prensaestopas

Sólo es preciso sustituir el conjunto del prensaestopas como parte de las operaciones de servicio y mantenimiento; este elemento se encuentra disponible como pieza de repuesto. Como norma general, el prensaestopas no debe desmontarse si el interior de la válvula se encuentra presurizado. No obstante, si se adoptan las precauciones siguientes, el prensaestopas puede desmontarse aunque la válvula se encuentre presurizada:

Sellado interno (consulte la fig. 6)

Para sellar internamente la válvula, gire el eje en sentido antihorario hasta que la válvula quede completamente abierta.

Igualación de presión (consulte la fig. 7)

En algunos casos, puede producirse una acumulación de presión tras el prensaestopas. Debido a ello, debe acoplarse un volante u otro elemento similar a la parte superior del eje mientras la presión se iguala. La presión puede igualarse desenroscando lentamente el prensaestopas.

Desmontaje del prensaestopas (consulte la fig. 8)

Una vez llevados a cabo los pasos anteriores, pueden desmontarse el volante y el prensaestopas.

Desensamblaje de la válvula (consulte la fig. 9)

No desmonte el casquillo mientras la válvula se encuentre presurizada.

- Compruebe que la junta plana (pos. A) no presente daños.
- Compruebe que el eje no presente arañazos ni marcas de golpes por impacto.
- Si el anillo de teflón del cono ha sufrido daños, deberá sustituir el conjunto del cono.

Sustitución del cono (consulte la fig. 9)

Desatornille el tornillo del cono (pos. B) utilizando una llave Allen adecuada:

SVA-S/L 15-40.....	2,0 mm A/F
SVA-S/L 50-65.....	2,5 mm A/F
SVA-S/L 80-100.....	4 mm A/F
SVA-S/L 125-150.....	5 mm A/F
SVA-S/L 200.....	6 mm A/F

Nota: el juego de juntas de la división de Refrigeración Industrial de Danfoss incluye una llave Allen.

Para desmontar las bolas, comprima el muelle del disco (pos. D) y extraígalas (pos. C).

Número de bolas (pos. C):

SVA-S/L 10-20.....	10 uds.
SVA-S/L 25-65.....	14 uds.
SVA-S/L 80-200.....	13 uds.

A continuación podrá desmontar el cono. Coloque el cono nuevo en el eje y sitúe el muelle del disco (pos. D) entre el eje y el cono. Comprima el muelle del disco y vuelva a colocar las bolas en su posición (pos. C). Monte el tornillo del cono utilizando el producto Loctite 648 para garantizar que dicho tornillo quede correctamente sujeto.

NO elimine ni sustituya la grasa de color oscuro que se encuentra entre el eje roscado y la parte superior de la válvula. Si la grasa se contamina con suciedad, residuos, partículas o agua, deberá sustituirse toda la parte superior.

Sustitución del sello del asiento (consulte la fig. 10)

Sólo para los tamaños DN 80-200: El asiento de la válvula es un anillo especial de teflón. Si está dañado deberá sustituirlo. Desenrosque el eje hasta separarlo del casquillo. Desmonte con cuidado el sello original del asiento y monte un sello nuevo en la superficie de contacto en ángulo, directamente en el interior de la abertura del casquillo. Durante el montaje, evite tanto plegar o dañar el anillo de teflón como producir daños en la superficie de contacto de la parte superior de la válvula.

Montaje

Elimine la suciedad que pueda existir en el cuerpo de la válvula antes de volver a montarla. Compruebe que el cono se encuentre completamente enroscado en el casquillo antes de volver a acoplarlo al cuerpo de la válvula (consulte la fig. 5a).

Apriete

Apriete el casquillo empleando una llave dinamométrica y aplicando los valores de par de apriete especificados en la tabla (consulte la fig. 5b). Tenga en cuenta que deben respetarse los valores de par de apriete máximos indicados en la tabla (consulte la fig. 5b), **sin superarlos en ningún caso.**

Apriete el prensaestopas empleando una llave dinamométrica y aplicando los valores de par de apriete especificados en la tabla (consulte la fig. 11).

Sólo para válvulas de tamaños DN 100-200

Presión diferencial máxima de apertura/cierre admisible según la norma EN 12284 (parte de la norma EN 378-1): La tabla de la fig. 12 recoge las presiones máximas a las que pueden accionarse manualmente las válvulas y las estanqueidades conseguidas.

Use únicamente piezas de repuesto originales fabricadas por Danfoss (incluidos los prensaestopas, los elementos de sellado y las juntas). Los materiales con los que se fabrican las piezas de repuesto poseen las homologaciones pertinentes para el refrigerante correspondiente.

En caso de duda, póngase en contacto con Danfoss. Danfoss no se hace responsable en ningún caso de los errores u omisiones que puedan producirse. La división de Refrigeración Industrial de Danfoss se reserva el derecho a realizar cambios en los productos y las especificaciones sin previo aviso.

Installazione

Refrigeranti

Applicabile a HCFC, HFC, R717 (ammoniaca), R744 (CO₂) e tutti i refrigeranti infiammabili.

La valvola è raccomandata solo per l'utilizzo in circuiti chiusi. Per ulteriori informazioni, contattare Danfoss.

Campi pressione e temperatura

SVA-S/L (DN 15-200) 65 bar (942 psi) da -60°C a +150°C (da -76°F a +302°F)

Installazione

La valvola deve essere installata con lo stelo rivolto verticalmente verso l'alto o in posizione orizzontale (fig. 1). Le valvole devono essere aperte manualmente senza l'ausilio di attrezzi o altri dispositivi (fig. 3). La valvola è progettata per tollerare pressioni interne estremamente elevate. Tuttavia, il sistema di tubazioni deve essere progettato per prevenire trappole di liquido e ridurre il rischio di una pressione idraulica causata dall'espansione termica. È necessario assicurarsi che la valvola sia protetta da transitori di pressione come i "colpi d'ariete".

Attenzione!

Poiché rivestono la funzione di rubinetto manuale, le valvole SVA devono essere sempre completamente aperte o chiuse. Le posizioni di apertura parziale non sono ammesse.

Direzione del flusso raccomandata

Per ottenere le condizioni di flusso ottimali, la valvola deve essere installata con il flusso verso il cono valvola, come indicato dalla freccia sul lato del corpo valvola (fig. 2). Il flusso nella direzione opposta è anche consentito (fig. 2), ma ciò ridurrà leggermente il valore k_v / C_v .

Saldatura

Il coperchio deve essere rimosso prima della saldatura (fig. 4) per prevenire danni alle parti di tenuta nel premistoppa, fra il corpo valvola e il coperchio e alla guarnizione in teflon nella sede della valvola.

Fare attenzione a non danneggiare l'anello in teflon del cono e assicurarsi che il coperchio sia protetto per intero da sporcizia e acqua in fase di rimozione.

Il coperchio superiore non deve essere rimosso, se: la temperatura nell'area compresa tra il corpo valvola e il coperchio durante la saldatura non eccede +150 °C/+302 °F. Questa temperatura dipende dal metodo di saldatura e da un eventuale raffreddamento del corpo valvola durante la saldatura stessa (il raffreddamento può essere assicurato, ad esempio, avvolgendo un panno umido intorno al corpo valvola). Assicurarsi che sporco, detriti di saldatura, ecc., non penetrino nella valvola durante la procedura di saldatura.

Solo materiali e metodi di saldatura compatibili con il materiale dell'involucro della valvola devono essere applicati all'involucro della valvola. L'involucro della valvola deve essere esente da sollecitazioni (carichi esterni) dopo l'installazione.

La valvola deve essere pulita internamente per rimuovere i detriti della saldatura al completamento dell'operazione e prima che la valvola sia rimontata. Evitare che detriti di saldatura e sporcizia si depositino nelle filettature dell'involucro e del coperchio.

NON rimuovere né intervenire sul grasso scuro tra la filettatura dell'asta e il coperchio. Nel caso in cui il grasso sia stato contaminato da sporco,

detriti, particelle o acqua, è necessario sostituire interamente la parte superiore.

Le valvole di intercettazione non devono essere montate in impianti in cui il lato uscita della valvola sia esposto all'atmosfera. Il lato uscita della valvola deve sempre essere collegato all'impianto o correttamente bloccato, ad esempio saldando una piastra terminale.

Montaggio

Rimuovere i residui di saldatura e lo sporco dai tubi e dal corpo valvola prima del montaggio. Verificare che il cono sia stato completamente avvitato in direzione del coperchio prima che venga sostituito nel corpo valvola (fig. 5a).

Serraggio

Serrare il coperchio con una chiave dinamometrica, ai valori indicati nella tabella (fig. 5b).
Notare che è sempre necessario rispettare le coppie massime riportate nella tabella (fig. 5b); le coppie massime **non devono essere mai superate**.

Colori e identificazione

Le valvole SVA sono pitturate con un primer ossidico rosso in fabbrica. Un'identificazione precisa della valvola è possibile tramite l'anello di identificazione sulla parte superiore del coperchio e tramite la stampigliatura sul corpo valvola. La superficie esterna dell'involucro della valvola deve essere protetta contro la corrosione con un rivestimento protettivo idoneo dopo l'installazione e il montaggio.

Si raccomanda di proteggere l'anello di identificazione quando la valvola viene riverniciata.

Manutenzione

Premistoppa

Quando si effettua un intervento di riparazione o manutenzione, sostituire solo il premistoppa completo, disponibile come ricambio. Come regola generale, il premistoppa non deve essere rimosso se pressione interna è presente nella valvola. Tuttavia, se ci si attiene alle seguenti misure cautelative, il premistoppa può essere rimosso con la valvola ancora sotto pressione:

Controtenuta (fig. 6)

Per posizionare la valvola in controtenuta, ruotare lo stelo in senso antiorario fino a quando la valvola non è completamente aperta.

Equalizzazione della pressione (fig. 7)

In alcuni casi, la pressione si accumula dietro al premistoppa. Un volantino (o simile) deve essere quindi fissato sulla parte superiore dello stelo mentre la pressione è equalizzata. La pressione può essere equalizzata avvitando lentamente il premistoppa.

Rimozione del premistoppa (fig. 8)

Il volantino e il premistoppa possono essere ora rimossi.

Smontaggio della valvola (fig. 9)

Non rimuovere il coperchio mentre la valvola è ancora sotto pressione.

- Controllare che la guarnizione piatta (pos. A) non abbia subito danni.
- Verificare che lo stelo sia privo di graffi e segni di impatto.
- Se l'anello in teflon del cono è danneggiato, l'intero gruppo cono deve essere sostituito.

Sostituzione del cono (fig. 9)

Svitare la vite del cono (pos. B) con una chiave allen.

SVA-S/L 15-40.....	2,0 mm A/F
SVA-S/L 50-65.....	2,5 mm A/F
SVA-S/L 80-100.....	4 mm A/F
SVA-S/L 125-150.....	5 mm A/F
SVA-S/L 200.....	6 mm A/F

(Una chiave allen è inclusa nel set delle guarnizioni Danfoss Industrial Refrigeration). Per rimuovere le sfere, comprimere la molla a disco (pos. D) e quindi rimuovere le sfere (pos. C).

Numero di sfere in pos. C:

SVA-S/L 10-20.....	10 pz.
SVA-S/L 25-65.....	14 pz.
SVA-S/L 80-200.....	13 pz.

Il cono può essere quindi rimosso. Posizionare il nuovo cono sullo stelo e ricordarsi di inserire la molla a disco (pos. D) tra lo stelo e il cono. Comprimere la molla a disco e sostituire le sfere (pos. C). Rimontare nuovamente la vite del cono utilizzando Loctite n. 648 per assicurare che la vite sia ben fissata.

NON rimuovere né intervenire sul grasso scuro tra la filettatura dell'asta e il coperchio. Nel caso in cui il grasso sia stato contaminato da sporco, detriti, particelle o acqua, è necessario sostituire interamente la parte superiore.

Sostituzione della controtenuta (fig. 10)

Solo per dimensioni DN 80-200:
La controtenuta della valvola è uno speciale anello in teflon. Se è danneggiata, deve essere sostituita. Rimuovere lo stelo dal coperchio. Rimuovere con cautela la controtenuta e montarne una nuova nella superficie di contatto angolata direttamente all'interno dell'apertura del coperchio. Evitare di piegare e danneggiare l'anello in teflon o di danneggiare la superficie di contatto nella parte superiore della valvola durante l'assemblaggio.

Montaggio

Rimuovere eventuale sporcizia dal corpo prima del montaggio della valvola. Verificare che il cono sia stato avvitato in direzione del coperchio prima che venga montato nel corpo valvola (fig. 5a).

Serraggio

Serrare il coperchio con una chiave dinamometrica, ai valori indicati nella tabella (fig. 5b).
Notare che è sempre necessario rispettare le coppie massime riportate nella tabella (fig. 5b); le coppie massime **non devono essere mai superate**.

Serrare il premistoppa con una chiave dinamometrica, ai valori indicati nella tabella (fig. 11).

Solo DN 100-200

Differenza di pressione massima consentita per la chiusura/apertura secondo EN12284, parte di EN378-1:

La tabella nella Fig. 12 Indica le pressioni massime alle quali le valvole possono essere azionate manualmente e la tenuta conseguita.

Utilizzare solo parti originali Danfoss, incluso premistoppa, componenti di tenuta e guarnizioni, per la sostituzione. I materiali dei nuovi componenti sono certificati per il refrigerante pertinente.

In caso di dubbi, contattare Danfoss. Danfoss non si assume alcuna responsabilità per errori ed omissioni. Danfoss Industrial Refrigeration si riserva il diritto di apportare modifiche a prodotti e specifiche senza alcun preavviso.

安装

制冷剂

适用于 HCFC、HFC、R717（氨），R 744（Co₂）以及所有可燃性制冷剂。建议该阀门仅用于闭合线路。详情请与 Danfoss 联系。

压力和温度范围

SVA-S/L (DN 15-200) 65 bar (942 psi), -60°C 至 +150°C (-76°F 至 +302°F),

安装

安装该阀门时，顶部轴必须垂直向上或呈水平位置（图1）。阀门应手动打开，不能使用工具或其他装置（图3）。该阀门可以承受很高的内部压力。但是，管道系统的设计应避免液阱并减少热膨胀所造成的液压力风险。必须确保该阀门不受系统中“液锤”等压力动态的影响。

注意！

SVA为关闭阀，必须始终完全关闭或完全打开。不允许处于半开位置。

建议流向

如需取得最佳流量条件，安装阀门时流量应朝向阀锥，与阀体侧上的箭头方向一致（图2）。也可以反向流动（图2），但 kv-/Cv值会稍微减少。

焊接

在焊接之前应取下阀盖（图4），防止对填料中以及阀体和阀盖之间的密封部件、阀座内的特氟龙垫圈造成损坏。

请小心，不要损坏特氟龙阀芯，并确保阀盖在取下时不会沾到土和水。

在下列情况中，无需拆卸阀盖：焊接期间，阀体和阀盖之间区域的温度小于 +150°C/+302°F。此温度取决于焊接工艺，以及阀体在焊接过程中的冷却情况。（例如给阀体盖上一条湿布，这样可确保阀体的冷却。）焊接过程中，务必要防止灰尘、焊接碎屑等异物进入阀体内。

只有与阀体材料相兼容的材料和焊接方法才能焊接在阀体上。安装完毕后，阀体不得再承受任何压力（外部负载）。

焊接结束后且在重新装配阀门之前，应当清洗阀门内部，以清除焊接碎屑。避免外壳和阀盖的螺纹上沉积焊接碎屑和灰尘。

切勿清除或维护主轴螺纹和阀盖之间的深色油脂。因为油脂已被土、杂质、颗粒物或水污染，必须更换整个顶部零件。

截止阀不得安装在阀门出口端与大气联通。阀门出口侧必须始终与系统连接或密封，例如与焊接端板。

组装

在组装之前清除管道和阀体中的焊接碎片和灰尘。检查阀锥在阀体内被更换之前，已经完全向阀帽方向拧回（图5a）。

拧紧

使用扭矩扳手拧紧螺帽，并达到表中规定的数值（图5b）。请务必遵守包含最大扭矩的该表（图5b），切勿超过。

色彩和识别

SVA 阀门在工厂使用红丹底漆粉刷。通过阀帽顶部的ID环和阀体上的冲压可以准确识别阀门。安装和组装后，阀套外表面必须使用适当的保护层防止腐蚀。

重新粉刷阀门时建议对ID环进行保护。

维护

填料

在进行维修和维护时候，仅更换作为备件的整套填料。一般来说，如果阀门内有内部压力，不得移除填料。但是，如果采取以下预防措施，可以在阀门处于压力下时移除填料。

后座（图6）

如需对阀门进行后座，应逆时针转动轴，直至阀门完全打开。

压力均衡（图7）

在某些情况下，压力在填料后形成。因此，压力均衡期间应拧紧轴顶部的手轮或类似装置。可以通过慢慢拧出填料使压力均衡。

移除填料（图8）

现在可以清除手轮和填料。

拆卸阀门（图9）

请勿在阀门处于压力下时移除阀帽。

- 检查平垫圈（位置A）是否受到损坏。
- 检查轴是否有刮伤或撞击痕迹。
- 如果特氟龙阀锥环受损，必须更换整个阀锥总成。

更换阀锥（图9）

使用艾伦内六角扳手拧松轴螺钉（位置B）。
SVA-S/L 15-40 2.0 毫米 A/F
SVA-S/L 50-65 2.5 毫米 A/F
SVA-S/L 80-100 4 毫米 A/F
SVA-S/L 125-150 5 毫米 A/F
SVA-S/L 200 6 毫米 A/F

（Danfoss 行业制冷垫圈套装中包括艾伦内六角扳手）。

如需移除滚珠，应按下盘簧（位置D）并移除滚珠（位置C）。

位置C的滚珠数量：

SVA-S/L 10-20 10个
SVA-S/L 25-65 14个
SVA-S/L 80-200 13个

然后便可以移除阀锥。将新的阀锥放在轴上，并将盘簧（位置D）放在轴和阀锥之间。按下盘簧并更换滚珠（位置C）。使用648号 Loctite 重新安装阀锥螺钉，确保螺钉正常拧紧。

切勿清除或维护主轴螺纹和阀盖之间的深色油脂。因为油脂已被土、杂质、颗粒物或水污染，必须更换整个顶部零件。

更换后座密封（图10）

仅用于尺寸 DN 80-200:

阀门后座为特制特氟龙环。如果它受到损坏，必须更换。将轴从阀帽中拧出。小心移除原始后座密封，并直接在阀帽开口内呈角状的接触表面安装新的后座密封。在组装期间应避免折叠或损坏特氟龙环，或损坏阀门顶部的接触表面。

组装

在组装阀门之前应清除阀体上的所有灰尘。在阀体内被更换之前，检查阀锥是否已经向阀帽方向拧回（图5a）。

拧紧

使用扭矩扳手拧紧螺帽，并达到表中规定的数值（图5b）。请务必遵守包含最大扭矩的该表（图5b），切勿超过。

使用扭矩扳手拧紧填料，并达到表中规定的数值（图11）。

仅限 DN 100-200

根据EN12284（这是EN378-1），可允许的最大关闭/开启压差为：

图12中的表格显示了可以手动操作阀门时的最大压力，以及能够达到的最大紧密性。

务必使用原装 Danfoss 零件进行更换，包括填料、密封部件和垫圈。新零件的材料应经证明适合相关制冷剂。

如有疑问请与 Danfoss 联系。

Danfoss 不承担由于错误或疏忽导致的责任。Danfoss Industrial Refrigeration 保留对产品和规格进行变更的权利，恕不另行通知。

Montaż zaworu

Czynniki chłodnicze

Dotyczy czynników chłodniczych HCFC, HFC, R717 (amoniak), R744 (CO₂) i wszystkich łatwopalnych czynników chłodniczych.

Zalecane są do wykorzystywania wyłącznie w obiegach zamkniętych. Aby uzyskać więcej informacji, należy skontaktować się z firmą Danfoss.

Zakres ciśnienia i temperatury

SVA-S/L (DN 15–200) 65 bary (942 psi) przy temp. od -60°C do +150°C (-76°F do +302°F)

Montaż zaworu

Zawór należy zamontować w wrzecionem skierowanym pionowo do góry lub w pozycji poziomej (rys. 1). Zawory powinny być otwierane ręką, bez użycia narzędzi ani innych urządzeń (rys. 3). Zawór został tak zaprojektowany, aby wytrzymał wysokie ciśnienie. Jednak układ rurociągów powinien być zaprojektowany tak, aby uniknąć zamkniętych przestrzeni cieczowych i zmniejszyć ryzyko wzrostu ciśnienia spowodowanego rozszerzalnością cieplną. Należy zapewnić ochronę zaworu przed impulsami wysokiego ciśnienia wynikającymi z uderzeń cieczowych.

Uwaga!

Zawory SVA to zawory odcinające i muszą być zawsze albo całkowicie zamknięte, albo całkowicie otwarte. Ustawianie zaworów w pozycji częściowo otwartej jest niedozwolone.

Zalecany kierunek przepływu

W celu uzyskania optymalnych warunków przepływu zawór powinien być zainstalowany w taki sposób, aby przepływ był skierowany pod grzybek zaworu, zgodnie ze strzałką znajdującą się na korpusie zaworu (rys. 2). Przepływ w przeciwnym kierunku jest również dopuszczalny (rys. 2), jednak lekko zmniejsza współczynnik k_v / C_v .

Spawanie

Przed spawaniem należy zdemontować pokrywę zaworu (rys. 4), aby zapobiec uszkodzeniu elementów uszczelniających znajdujących się w dławnicy i pomiędzy korpusem a pokrywą zaworu oraz teflonowej uszczelki w gnieździe zaworu.

Należy zachować ostrożność, aby nie uszkodzić teflonowego pierścienia stożkowego, oraz upewnić się, czy podczas demontażu pokrywa jest chroniona przed kurzem i wodą.

Można nie demontować pokrywy pod warunkiem, że: temperatura otoczenia między korpusem zaworu a pokrywą podczas spawania nie przekracza +150°C/+302°F. Temperatura zależy od metody spawania, jak również od sposobu chłodzenia korpusu zaworu podczas spawania. (Chłodzenie można zapewnić między innymi poprzez owinięcie korpusu zaworu mokrą szmatą). Należy się upewnić, czy podczas spawania do zaworu nie dostał się kurz, okruchy spawalnicze itd.

Podczas spawania elementów do korpusu zaworu można wykorzystywać wyłącznie materiały i metody spawania zgodne z materiałem korpusu zaworu. Po montażu korpus zaworu nie może podlegać zewnętrznym naprężeniom mechanicznym.

Po zakończeniu spawania, przed złożeniem zaworu należy oczyścić wnętrze zaworu z zanieczyszczeń mechanicznych po spawaniu. Nie pozostawiać okruchów spawalniczych ani zanieczyszczeń w gwintach korpusu i pokrywy.

NIE należy usuwać ani poprawiać warstwy ciemnego smaru między gwintem wrzeciona a pokrywą. Jeśli smar został zanieczyszczony kurzem, okruchami spawalniczymi, innymi cząstkami lub wodą, należy wymienić całą górną część.

Zawory odcinające nie mogą być montowane w instalacjach, w których wylot zaworu jest otwarty do atmosfery. Wylot zaworu musi być zawsze podłączony do instalacji lub należyce zaślepiony np. przyspawaną dennicą.

Montaż elementów zaworu

Przed złożeniem zaworu należy usunąć z rur oraz z korpusu zaworu okruchy spawalnicze i wszelkie zanieczyszczenia. Przed umieszczeniem grzybka w korpusie zaworu upewnić się, że grzybek jest całkowicie wykręcony w stronę pokrywy (rys. 5a).

Dokręcenie

Dokręcić pokrywę kluczem dynamometrycznym momentem podanym w tabeli (rys. 5b). Należy pamiętać, aby zawsze stosować podane w tabeli (rys. 5b) wartości maksymalnego momentu i **nie** nigdy ich nie przekraczać.

Kolory i identyfikacja

Zawory SVA są malowane w fabryce czerwonym podkładem gruntującym. Zawór można precyzyjnie zidentyfikować za pomocą pierścienia identyfikacyjnego znajdującego się na górze pokrywy oraz cechy numeratora na korpusie zaworu. Po złożeniu i zamontowaniu zaworu należy zabezpieczyć jego zewnętrzną powierzchnię przed korozją, odpowiednią powłoką ochronną.

Przed przystąpieniem do malowania zaworu zaleca się zabezpieczenie pierścienia identyfikacyjnego.

Serwis

Dławnica

Podczas wykonywania prac serwisowych i konserwacyjnych wymieniać wyłącznie kompletną dławnicę, która jest dostępna jako część zapasowa. Generalnie nie wolno demontować dławnicy, gdy zawór jest pod ciśnieniem. Jednakże, jeśli zostaną podjęte poniższe środki zapobiegawcze, będzie można wymontować dławnicę z zaworu, wewnątrz którego panuje ciśnienie.

Pełne wykręcenie wrzeciona (rys. 6)

Aby całkowicie wykręcić wrzeciono, należy obracać go w lewo, aż do pełnego otwarcia zaworu.

Wyrównywanie ciśnień (rys. 7)

W niektórych przypadkach pod dławnicą tworzy się ciśnienie. W związku z tym przed wyrównywaniem ciśnień należy przymocować pokrętko (kołko ręczne) zamontowane na górnym końcu trzpienia. Ciśnienia można wyrównać przez powolne wykręcanie dławnicy.

Demontaż dławnicy (rys. 8)

Można teraz zdemontować pokrętko i dławnicę.

Demontaż elementów zaworu (rys. 9)

Nie demontować pokrywy, gdy wewnątrz zaworu nadal panuje ciśnienie.

Sprawdzić, czy płaska uszczelka (poz. A) nie jest uszkodzona.

- Sprawdzić, czy na wrzecionie nie ma zarysowań i/lub śladów uderzeń.
- Jeśli uszkodzony jest teflonowy pierścień grzybka, należy wymienić cały zespół grzybka.

Wymiana grzybka (rys. 9)

Wykręcić wkręt grzybka (poz. B) kluczem imbusowym.

SVA-S/L 15–40.....	2,0 mm pod klucz
SVA-S/L 50–65.....	2,5 mm pod klucz
SVA-S/L 80–100.....	4 mm pod klucz
SVA-S/L 125–150.....	5 mm pod klucz
SVA-S/L 200.....	6 mm pod klucz

(Klucz imbusowy znajduje się w zestawie uszczelki firmy Danfoss Industrial Refrigeration).

W celu wyjęcia kulek należy ścisnąć sprężynę talerzykową (poz. D) i wyjąć kulki (poz. C).

Liczba kulek w poz. C:

SVA-S/L 10–20.....	10 szt.
SVA-S/L 25–65.....	14 szt.
SVA-S/L 80–200.....	13 szt.

Można teraz zdjąć grzybek. Założyć nowy grzybek na wrzeciono, pamiętając o umieszczeniu sprężyny talerzykowej (poz. D) pomiędzy wrzecionem a grzybkiem. Ścisnąć sprężynę talerzykową i wymienić kulki (poz. C). Posmarować gwint wkrętu grzybka klejem Loctite 648, aby zapewnić właściwe unieruchomienie wkrętu, i wkręcić wkręt.

NIE należy usuwać ani poprawiać warstwy ciemnego smaru między gwintem wrzeciona a pokrywą. Jeśli smar został zanieczyszczony kurzem, okruchami spawalniczymi, innymi cząstkami lub wodą, należy wymienić całą górną część.

Wymiana uszczelnienia komory dławnicy przy wrzecionie w położeniu wykręconym (rys. 10)

Tylko rozmiary DN 80–200:

Uszczelnienie komory dławnicy przy wykręconym wrzecionie tworzy specjalny pierścień teflonowy. Jeśli jest uszkodzony, należy go wymienić. Wykręcić wrzeciono w położeniu wykręconym. Ostrożnie wyjąć istniejące uszczelnienie komory dławnicy przy wrzecionie w położeniu wykręconym i założyć nowe, na skośnej powierzchni styku bezpośrednio w otworze pokrywy zaworu. Podczas zakładania nie dopuścić do zgięcia lub uszkodzenia pierścienia teflonowego bądź do uszkodzenia powierzchni styku w górnej części zaworu.

Montaż elementów zaworu

Przed zmontowaniem zaworu oczyścić dokładnie wnętrze korpusu. Przed umieszczeniem grzybka w korpusie zaworu upewnić się, że grzybek jest wykręcony w stronę pokrywy (rys. 5a).

Dokręcenie

Dokręcić pokrywę kluczem dynamometrycznym momentem podanym w tabeli (rys. 5b). Należy pamiętać, aby zawsze stosować podane w tabeli (rys. 5b) wartości maksymalnego momentu i **nie** nigdy ich nie przekraczać.

Dokręcić dławnicę kluczem dynamometrycznym momentem podanym w tabeli (rys. 11).

Tylko DN 100–200

Maks. dopuszczalna różnica ciśnień zamknięcia/otwarcia zgodnie z normą EN12284, która wchodzi w skład normy EN378-1:

W tabeli na rys. 12 podano maksymalne ciśnienia, przy których można ręcznie obsługiwać zawory i uzyskać szczelność.

Używać wyłącznie oryginalnych części zamiennych Danfoss, łącznie z dławnicami, elementami uszczelniającymi i uszczelkami. Materiały nowych części posiadają atest potwierdzający możliwość użytkowania ich z danym czynnikiem chłodniczym.

W razie wątpliwości należy skontaktować się z firmą Danfoss.

Firma Danfoss nie przyjmuje żadnej odpowiedzialności za błędy i uchybienia. Firma Danfoss Industrial Refrigeration rezerwuje sobie prawo do wprowadzania zmian w produktach i danych technicznych bez wcześniejszego powiadomienia.

Монтаж

Хладагенты

Пригодны для систем на ГХФУ, ГФУ, R717 (аммиак), R744 (CO₂) и всех воспламеняющихся хладагентах.

Рекомендуется использовать клапаны только в закрытых контурах. Для получения дополнительной информации обращайтесь в компанию Danfoss.

Диапазон давления и температуры

SVA-S/L (DN 15-200): 65 бар (942 фунта/кв. дюйм) при температуре от -60°C до +150°C (от -76°F до +302°F)

Монтаж

При установке клапана шпindelь должен быть направлен вертикально вверх или горизонтально (рис. 1). Клапаны необходимо открывать вручную, без использования инструментов или других приспособлений (рис. 3). Клапаны выдерживают очень высокое внутреннее давление. Однако система трубопроводов должна быть спроектирована так, чтобы избежать появления участков, в которых может задерживаться жидкий хладагент, и таким образом понизить риск возникновения гидроудара при тепловом расширении. Необходимо обеспечить защиту клапана от изменений давления в системе, таких как «гидравлический удар».

Внимание!

SVA являются отсечными клапанами и должны всегда быть полностью закрыты или полностью открыты. Промежуточное положение не допускается.

Рекомендуемое направление потока

Для достижения оптимальных условий потока клапаны должны устанавливаться таким образом, чтобы поток был направлен к конусу клапана, как указано стрелкой на боковой стороне корпуса клапана (рис. 2). Также допускается поток в обратном направлении (рис. 2), но при этом немного снижается значение Kv / Cv.

Сварка

Перед проведением сварочных работ необходимо разобрать клапан (рис. 4), чтобы избежать повреждения уплотнительных колец и тефлоновых уплотнений функционального модуля.

Осторожно, не повредите тефлоновое уплотнение. Необходимо обеспечить защиту снятого функционального модуля от грязи и воды.

Разбор клапана не обязателен, если температура между корпусом клапана и запорным органом во время сварки не превысит +150°C. Эта температура зависит от метода сварки, а также от наличия охлаждения корпуса клапана во время проведения сварочных работ (охлаждение можно обеспечить, обернув корпус клапана влажной тканью). Следите за тем, чтобы в ходе сварочных работ в клапан не попало никакой грязи, сварочной окалины и т. п.

Использоваться должны только материалы и методы сварки, совместимые с материалом корпуса клапана. После монтажа корпус клапана не должен подвергаться внешним воздействиям или нагрузкам.

После завершения сварочных работ, перед сборкой клапана необходимо очистить внутреннюю поверхность клапана от грязи и окалины. Не допускайте попадания окалины и грязи в резьбовые соединения между корпусом и функциональным модулем (крышкой).

Не удаляйте и не наносите дополнительную смазку на резьбовое соединение шпинделя.

Если смазка загрязнена мусором, частицами или водой, необходимо заменить функциональный модуль.

Запрещается устанавливать запорные клапаны в системах, где выходной штуцер сообщен с атмосферой. Выходной штуцер должен быть всегда соединен с системой, либо должен быть заглушен при помощи приваренной пластины или специальной заглушки.

Сборка

Перед сборкой удалите с труб и корпуса клапана окалину и грязь любого характера. Перед заменой конуса в корпусе клапана (рис. 5в) убедитесь, что он полностью выкручен до штока.

Затяжка

Затяните шток при помощи динамометрического ключа до значений, указанных в таблице (рис. 5б). **Внимание! Никогда не превышайте** максимальные значения момента затяжки, приведенные в таблице (рис. 5б).

Цвета и идентификация

На заводе клапаны SVA окрашиваются оксидной грунтовкой красного цвета. Точная идентификация клапана производится по опознавательному кольцу в верхней части штока, а также благодаря оттиску на корпусе клапана. Необходимо обеспечить защиту наружной поверхности корпуса клапана от коррозии при помощи соответствующего защитного покрытия после монтажа и сборки.

При повторной окраске клапана рекомендуется обеспечить защиту опознавательного кольца.

Техническое обслуживание

Сальник

При выполнении технического обслуживания заменяйте только комплектный сальник. Запасные сальники имеются в наличии. Как правило, запрещается удалять сальник, если клапан находится под давлением. Однако, если принимаются следующие меры предосторожности, сальник можно вынуть, даже если клапан все еще находится под давлением:

Посадка на верхнее седло (рис. 6)

Для посадки клапана на верхнее седло поверните шпindelь против часовой стрелки до полного открытия клапана.

Выравнивание давления (рис. 7)

В некоторых случаях за сальником возникает давление. Поэтому, в процессе выравнивания давления, наверху шпинделя закрепляется маховик или аналогичное устройство. Давление можно выровнять, медленно открывая сальник.

Демонтаж сальника (рис. 8)

Теперь можно снять маховик и сальник.

Разборка клапана (рис. 9)

Запрещается демонтировать шток, пока клапан находится под давлением.

- Убедитесь, что плоская прокладка (поз. А) не повреждена.
- Убедитесь, что на шпинделе отсутствуют царапины или следы ударов.
- Если тефлоновое конусное кольцо было повреждено, замене подлежит весь конус в сборе.

Замена конуса (рис. 9)

Отвинтите винт конуса (поз. В) с помощью торцевого ключа.
 SVA-S/L 15-40..... 2,0 мм по зеву
 SVA-S/L 50-65..... 2,5 мм по зеву
 SVA-S/L 80-100 4 мм по зеву
 SVA-S/L 125-150 5 мм по зеву
 SVA-S/L 200..... 6 мм по зеву

(Торцевой ключ включен в комплект сальников Danfoss Industrial Refrigeration). Для снятия шариков сожмите тарельчатую пружину (поз. D) и выньте их (поз. С).

Количество шариков в поз. С:
 SVA-S/L 10-20..... 10 шт.
 SVA-S/L 25-65..... 14 шт.
 SVA-S/L 80-200 13 шт.

После этого конус можно снять. Установите новый конус на шпindelь и не забудьте установить тарельчатую пружину (поз. D) между шпинделем и конусом. Сожмите тарельчатую пружину и замените шарики (поз. С). Вставьте винт конуса обратно на место, используя фиксатор Loctite № 648 для надежного закрепления винта.

Не удаляйте и не наносите дополнительную смазку на резьбовое соединение шпинделя. Если смазка загрязнена мусором, частицами или водой, необходимо заменить функциональный модуль.

Замена уплотнения седла задней посадки (рис. 10)

Только для размеров DN 80-200: Заднее седло (упор) клапана представляет собой специальное тефлоновое кольцо. В случае повреждения, его необходимо заменить. Выкрутите шпindelь из наконечника. Осторожно выньте старое заднее седло и установите новое в наклонной контактной поверхности непосредственно в отверстии штока. Во время сборки избегайте сгибания и повреждения тефлонового кольца или повреждения контактной поверхности в верхней части клапана.

Сборка

Перед сборкой клапана удалите с корпуса грязь любого характера. Перед заменой конуса в корпусе клапана (рис. 5а) убедитесь, что он вывинчен до наконечника.

Затяжка

Затяните наконечник при помощи динамометрического ключа до значений, указанных в таблице (рис. 5б). **Внимание! Никогда не превышайте** максимальные значения момента затяжки, приведенные в таблице (рис. 5б).

Затяните сальник при помощи динамометрического ключа до значений, указанных в таблице (рис. 11).

Только DN 100-200

Максимально допустимый перепад давления для закрытия/открытия в соответствии со стандартом EN12284, который является частью стандарта EN378-1: В таблице на рис. 12 указаны максимальные значения давления, при которых клапанами можно управлять вручную и может быть обеспечена герметичность.

Для замены используйте только подлинные детали производства компании Danfoss, включая сальники, уплотнительные детали и прокладки. Материалы новых деталей сертифицированы для соответствующего хладагента.

В случае сомнения обращайтесь в компанию Danfoss. Компания Danfoss не несет ответственность за ваши ошибки и упущения. Подразделение Danfoss Industrial Refrigeration сохраняет за собой право на внесение изменений в изделия и спецификации без предварительного уведомления.

PORTUGUÊS

Instalação

Refrigerantes

Aplicável a HCFC, HFC, R717 (amônia), R744 (CO₂) e todos os refrigerantes inflamáveis. A válvula é recomendada apenas para uso em circuitos fechados. Para mais informações, entre em contato com a Danfoss.

Faixa de pressão e temperatura

SVA-S/L (DN 15-200) 65 bar (942 psi) a -60°C a +150°C (-76°F a +302°F),

Instalação

A válvula deve ser instalada com o fuso verticalmente para cima ou em posição horizontal (fig. 1). As válvulas devem ser abertas manualmente sem o uso de ferramentas ou outros dispositivos (fig. 3). A válvula é projetada para suportar uma alta pressão interna. Entretanto, o sistema de tubulação deve ser desenhado para evitar armadilhas de líquido e reduzir o risco de pressão hidráulica causada pela expansão térmica. Deve-se assegurar que a válvula fique protegida contra transitórios de pressão, como os "golpes de aríete" no sistema.

Atenção!

SVA são válvulas de bloqueio e devem sempre estar totalmente abertas ou fechadas. Posições parcialmente abertas não são permitidas.

Direção de fluxo recomendada

Para atingir condições ideais de fluxo, a válvula deve ser instalada com o fluxo na direção do cone da válvula conforme indicado pela seta na lateral do corpo da válvula (fig. 2). O fluxo na direção oposta também é aceitável (fig. 2), mas reduz levemente o valor K_v / C_v .

Soldagem

A tampa deve ser removida antes da soldagem (fig. 4) para evitar danos nos o-rings e vedações nas gaxetas e entre o corpo da válvula e a tampa, bem como o anel de teflon no assento de válvula.

Tenha cuidado para não danificar o anel do cone de teflon e certifique-se de que a tampa toda esteja protegida contra sujeira e água enquanto estiver removida.

A remoção da tampa pode ser ignorada contanto que: durante a soldagem, a temperatura na área entre o corpo e a tampa da válvula não exceda +150 °C/+302 °F. Essa temperatura depende do método de soldagem e de qualquer resfriamento do corpo da válvula durante a soldagem em si. (O resfriamento pode ser feito, por exemplo, enrolando um pano molhado ao redor do corpo da válvula.) Certifique-se de que poeiras, resíduos de soldagem, etc. não entrem da válvula durante o processo de soldagem.

Somente materiais e métodos de soldagem compatíveis com o material do corpo da válvula podem ser aplicados a ela. O corpo da válvula deve estar livre de tensão (cargas externas) após a instalação.

A válvula deve ser limpa internamente para remover resíduos da soldagem no final do processo e antes que a válvula seja montada novamente. Evite resíduos de solda e sujeira nas roscas do corpo e da tampa.

NÃO remova ou realize a manutenção do lubrificante/graxa de cor escura entre a rosca do eixo e a tampa. Caso o lubrificante/graxa tenha sido contaminado por sujeira, resíduos ou água, toda a tampa superior deve ser substituída.

As válvulas de bloqueio não podem ser montadas em sistemas em que o lado de saída da válvula fique aberto à atmosfera. O lado de saída da válvula deve estar sempre conectado ao sistema ou tampado adequadamente, por exemplo, com um cap ou uma tampa soldados na extremidade.

Montagem

Remova os detritos da soldagem e qualquer sujeira dos canos e do corpo da válvula antes da montagem. Verifique se o cone foi totalmente parafusado para trás em direção a tampa antes que ele seja recolocado no corpo da válvula (fig. 5a).

Aperto

Aperte a tampa com um torquímetro nos valores indicados na tabela (fig. 5b). Observe que a tabela (fig. 5b) contendo o torque máximo deve ser respeitada e nunca excedida.

Cores e identificação

As válvulas SVA são pintadas com uma base de zarcão na fábrica. A identificação precisa da válvula é feita pelo anel de identificação na parte superior da tampa, assim como através da estampagem no corpo da válvula. A superfície externa do corpo da válvula deve ser protegida contra corrosão com uma camada protetora adequada após a instalação e a montagem.

Recomenda-se proteger o anel de identificação quando a válvula é pintada novamente.

Manutenção

Prensa gaxeta

Ao executar serviços e manutenção substitua somente a prensa gaxeta completa, que está disponível como peça de reposição. Como regra geral, a prensa gaxeta não deve ser removida se houver pressão interna na válvula. Entretanto, se as seguintes medidas de precaução forem tomadas, a prensa gaxeta pode ser removida com a válvula ainda sob pressão:

Contra vedação (fig. 6)

Para executar a contra vedação na válvula, gire o fuso no sentido anti-horário até que a válvula fique completamente aberta.

Equalização da pressão (fig. 7)

Em alguns casos, a pressão se forma atrás da prensa gaxeta. Neste caso, um volante ou dispositivo similar deve ser fixado na parte superior enquanto a pressão é atualizada. Pode-se equalizar a pressão aparafusando lentamente a prensa para fora.

Remoção da prensa gaxeta (fig. 8)

Agora o volante e a prensa gaxeta podem ser removidos.

Desmontando a válvula (fig. 9)

Não remova a tampa enquanto a válvula ainda estiver sob pressão.

- Verifique se a junta plana (pos. A) não foi danificada.
- Verifique se o fuso está isento de arranhões e marcas de impacto.
- Se o anel de teflon do cone foi danificado, todo o conjunto do cone deve ser substituído.

Substituição do cone (fig. 9)

Solte o parafuso do cone (pos. B) com uma chave allen.

SVA-S/L 15-40.....	2,0 mm A/F
SVA-S/L 50-65.....	2,5 mm A/F
SVA-S/L 80-100.....	4 mm A/F
SVA-S/L 125-150.....	5 mm A/F
SVA-S/L 200.....	6 mm A/F

(Uma chave allen está incluída no conjunto de juntas de refrigeração industrial Danfoss). Para remover as esferas, pressione a mola de disco (pos. D) e remova as esferas (pos. C).

Número de esferas em posição C:

SVA-S/L 10-20.....	10 pcs.
SVA-S/L 25-65.....	14 pcs.
SVA-S/L 80-200.....	13 pcs.

O cone pode ser removido. Coloque o novo cone no fuso e lembre-se de colocar a mola de disco (pos. D) entre o fuso e o cone. Comprima a mola de disco e substitua as esferas (pos. C). Reencaixe o parafuso do cone usando Loctite No. 648 para garantir que o parafuso seja fixado adequadamente.

NÃO remova ou realize a manutenção do lubrificante/graxa de cor escura entre a rosca do eixo e a tampa. Caso o lubrificante/graxa tenha sido contaminado por sujeira, resíduos ou água, toda a tampa superior deve ser substituída.

Substituição da contra vedação (fig. 10)

Somente para tamanhos DN 80-200: A contra vedação da válvula é uma anel especial de teflon. Caso ele seja danificado, deve ser substituído. Parafuse o fuso para liberá-lo da tampa. Remova cuidadosamente a contra vedação original e monte uma nova na superfície de contato angular diretamente dentro da abertura na tampa. Evite dobrar ou danificar o anel de teflon ou danificar a superfície de contato na parte superior da válvula durante a montagem.

Montagem

Remova qualquer sujeira do corpo antes de montar a válvula. Verifique se o cone foi totalmente parafusado para trás em direção a tampa antes que seja recolocado no corpo da válvula (fig. 5a).

Aperto

Aperte a tampa com um torquímetro nos valores indicados na tabela (fig. 5b). Observe que a tabela (fig. 5b) contendo o torque máximo deve ser respeitada e **nunca excedida**.

Aperte a prensa gaxeta com um torquímetro nos valores indicados na tabela (fig. 11).

Apenas DN 100-200

Máxima diferença de pressão permitida para fechamento/abertura, de acordo com a norma EN12284 que é uma parte da EN378-1: A tabela da fig. 12 dispõe as pressões máximas que as válvulas podem ser operadas manualmente e qual aperto pode ser obtido.

Utilize somente peças originais Danfoss, incluindo prensa gaxetas, peças de vedação e juntas para as substituições. Os materiais das peças novas são certificados para o refrigerante relevante.

Em caso de dúvidas, entre em contato com a Danfoss do Brasil Ind. e Com. Ltda. A Danfoss não se responsabiliza por erros ou omissões. A Danfoss Industrial Refrigeration reserva o direito de fazer alterações nos produtos e especificações sem aviso prévio.

