

Karta katalogowa

Rozwiązania z zakresu wykrywania gazów firmy Danfoss

Moduł rozszerzenia



Moduł rozszerzeń sterownika wykrywania gazu wykorzystywany jest do zwiększania liczby pętli magistrali komunikacyjnej oraz całkowitej długości kabli. Każda jednostka sterująca obsługuje do 7 modułów rozszerzeń, umożliwiając korzystanie z 7 dodatkowych pętli o długości 900 metrów (2953 stóp) w przypadku lokalnych urządzeń do wykrywania gazu. Komunikacja pomiędzy sterownikiem, modułami rozszerzeń oraz urządzeniami do wykrywania gazu odbywa się za pośrednictwem wejścia analogowego lub magistrali komunikacyjnej RS485.

Ponadto, dla każdego modułu rozszerzeń dostępne są 4 dodatkowe przekaźniki dla urządzeń alarmowych pętli zewnętrznych.

Moduły rozszerzeń można instalować w pobliżu sterownika (moduł sterownika) lub w innej lokalizacji roboczej.

Charakterystyka

- Wykorzystywany do rozbudowy sieci czujników wykrywania gazu monitorowanego obszaru
- Cztery przekaźniki dla zewnętrznych urządzeń alarmowych dla każdego modułu rozszerzeń
- Możliwość podłączenia do 7 modułów rozszerzeń dla każdego sterownika; pozwala na wykorzystanie 7 dodatkowych segmentów, których całkowita długość okablowania wynosi 7200 metrów (23 622 stóp) oraz maksymalnie 32 przekaźników dla obwodów urządzeń alarmowych.
- Swoboda w zakresie podłączania do lokalnych urządzeń do wykrywania gazu zarówno za pośrednictwem wejścia analogowego, jak i magistrali komunikacyjnej RS485
- Możliwość zamontowania w module sterownika lub w innym obszarze
- Łatwa konfiguracja za pomocą intuicyjnego interfejsu użytkownika; pomaga uprościć obsługę po stronie użytkownika i zminimalizować ryzyko błędów takiej obsługi, a także błędów kalibracji i ustawień
- Łatwe uruchamianie dzięki standardowej konfiguracji parametrów
- Zapewnia zgodność z normami EN 378:2016, ISO 5149:2014,

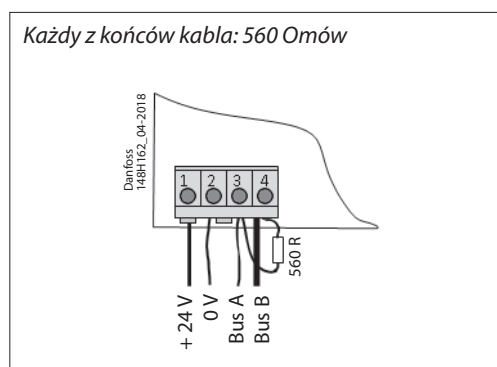
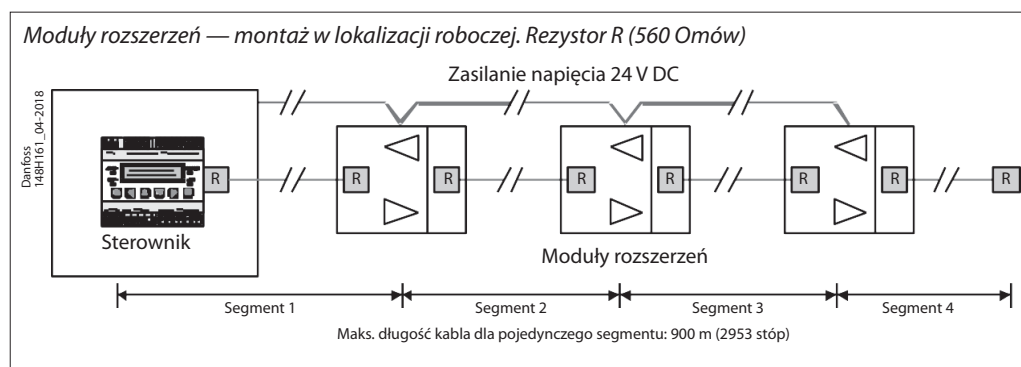
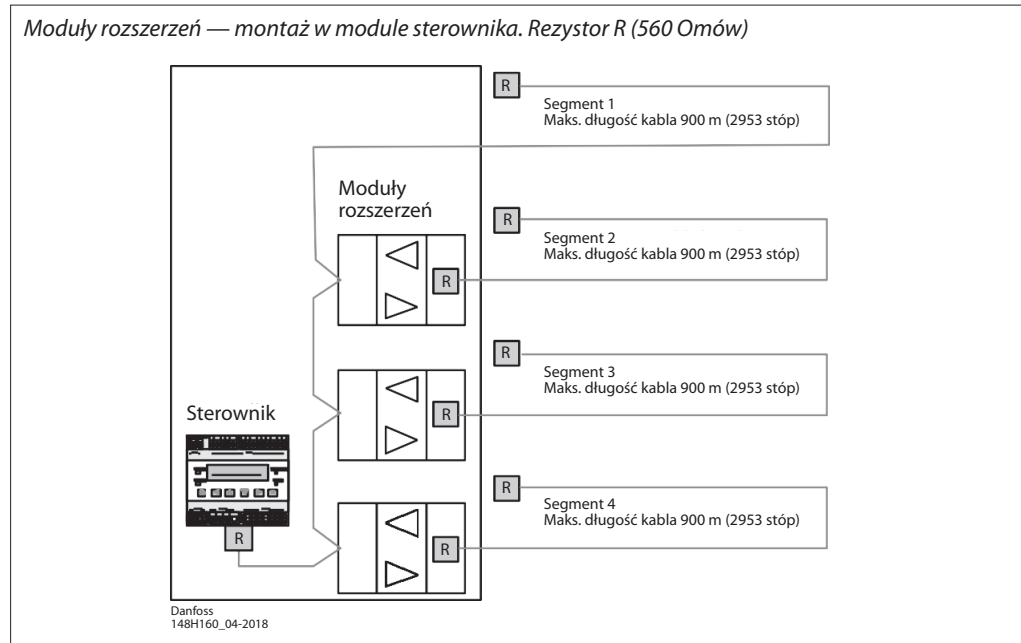
Spis treści

	Strona
Charakterystyka	1
Montaż/Podłączanie	3
Specyfikacje	4
Konfiguracja okablowania	5
Zamawianie	5

Montaż/Podłączenie

Moduły rozszerzeń są montowane w pobliżu sterownika (moduł sterownika) lub w lokalizacji roboczej. Poniżej przedstawiono przykłady:

Każdy z końców kabla musi posiadać rezystor o oporności 560 Omów.



Specyfikacje

Elektryczna	
Zasilanie	24 V DC \pm 20%
Pobór mocy	3 W, 120 mA
Wejście analogowe (4)	4 do 20 mA, ochrona przed przeciążeniem i zwarciami, oporność wejściowa 200 Ω
Napięcie dla zewnętrznego przekaźnika analogowego	24 V DC (takie samo, jak zasilanie), maks. 100 mA / dla każdego czujnika
Wyjście analogowe (2) możliwość konfiguracji dla każdego wejścia	Proporcjonalny, odporny na przeciążenia i zwarcia, obciążenie \leq 500 Ω 4-20 mA = zakres pomiaru 3,0 < 4 mA = poniżej zakresu > 20-21,2 mA = powyżej zakresu 2,0 mA = defekt
Przełącznik alarmowy (4)	250 V AC, 5 A, bezpotencjałowe, przełączne (SPDT)

Magistrala komunikacyjna interfejsu	
Nadajnik-odbiornik	RS 485 / 19 200 bodów

Środowisko	
Wilgotność	15-95% wilgotności względnej bez kondensacji
Temperatura robocza	-10 do +40°C (14 do 104°F)
Temperatura przechowywania	0 do +40°C (32 do 104°F)

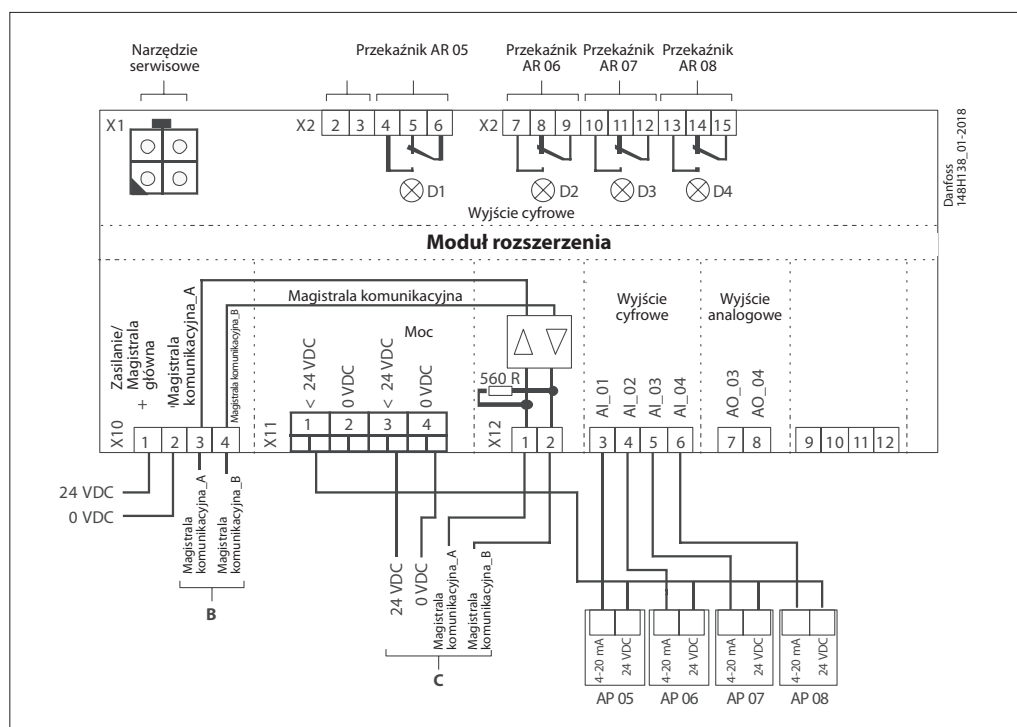
Fizyczne	
Obudowa	Tworzywo ABS
Kolor	Czarny
Stopień ochrony	IP40
Masa	0,2 kg (0,5 funta)
Pojemność opakowania	Ca. 4,4 l
Montaż	Zabudowa na szynie montażowej DIN
Wymiary	(SZ x W x G) 104 x 86 x 56 mm (4,1 x 3,4 x 2,2 cala)
<i>Podłączenie przewodów:</i>	
Zasilanie.....	Zacisk śrubowy: 2,5 mm ² (14 AWG)
Sygnal wyjściowy.....	2 x zacisk sprężynowy: min. 0,5 mm ² , maks. 1,5 mm ² (22 do 16 AWG)
Wejście.....	Typ sprężyny: min. 0,5 mm ² , maks. 1,5 mm ² (22 do 16 AWG)

Dyrektywy	
Dyrektywa EMC 2014/30/UE	
Dyrektywa niskonapięciowa 2014/35/UE	
Zgodność z: EN 50 545-1, EN 50271, EN 61010-1:2010, ANSI/UL 61010-1, CAN/CSA-C22.2 nr 61010-1	

Opcje — sterowanie pracą zewnętrznych urządzeń ostrzegawczych	
Zasilanie zewnętrznych urządzeń ostrzegawczych	24 V DC
Rezystancja pomiarowa na urządzeniu ostrzegawczym	12 k Ω , 0,5 W, 5%

Uwaga:
Jeśli moduły rozszerzeń zostały umieszczone wzdłuż magistrali komunikacyjnej, zaleca się, aby każdy z nich był zasilany za pośrednictwem oddzielnego zasilania DC z uziemieniem podłączonym wyłącznie do magistrali.

Konfiguracja okablowania



Zamawianie

Opis	Numer katalogowy
Moduł rozszerzenia	148H6222

