

Datenblatt

# Danfoss Gaswarngerät

## Warnmodul



Das Überwachungsmodul dient zur Erhöhung der Sicherheit eines zentralgesteuerten Gaswarnsystems, indem die Warn-/Alarmgeräte gesteuert und die Verkabelung zu den Warn-/Alarmgeräten kontinuierlich überwacht wird. Potenzielle Drahtbrüche oder Unterbrechungen des Schaltkreises in einer Alarmgeräts-Schleife werden unverzüglich erkannt und an die Zentralsteuerung gemeldet.

Die Kommunikation mit dem Regler findet über die RS485-Feldbus-Schnittstelle statt.

Warnmodule können nahe beim Regler (Reglerlösung) oder an anderer Stelle installiert werden.

### Merkmale

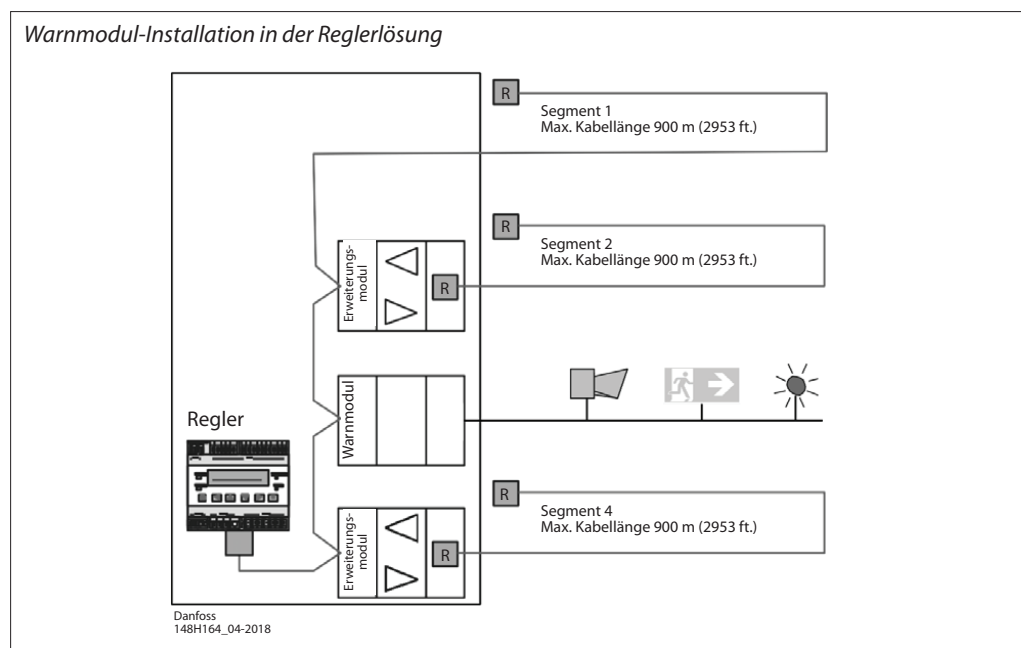
- Prüfung der Verkabelung der Warn-/Alarmgeräte mit Intervallen <1 Minute
- Flexibler Anschluss an lokale Gaswarngeräte entweder über analoge oder RS485-Feldbus-Schnittstellen
- Zum integrierten Einbau in die „Zentrale“ oder an anderer externer Stelle
- Einfache Konfiguration mittels einer intuitiven Benutzeroberfläche; trägt zu einer vereinfachten Bedienung bei und minimiert das Risiko von Bedienungsfehlern
- Einfache Inbetriebnahme durch Konfiguration mit Standardparametern
- Übereinstimmung mit der Niederspannungsrichtlinie 2014/35/EU, der EMV-Richtlinie 2014/30/EU, EN 50271/IEC 615078, EN 61010-1, ANSI/UL 61010 1, CAN/CSA-C22.2 Nr. 61010-1 0

**Inhalt**

Merkmale .....	1
Installation/Anschluss .....	3
Spezifikationen .....	3
Kabelkonfiguration .....	4
Bestellung .....	4

**Installation/Anschlüsse**

Erweiterungsmodule werden nahe beim Regler (Reglerlösung) installiert. Siehe Beispiel unten


**Spezifikationen**
**Elektrisch**

Versorgungsspannung	16-29 V DC, Polaritätsgeschützt
Spannungsversorgung (24 V DC) nur bei der MSB2 Platine	100 mA (2,4 VA)

**Digitaler Eingang**

Signaleingang	Potentialfreier Kontakt
Funktion	Quittier- oder Prüffunktion

**Analogausgang**

Signal Analogausgang	Proportionale überlastungs- und kurzschlussichere Belastung von $\leq 500 \text{ Ohm}$ 4-20 mA = Messbereich 3,0 < 4 mA = Unterschreitung (des Messbereichs) >20-21,2 mA = Überschreitung (des Messbereichs) 2,0 mA = Störung
----------------------	---

**Digitaler Ausgang**

Alarmrelais (2)	250 V AC, 5 A, potentialfreie Kontakte, Wechselkontakt (SPDT)
-----------------	---

**Allgemein**

Temperaturbereich	-10 °C bis +50 °C (+14 °F bis +122 °F)
Feuchtigkeitsbereich	15-95 % RH Nicht kondensierend
Lagertemperaturbereich	-10 °C bis +40 °C (+14 °F bis +104 °F)
Lagerzeit	6 Monate

**Serielle Schnittstelle**

Feldbus	RS 485/19200 Baud
Tool-Bus	2-Leiter/19200 Baud

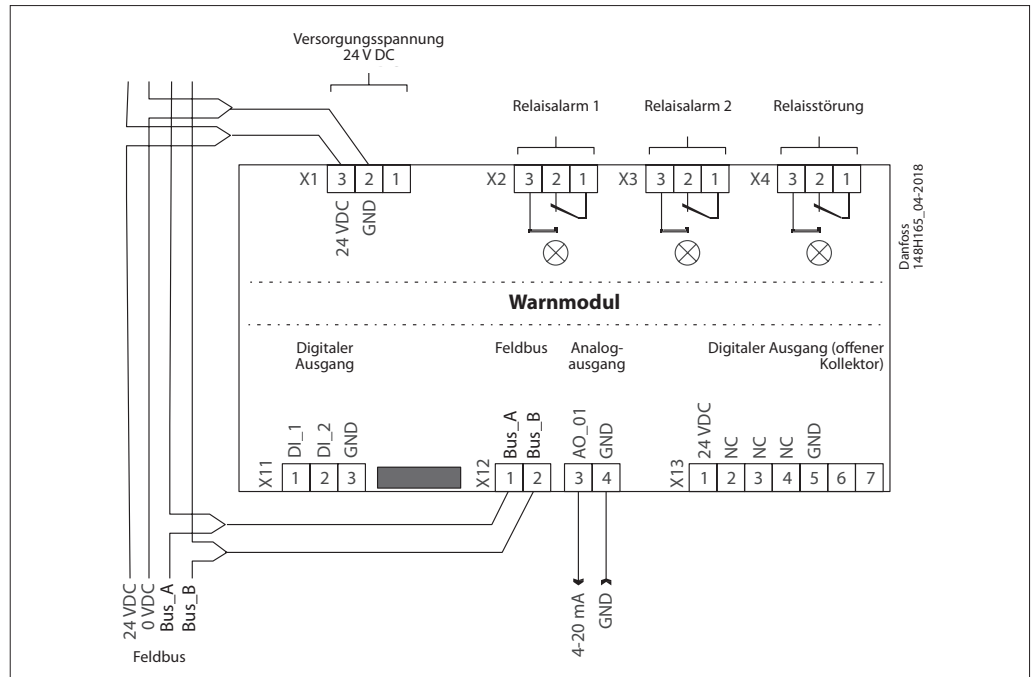
**Physische Eigenschaften**

Schutzklasse	IP 65
Leiter-Anschluss: Feldbus Digitaler Eingang, analoger Ausgang Spannungsversorgung, Relais	Schraubenklemmen min. 0,25 mm <sup>2</sup> , max. 2,5 mm <sup>2</sup> Schraubenklemmen min. 0,25 mm <sup>2</sup> , max. 1,3 mm <sup>2</sup> Schraubenklemmen min. 0,25 mm <sup>2</sup> , max. 2,5 mm <sup>2</sup>

**Standards & Bestimmungen**

EMV Richtlinie 2014/30/EU
Niederspannungsrichtlinie 2014/35/EU
Einhaltung von: EN 50271/IEC 615078, EN 61010-1:2010, ANSI/UL 61010-1, CAN/CSA-C22.2 Nr. 61010-1E

### Kabelkonfiguration



### Bestellung

Beschreibung	Bestellnummer
Warnmodul	148H6223

Die in Katalogen, Prospekten und anderen schriftlichen Unterlagen, wie z.B. Zeichnungen und Vorschlägen enthaltenen Angaben und technischen Daten sind vom Käufer vor Übernahme und Anwendung zu prüfen. Der Käufer kann aus diesen Unterlagen und zusätzlichen Diensten keinerlei Ansprüche gegenüber Danfoss oder Danfoss-Mitarbeitern ableiten, es sei denn, dass diese vorsätzlich oder grob fahrlässig gehandelt haben. Danfoss behält sich das Recht vor, ohne vorherige Bekanntmachung im Rahmen des Angemessenen und Zumutbaren Änderungen an ihren Produkten – auch an bereits in Auftrag genommenen – vorzunehmen. Alle in dieser Publikation enthaltenen Warenzeichen sind Eigentum der jeweiligen Firmen. Danfoss und das Danfoss-Logo sind Warenzeichen der Danfoss A/S. Alle Rechte vorbehalten.