

Fiche technique

Détection de gaz Danfoss

Module d'avertissement



Le module d'avertissement de détection de gaz est utilisé pour augmenter la sécurité d'un système de détection de gaz à contrôle central en gérant les dispositifs d'avertissement/alarme et en surveillant de manière continue le circuit des dispositifs d'avertissement/alarme. Les ruptures de câble ou interruptions potentielles de la boucle du dispositif d'alarme seront détectées immédiatement et signalées au contrôle central.

La communication avec le contrôleur se fait via l'interface bus de terrain RS 485.

Les modules d'avertissement peuvent être installés à proximité du contrôleur (solution de contrôle) ou dans le champ.

Caractéristiques

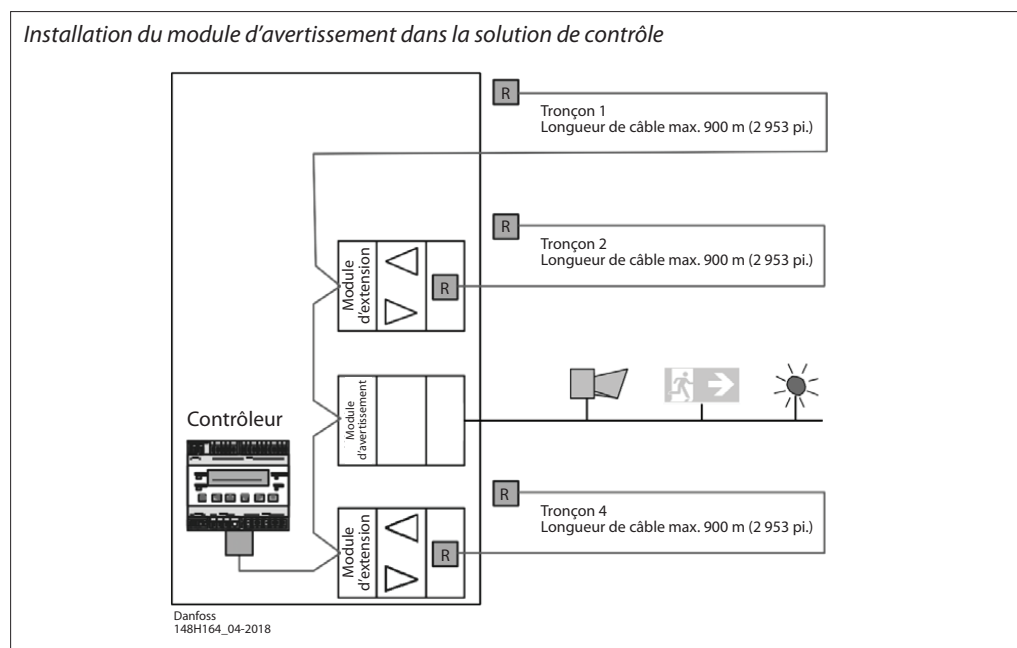
- Test du circuit du dispositif d'avertissement/alarme à intervalles < 1 minute
- Raccordement flexible aux unités locales de détection de gaz par sortie analogique ou communications bus de terrain RS485
- Situé dans la solution de contrôle ou dans le champ
- Configuration simple via une interface utilisateur intuitive ; contribue à simplifier la manipulation par l'utilisateur et réduit le risque d'erreurs de fonctionnement
- Mise en service simple avec une configuration standard
- Conformité à la directive basse tension 2014/35/UE, la directive CEM 2014/30/UE, EN 50271/CEI 615078, EN 61010-1, ANSI/UL 61010 1, CAN/CSA-C22.2 N° 61010-1

Sommaire

Caractéristiques	1
Installation/Raccordement	3
Spécifications	3
Configuration de câblage	4
Commande.....	4

Installation/Raccordement

Les modules d'extension sont installés à proximité du contrôleur (solution de contrôle).
Voir exemple ci-dessous


Spécifications
Électricité

Alimentation électrique	16 – 29 V CC, protection contre les inversions de polarité
Consommation électrique (24 V CC) uniquement carte MSB2	100 mA (2,4 VA)

Entrée numérique

Entrée du signal	Contact sans potentiel
Fonctionnement	Confirmation ou fonction de test

Sortie analogique

Signal de sortie analogique	Proportionnel, protection contre les surcharges et les courts-circuits, charge ≤ 500 ohms 4 – 20 mA = plage de mesure 3,0 < 4 mA = dépassement inférieur de la plage > 20 – 21,2 mA = dépassement supérieur de la plage 2,0 mA = défaillance
-----------------------------	---

Sortie numérique

Relais d'alarme (2)	250 V CA, 5 A, contacts à deux directions libres de potentiel (SPDT)
---------------------	--

Généralités

Plage de température	-10 à +50 °C (+14 à +122 °F)
Gamme d'humidité	15 – 95 % d'humidité relative sans condensation
Température de stockage	-10 à +40 °C (+14 à +104 °F)
Durée de stockage	6 mois

Interface série

Bus de terrain	RS 485/19 200 bauds
Bus outil	2 fils/19 200 bauds

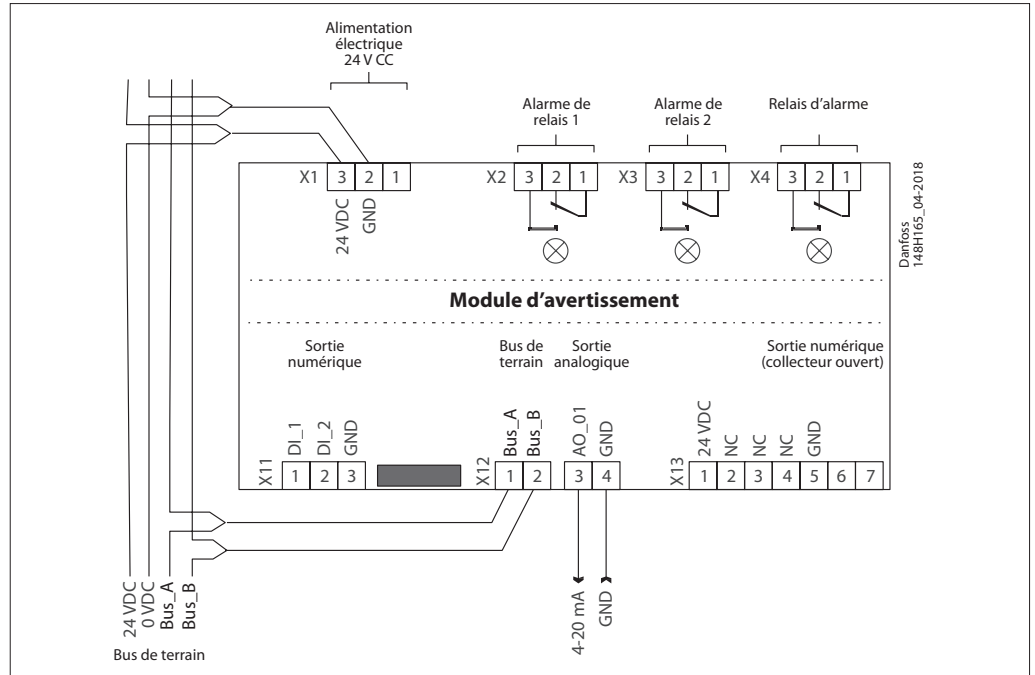
Physique

Indice de protection	IP 65
Connexion des câbles :	
Bus de terrain	Borne à vis min. 0,25 mm ² , max. 2,5 mm ²
Entrée numérique, sortie analogique	Borne à vis min. 0,25 mm ² , max. 1,3 mm ²
Alimentation électrique, relais	Borne à vis min. 0,25 mm ² , max. 2,5 mm ²

Normes et réglementations

Directives CEM 2014/30/UE
Directive basse tension 2014/35/UE
Conformité aux directives : EN 50271/CEI 615078, EN 61010-1:2010, ANSI/UL 61010-1, CAN/CSA-C22.2 N° 61010-1E

Configuration de câblage



Commande

Description	N° de code
Module d'avertissement	148H6223