

技术手册

丹佛斯气体探测器 报警模块



气体探测器报警模块用于通过管理警告/报警设备并持续监控警告/报警设备系统，来提高集中控制气体探测系统的安全性。报警设备系统中可能的线缆断开或线缆干扰将立即探测到，并报告给集中控制系统。

与控制器的通信通过 RS 485 现场总线接口连接。

报警模块安装须靠近控制器（控制器解决方案），或安装在现场。

功能特点

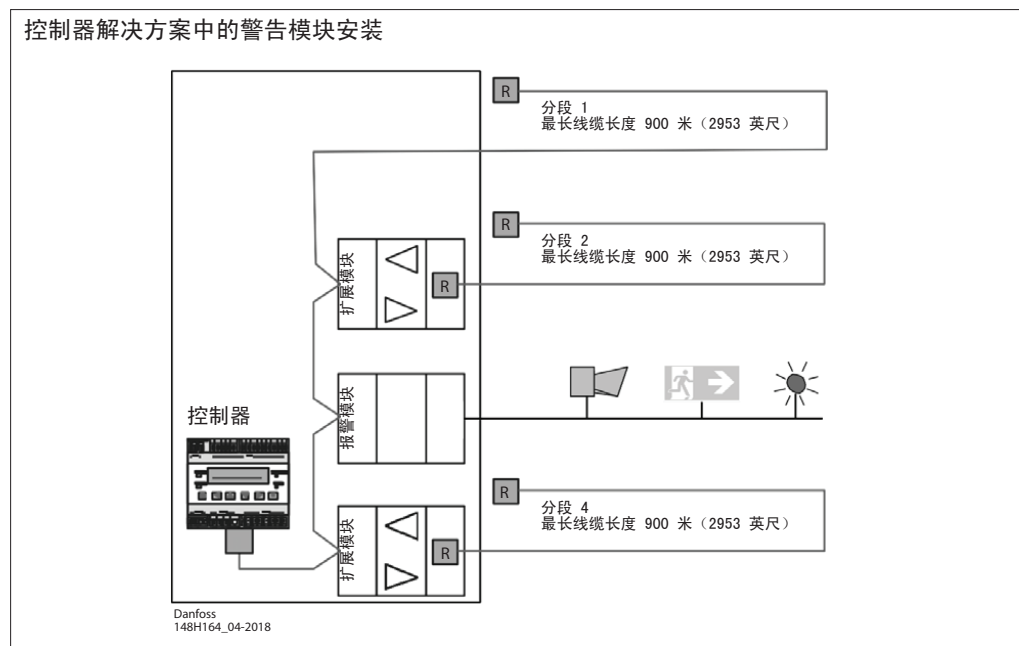
- 使用小于 1 分钟的间隔对警告/报警设备系统进行测试
- 通过模拟量或 RS485 现场总线通信与本地气体探测器之间的灵活连接
- 位于控制器解决方案或现场
- 通过直观的用户界面轻松配置；有助于简化操作人员操作，最大程度降低操作过程产生的设定错误风险
- 通过标准的参数配置进行的简单调试
- 符合低压指令 2014/35/EU、EMC 指令 2014/30/EU、EN 50271 / IEC 615078、EN 61010-1、ANSI / UL 61010 1、CAN / CSA-C22.2 No. 61010-1 标准

目录

功能特点	1
安装/连接	3
规格	3
接线配置	4
订货	4

安装/连接

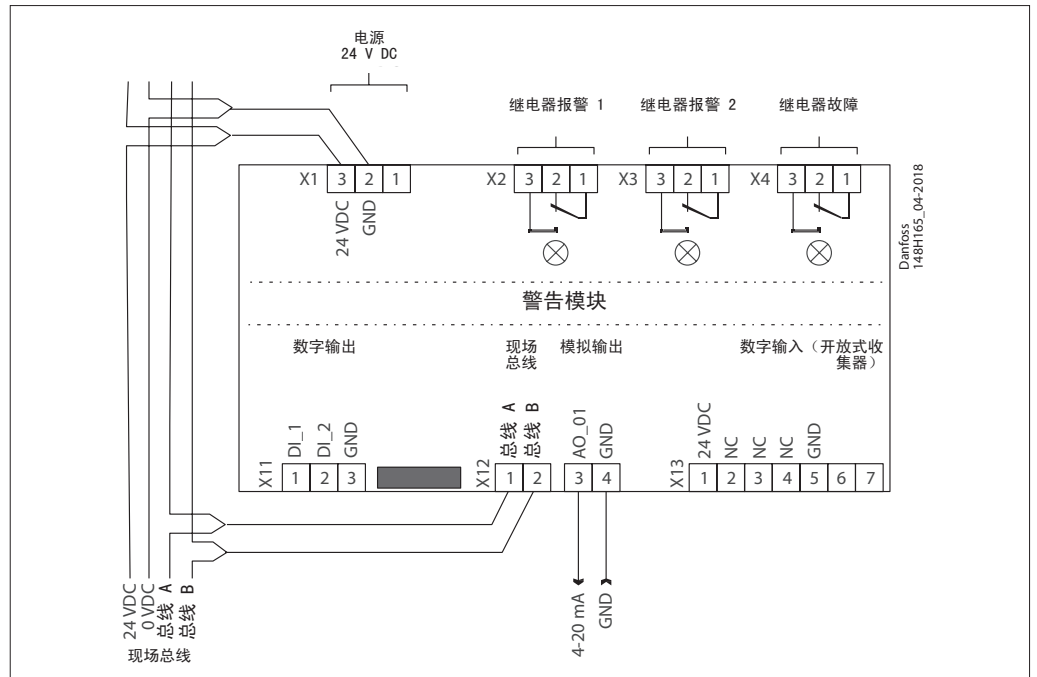
扩展模块靠近控制器（控制器解决方案）安装。参见下面的示例



规格

电气	
电源	16 - 29 V DC, 反向极性保护
功耗 (24 V DC), 仅 MSB2 板	100 mA (2.4 VA)
数字输入	
信号输入	无电势触点
功能	确认或测试功能
模拟输出	
模拟输出信号	比例、过载和短路保护, 载荷 $\leq 500 \text{ Ohm}$ 4 - 20 mA = 测量范围 3.0 < 4 mA = 欠范围 >20 - 21.2 mA = 过范围 2.0 mA = 故障
数字输出	
报警继电器 (2)	250 V AC, 5 A, 无电势, 切换触点 (SPDT)
概述	
温度范围	-10 °C 至 +50 °C (+14 °F 至 +122 °F)
湿度范围	15 - 95 % RH, 非冷凝
储藏温度	-10 °C 至 +40 °C (+14 °F 至 +104 °F)
储藏期	6 个月
串行接口	
现场总线	RS 485 / 19200 波特率
工具总线	2 线 / 19200 波特率
物理	
防护等级	IP 65
线缆连接: 现场总线 数字输入, 模拟输出 电源, 继电器	螺旋接线端, 最小 0.25 mm ² , 最大 2.5 mm ² 螺旋接线端, 最小 0.25 mm ² , 最大 1.3 mm ² 螺旋接线端, 最小 0.25 mm ² , 最大 2.5 mm ²
标准和规范	
EMC 指令 2014/30/EU	
低电压指令 2014/35/EU	
符合:	
EN 50271 / IEC 615078, EN 61010-1:2010, ANSI/UL 61010-1, CAN/CSA-C22.2 No. 61010-1E	

接线配置



订货

说明	产品号
报警模块	148H6223