

## 数据表

# D1 重载开式泵

## 130/145/193/260 cm<sup>3</sup>

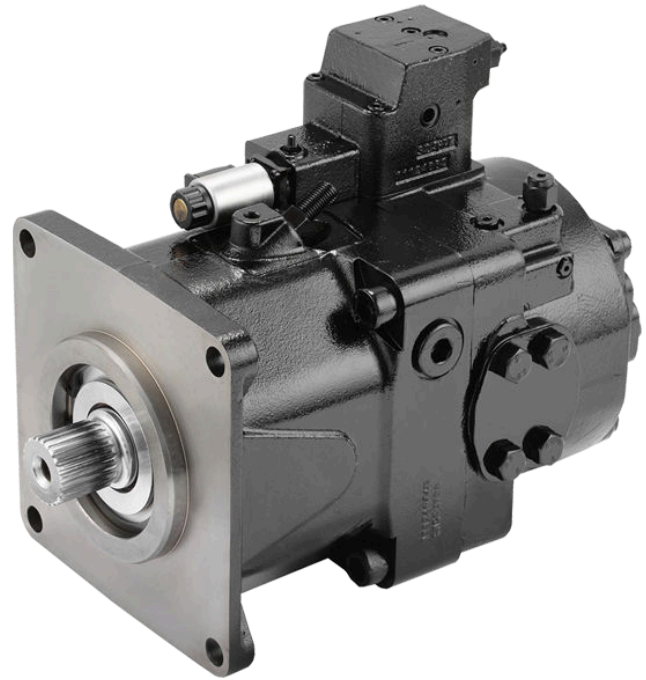


全新的 D1 泵扩大了丹佛斯开式回路泵的产品系列，专门设计应用于开式回路系统中最极端的应用环境。其坚固耐用的设计，使其成为了混凝土设备、采矿设备、起重机、钻探设备、海工、港口和油气设备的理想解决方案。

D1 扩大了丹佛斯开式回路泵的产品系列，为客户提供了新的液压动力产品选项。其设计用于配合新的 PVG 128/256 大流量阀，为 OEM 提供完整的液压系统组合方案。

D1 泵配有四个排量选项 (130cc-260cc)、多种控制选项 (恒压变量、负载敏感、功率限制和排量控制)，连续工作压力可持续高达 350bar [5000psi]、间歇高达 400bar [5802psi]，同时集成增压泵允许 D1 泵以高达 2500rpm 的速度运行。

开发和设计 D1 泵时汲取了全球专业技能，同时客户将从丹佛斯提供的优质本地服务中受益。丹佛斯可通过遍布 100 多个国家的广泛本地分销商网络提供技术支持。



### 特征

#### 设计上注重质量与可靠性

- 经过市场验证且经过优化的 9 柱塞旋转组件
- 锥形缸体设计提高了自吸能力
- 配油盘与缸体球面配合可确保转动平稳，从而实现高效率

#### 安装与包装优点

- 主流安装
- 标准接口
- 高功率密度

#### 扩展功能

- 集成增压泵选项可使泵以更高转速运行
- PLUS+1 兼容控件
- 全功率通轴驱动功能
- 电比例排量控制具有用于诊断的手动越权功能

#### 控制选项

- TPE2/TPE5: 机械功率控制 + 恒压变量控制 + 电比例排量控制
- TPSN: 机械功率控制 + 恒压变量控制 + 负载敏感控制
- NPSN: 恒压变量控制 + 负载敏感控制
- NPNN: 恒压变量控制
- NNES: 电比例排量控制 + 负载敏感控制

**数据表**  
**D1 重载开式泵**

**技术规格**

特性		单位	130		145		193	260	
			不带增压泵	带增压泵	不带增压泵	带增压泵	带增压泵	带增压泵	
排量		cm <sup>3</sup> [in <sup>3</sup> ]	130 [7.93]	130 [7.93]	145 [8.85]	145 [8.85]	193 [11.78]	260 [15.87]	
已释放旋向 <sup>1</sup>		CCW [L]	●		●		●		
		CW [R]	●	●	●	●	●	●	
重量 (近似值)		kg [lbf]	68 [150]	74 [163]	68 [150]	74 [163]	106 [234]	141 [311]	
输入转速	最低	rpm	500	500	500	500	500	500	
	额定		2200	2500	2200	2500	2500	2300	
	最大		2500	2500	2200	2500	2500	2300	
理论流量		l/min [US gal/ min]	273 [72]	325 [86]	319 [84]	363 [96]	483 [128]	598 [158]	
系统压力	最大工作压力 <sup>2</sup>	bar [psi]	350 [5076]						
	最高压力		400 [5802]						
吸油口压力 (绝对压力)	最低	bar [psi]	0.8 [11.6]	0.6 [8.7]	0.8 [11.6]	0.6 [8.7]	0.6 [8.7]	0.6 [8.7]	
	最大		30 [435]	2 [29]	30 [435]	2 [29]	2 [29]	2 [29]	
壳体压力 (绝对压力)	最大	bar [psi]	2 [29]						

<sup>1</sup> 旋向： 逆时针 (CCW) 和顺时针 (CW) 方向 — 从泵的轴端方向观察。

<sup>2</sup> 施加的压力超过最大工作压力需要得到丹佛斯应用部门的批准。最高 (峰值) 压力为允许的最高瞬时 (t<1s) 出口压力。

**数据表**  
**D1 重载开式泵**

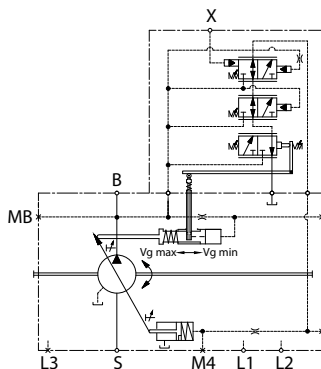
**原理图/尺寸 (mm)**

对于其它控制，请参见 D1 产品样本，L1426007

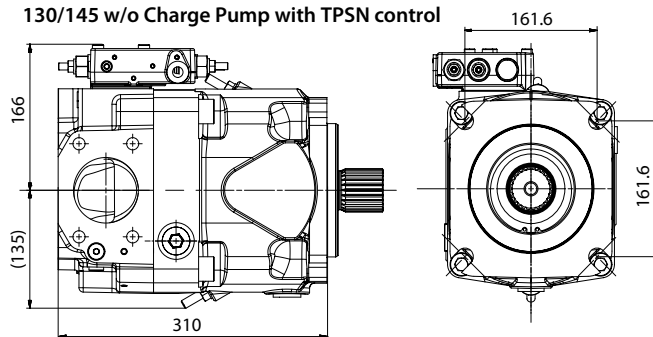
**Schematics**

**Outline dimensions**

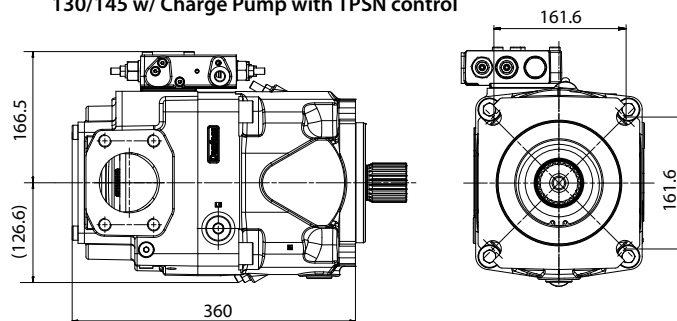
130/145:  
TPSN control



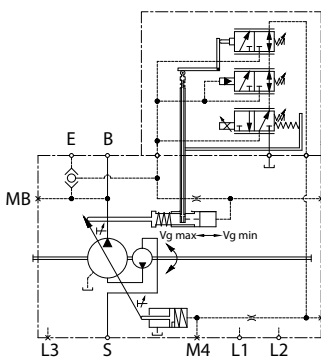
**130/145 w/o Charge Pump with TPSN control**



**130/145 w/ Charge Pump with TPSN control**

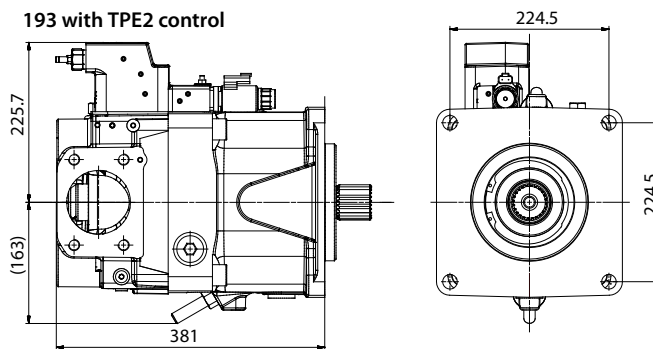


130/145:  
TPE5 control

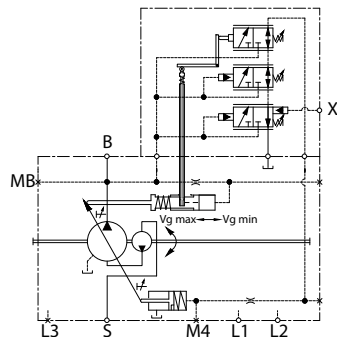


193/260:  
TPE2 control

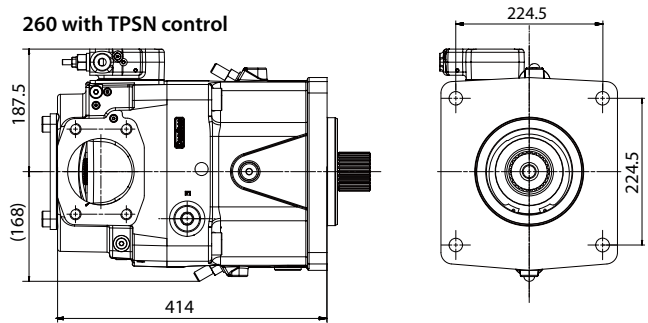
**193 with TPE2 control**



193/260:  
TPSN control



**260 with TPSN control**



P400420

