

Data Sheet

PLUS+1[®] 車輻用ディスプレイ DP250シリーズ

耐久性に優れたカラーディスプレイ

弊社 DP250 シリーズのディスプレイは、PLUS+1[®] シリーズの車輻用電子制御製品のひとつです。

DP250 シリーズでは、高品質・低コスト・耐久性を兼ね備えた幅広い種類のカラーディスプレイを車輻 OEM に提供します。

DP250 シリーズのオプションでは、複数の入力オプションがあり、デュアル CAN ポートや 2 種類の USB オプション (ディスプレイ前面の mini-USB デバイスコネクタ、背面の USB コネクタ) が選択できます。

ユーザー設定可能な大型のファンクションボタンには適度な操作感のタクトスイッチを採用しました。バックライトとコントラストが調整可能な高解像度カラーディスプレイは、広範囲な外光環境に対応しています。

DP250 ディスプレイシリーズは車輻での厳しい使用環境に耐えるため、機械的・電氣的にも堅牢に設計されたディスプレイです。



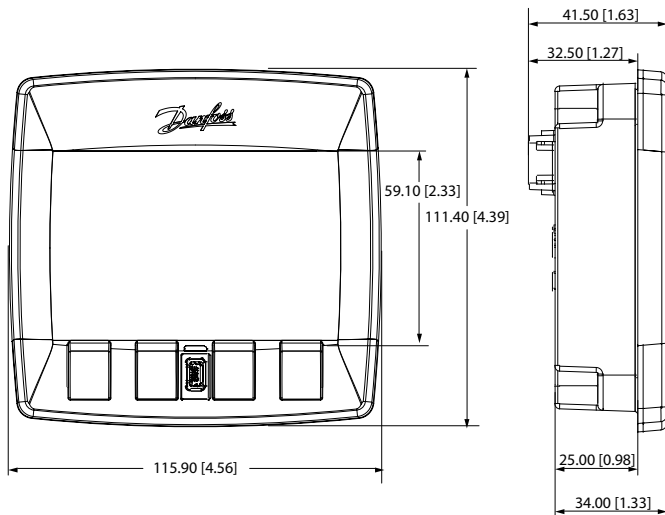
特長

- PLUS+1[®] GUIDE により、プログラム可能。
- J1939 エンジンモニターソフトウェアパッケージ(アプリケーション認証キーが必要)
- 高解像度カラー TFT ディスプレイ (240x320 ピクセル、15 ビットカラー)
- LED インジケータ x 6 (赤色 x 2、黄色 x 2、緑色 x 2)
- ユーザープログラム可能ソフトキー x 4
- CAN 2.0 ポートオプション x 2
- 入力オプション (デジタル/アナログ) x 4
- 全モデルで 2 つのマルチファンクション入力に対応(DIN/AIN/周波数/電流、4-20 mA)
- 固定レンジアナログ入力/CAN シールドピン x 1
- 16 MB のプログラムメモリ
- 16 MB のアプリケーションログメモリオプション
- リアルタイムクロック
- ブザー出力
- 2 種類の USB オプション:
 - mini-USB コネクタ(USB デバイス用)：前面
 - USB Binder コネクタ(USB ファンクション)：背面
- 防水・防塵性能 = IP 67 クラス
 - 例外: ディスプレイ前面に mini-USB コネクタがある場合 DP250 は、IP 54 クラス
- 動作温度: -30°C ~ 70°C (-22°F ~ 158°F)
- CE マーク付き

powersolutions.danfoss.com から、詳細な技術資料がオンラインで入手できます。

外形図

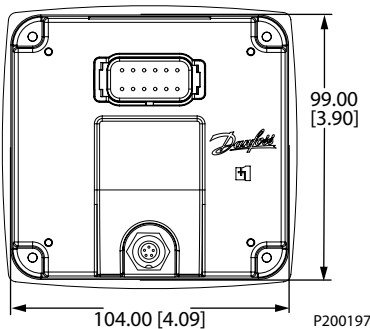
DP250 筐体寸法/mm[inch]



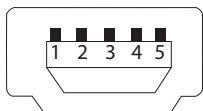
kwa1397051901505

プロセッサ	ARM 7 コア、16/32 ビット/72 MHz
RAM	64 KB オンチップ、1 MB オンボード
FRAM	16 KB
電源電圧	9-63 Vdc/6.5 W
消費電流	ヒーター 10 W
コネクタ	DEUTSCH DTM-12
LCD タイプ	15 ビット解像度 TFT
解像度	320 x 240 ピクセル
表示領域サイズ	70.08 mm x 52.56 mm [3.15 x 2.16]
IP 定格	IP67 または IP54
動作温度	コード C00: -20 °C ~ +70°C [-4°F ~ +158°F] コード C01: -30 °C ~ +70°C [-22°F ~ +158°F]
保管温度	-40 °C ~ +85°C [-40°F ~ +176°F]
重量	250 g [0.5 ポンド]
耐振動性/耐衝撃性	5 g/ 50 g
EMC/ESD	100 V/m / 15 kV

取付けパネルのカットアウト寸法/mm[inch]



仕様



P200 129

USB ミニ B コネクタのピン配置

1	Vbus
2	Data -
3	Data +
4	デバイス ID (NC)
5	グラウンド

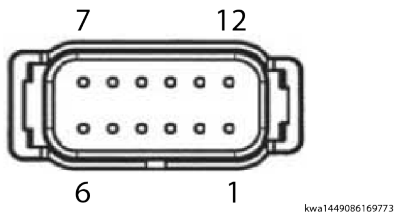
DP250 前面 mini-USB モデルは、IP54 レベルの防水・防塵性能です。十分な IP54 レベルの防水・防塵性能を得るため、USB カバー/プラグはしっかり接続してください。このモデルの場合は車輻の室内側の設置のみを推奨します。

背面 USB モデルで IP67 レベルの防水・防塵性能を得るには、ケーブルやプラグをしっかり接続してください。



Binder Series 702 USB コネクタのピン配置

1	Vbus
2	Data -
3	Data +
4	N/C
5	グラウンド
6	N/C
7	N/C
8	N/C



相手側コネクタを配線する場合は注意してください。この図は本機側のピン配置です。

DEUTSCH 12-ピンコネクタのピン配置

1	電源グラウンド-
2	電源供給+
3	CAN 0+
4	CAN 0-
5	AIN/ CAN シールド
6	コード B オプション/テクニカルインフォメーション参照
7	コード B オプション/テクニカルインフォメーション参照
8	コード B オプション/テクニカルインフォメーション参照
9	コード B オプション/テクニカルインフォメーション参照
10	DIN/AIN/FREQ IN/CURRENT IN、 RHEOSTAT
11	DIN/AIN/FREQ IN/CURRENT IN、 RHEOSTAT
12	DOUT (0.5A)

モデルの特徴と発注情報

A	B	C	D	E	F	発注番号
DP250	00	00	04	00	00	11080686
	00	01	05	00	00	11075899 ¹
	01	01	04	05	00	11075900
	01	01	05	05	00	11077442 ²
	05	01	04	05	00	11060814
	05	01	05	05	00	11077443 ²
	06	01	04	05	01	11060816
	06	01	05	05	01	11077444 ²
	01	01	05	05	02	11094414 ²
	01	01	04	05	02	11091448

¹ EIC インストール済み

² EIC SW 導入可能なアプリケーションキーあり

付属品情報

モデル	発注番号
DP2XX パネルの取付け用金具キット	11079236
DEUTSCH 12-ピン コネクタキット(DTM06-12SA)	10100944
Binder コネクタとケーブルキット(702 シリーズ)	10103497

A: モデルネーム

DP250	PLUS+1 [®] 車輻用ディスプレイ
-------	-------------------------------

B: 入力/出力(全モデルで 2 つのマルチファンクション)

00	CAN ポート x 1
01	CAN ポート x 1、 DIN/AIN x 4
05	ユーザー設定可能: CAN x 2、 DIN/AIN x 2 または CAN x 1、 DIN/AIN x 4
06	ユーザー設定可能: RedCAN ポート x 1、 CAN ポート x 1 または RedCAN ポート x 1、 DIN/AIN x 2

C: リアルタイムクロック/低温動作機能

00	RTC、 LTF なし
01	RTC、 LTF

D: フラッシュメモリー/アプリケーション認証キー

04	16 MB/アプリケーション認証キーなし
05	16 MB/アプリケーション認証キーあり

E: アプリケーションログ

00	なし
05	16MB

F: USB ポートタイプ

00	なし
01	USB デバイス/前面
02	USB デバイス/背面



ダイキン・ザウアーダンフォース株式会社 西日本営業 〒532-0004 大阪府大阪市淀川区西宮原1-5-28 新大阪テラサキ第3ビル6F TEL: 06-6395-6090 FAX: 06-6395-8585
東日本営業 〒101-0044 東京都千代田区鍛冶町 2-7-1 神田Kビル8F TEL: 03-5298-6363 FAX: 03-5295-6077

ダイキン・ザウアーダンフォースは、カタログ・資料およびその他の印刷物あるいは電子資料に生じ得る誤りに対して責任を負うものではありません。また弊社は予告なく製品を変更する権利を有します。この変更は、すでに合意された仕様の変更を必要とするものでない限り、すでに発注された製品にも適用されます。本資料のすべての商標は該当各社が所有するものです。Danfoss、Danfoss ロゴタイプ、S-icon、PLUS+1®はダンフォースグループの商標です。Daikin、Daikin ロゴはダイキングループの商標です。無断転載を禁じます。