

Datenblatt

Danfoss Gaswarngerät

Reglereinheit



Der Gaswarnregler dient zur zentralen Überwachung von und Warnung vor gefährlichen Gaskonzentrationen. Die Eingangssignale für den Regler werden von den lokalen Gaswarngeräten des Typs Basic, Premium und Heavy Duty über eine RS485-Feldbus-Leitung oder eine analoge Verbindung gesammelt. Insgesamt können 96 Gaswarngeräte über Feldbus und 4 weitere über den analogen Anschluss direkt am Regler verwaltet werden (+28 weitere Geräte sind mit einem Erweiterungsmodul möglich).

Die Reglereinheit wird mit vier Alarmrelais geliefert, die für extern angeschlossene Alarmgeräte verfügbar sind. Zusätzliche Relais und Sensor-Kabelschleifen sind durch das Hinzufügen von Erweiterungsmodulen zum Regler möglich.

Jedes lokale Gaswarngerät erhält vom Regler eine eindeutige Adresse, und durch die kontinuierliche Kommunikation mit den individuellen GDU kann der Regler auf Alarmsignale von der lokalen GDU reagieren. Das Regler-Display zeigt die Parametereinstellungen und den Ist-Zustand jeder einzelnen lokalen GDU.

Merkmale

- Für den Anschluss von bis zu 96 Sensoren über Feldbus + 32 über den analogen Anschluss (wenn 7 Erweiterungsmodule angeschlossen sind)
- Einfache Konfiguration mittels einer intuitiven Benutzeroberfläche; trägt zu einer vereinfachten Bedienung bei und minimiert das Risiko von Bedienungsfehlern
- Einfache Inbetriebnahme durch Konfiguration mit Standardparametern
- Flexibler Anschluss an lokale Gaswarngeräte entweder über analoge oder RS485-Feldbus-Schnittstellen
- Feldbus-Verkabelung: Kabellänge bis zu 900 Meter (2953 ft.) pro Segment.
- Vier Relais für externe Alarmgerätekreise
- Bis zu sieben Erweiterungsmodule möglich ermöglicht zusätzliche sieben Segmente mit einer totalen Kabellänge von 7200 Meter (23622 ft.) und insgesamt 32 Relais für Alarmgerätekreise.
- Automatische Selbstdiagnose zur Sicherstellung einer einwandfreien Verbindung und Bedienung
- Relais für Kommunikationsfehler
- 6 Menüsprachen
- Kennwortgeschützte Einstellungen ermöglichen ausschließlich nur autorisierten Zugriff
- Servicealarme auf dem Display
- Einhaltung von EN 50545-1
- Ermöglicht die Einhaltung der gesetzlichen Bestimmungen EN 378:2016, ISO 5149:2014,

Inhalt	Seite
Merkmale	1
Spezifikationen	3
Elektrischer Anschluss	4
Feldbusschleife	5
Bestellung	6

Spezifikationen

Elektrisch	
Versorgungsspannung	24 V DC \pm 20 %
Leistungsaufnahme (24 V Gleichspannung)	4 W, 150 mA
Analogeingang (4)	4 bis 20 mA, überlast und kurzschlussgeschützt, Eingangswiderstand 200 Ω
Spannung für externen Analogzeichengeber	24 V DC (gleich wie Versorgungsspannung), max. 100 mA/ pro Sensor
Analogausgang (2) für jeden Eingang konfigurierbar	Proportionale überlastungs- und kurzschlussichere Belastung \leq 500 Ω 4-20 mA = Messbereich 3,0 <4 mA = Unterschreitung (des Messbereichs) >20-21,2 mA = Überschreitung (des Messbereichs) 2,0 mA= Störung
Alarmrelais (4)	250 V AC, 5 A, potentialfreie Kontakte, Umschaltung (SPDT)
Störrelais (1)	250 V AC, 5 A, potentialfreie, normal geöffnete Kontakte (SPDT)

Visualisierung	
LCD	Zwei Zeilen, je 16 Zeichen, beleuchtet
Status-LED (4)	Betrieb – Störung – 1. Alarm – \geq 2. Alarm
Betrieb	6 Drucktasten
Menüsprache (auswählbar)	Deutsch, Englisch, Niederländisch, USA, Französisch, Schwedisch

Schnittstellen-Feldbus	
Empfänger	RS 485/19200 Baud

Gase	
Digitale und analoge Sensoren für giftige, brennbare & Kältemittel-Gase	

Umweltfreundlichkeit	
Feuchtigkeit	15–95 % RH nicht kondensierend
Betriebstemperatur	-5 °C bis +40 °C (23 °F bis 104 °F)
Lagertemperaturbereich	0 °C bis +40 °C (32 °F bis 104 °F)

Physische Eigenschaften	
Gehäuse	Plastikgehäuse ABS
Farbe	RAL 7035
Schutzklasse	IP40
Gewicht	0,3 kg (0,8 lb.)
Verpackungsvolumen	Etwas 4,4 l
Montage	DIN-Rail-Montage, Installation im Verteilerkasten
Abmessungen (Reglereinheit)	(B x H x T) 106 x 110 x 62 mm (4,2 x 4,3 x 2,4 in.)
Abmessungen (Reglerlösung)	(B x H x T) 298 x 420 x 140 mm (11,7 x 16,5 x 5,5 in.)
Leiter-Anschluss:	
Versorgungsspannung	Schraubklemme; 2,5 mm ² (14 AWG)
Ausgang	2 x Federzugklemme: min. 0,5 mm ² , max. 1,5 mm ² (22 bis 16 AWG)
Eingang.....	Federart: min. 0,5 mm ² , max. 1,5 mm ² (22 bis 16 AWG)

Richtlinien	
EMV-Richtlinie 2014/30/EU	
Niederspannungsrichtlinie 2014/35/EU	
CE	
EN 50545-1, EN 50271	

Schnittstelle ModBus RTU RS485	
Funktion	Übertragung von Strom und Durchschnittswerten, Alarmen und Relais-Status, sowie analogen Ausgangszuständen in MODbus-RTU-RS-485-Protokoll für externe Geräte

Feldbusschleife

Jeder GD-Regler kann bis zu 96 Sensoren und jede Zusammensetzung aus individuellen Gaswarngeräten des Typs Basic, Premium und Heavy Duty verwalten.

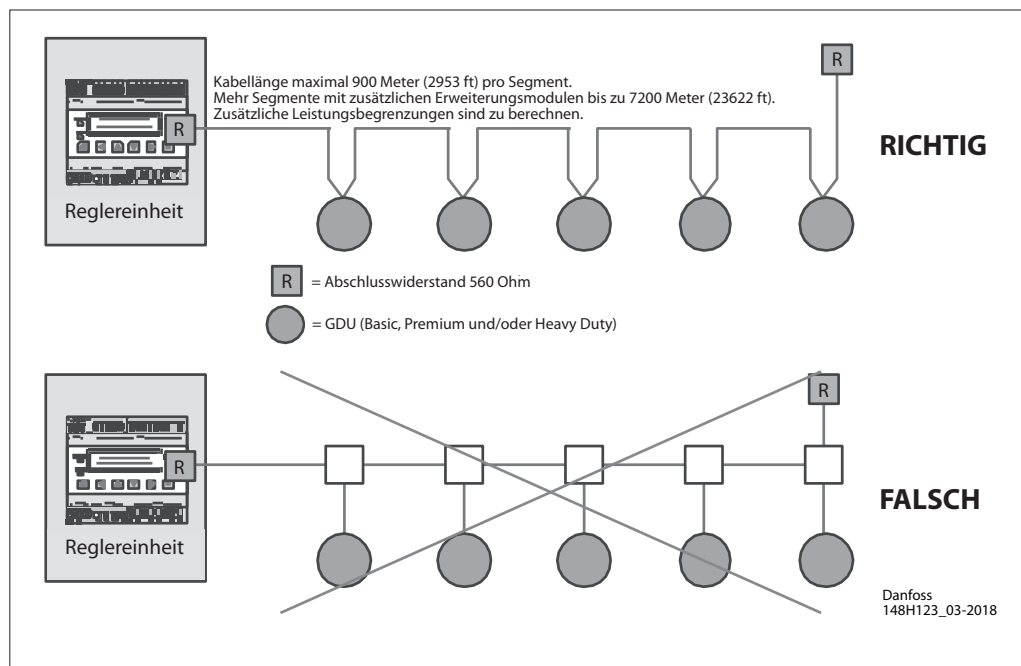
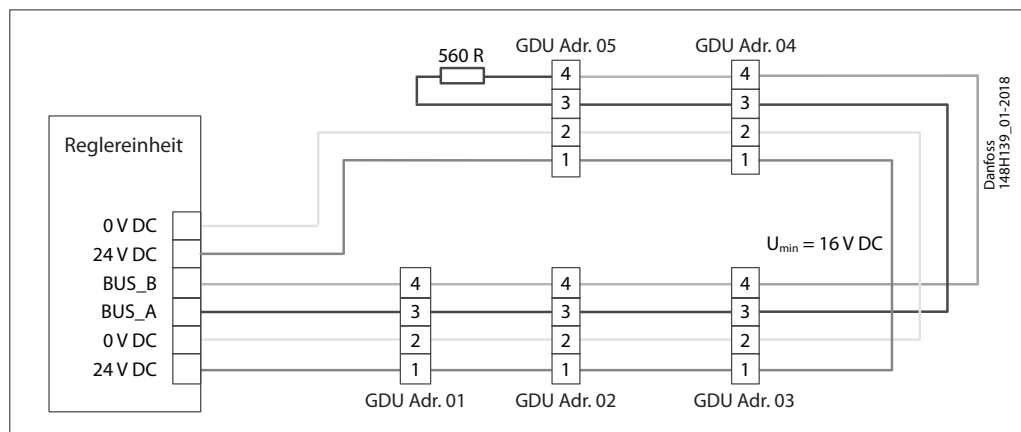
Die maximal empfohlene Schleifendrahtlänge beträgt 900 Meter (2953 ft) pro Segment.

Mit zusätzlichen Segmenten (und weiteren Reglererweiterungsmodulen) beträgt die maximal empfohlene Schleifendrahtlänge 7200 Meter (23622 ft).

Der Regler und die letzte GDU in jedem Segment müssen mit einem Widerstand von 560 Ohm ausgestattet sein.

An jeder Stelle in der Schleife muss eine U_{min} mit 16 V DC gewährleistet sein.

Die Abbildung unten zeigt, wie man korrekte Verbindungen zwischen dem Regler und jeder GDU herstellen kann.



Bestellung

Beschreibung	Bestellnummer
Reglereinheit	148H6231
Reglerlösung (Regler + Gehäuse)	148H6221
Uptime Reglerlösung	148H6237
Warnmodul (Überwachungsmodul für Drahtbruch)	148H6223
Regler-Erweiterungsmodul	148H6222
Gateway für Gaswarnsysteme	148H6228

Reglereinheit

Die Regeleinheit wird vormontiert in einem Gehäuse geliefert und kann direkt an eine Stromversorgung angeschlossen werden. Für den Regler ist eine separate USV erhältlich.

Warnmodul (Überwachungsmodul für Drahtbruch)

Das Warnmodul dient der Überwachung der Verkabelung zu den einzelnen Gasdetektoren eines zentralgesteuerten Gaswarnsystems. Drahtbrüche oder Unterbrechungen der Schaltkreise in einer Alarm-Schleife werden an die Zentralsteuerung gemeldet.

Regler-Erweiterungsmodul

Das Erweiterungsmodul für die Gaswarnsysteme wird verwendet, um die Anzahl von Regel-Schleifen und die gesamte Kabellänge zu erweitern. Jede Regeleinheit kann bis zu 7 Erweiterungsmodule verwalten und

ermöglicht zusätzliche 7 Segmente mit einer Gesamtkabellänge von 7.200 Metern (23622 ft.) und insgesamt 32 Alarmrelais.

Gateway für Gaswarnsysteme

Das Gateway ist ein eigenständiges Modul, das für Alarmweiterleitungen via Modbus TCP/IP benötigt wird.

