

技术手册

丹佛斯气体探测器 控制器



气体探测控制器用于对危险气体浓度进行集中式监控和警告。控制器的输入信号通过 RS485 现场总线或模拟量信号通信，从基本型、优选型和强化型的本地气体探测器采集。通过现场总线可以处理总共 96 个气体探测传感器，加上控制器直接连接的模拟量通信还可以处理 4 个（如果增加扩展模块则可以再增加 28 个）。

控制器有 4 个报警继电器可接入外部报警系统的报警输入信号。通过向控制器增加扩展模块，可以增加继电器和传感器接线回路。

每个本地气体探测器都分配控制器内的一个唯一地址，通过与每个 GDU 的持续通信，控制器可基于来自本地 GDU 的报警信号做出反应。每个本地 GDU 的参数设定和实际状态均可在控制器显示屏中读取。

功能特点

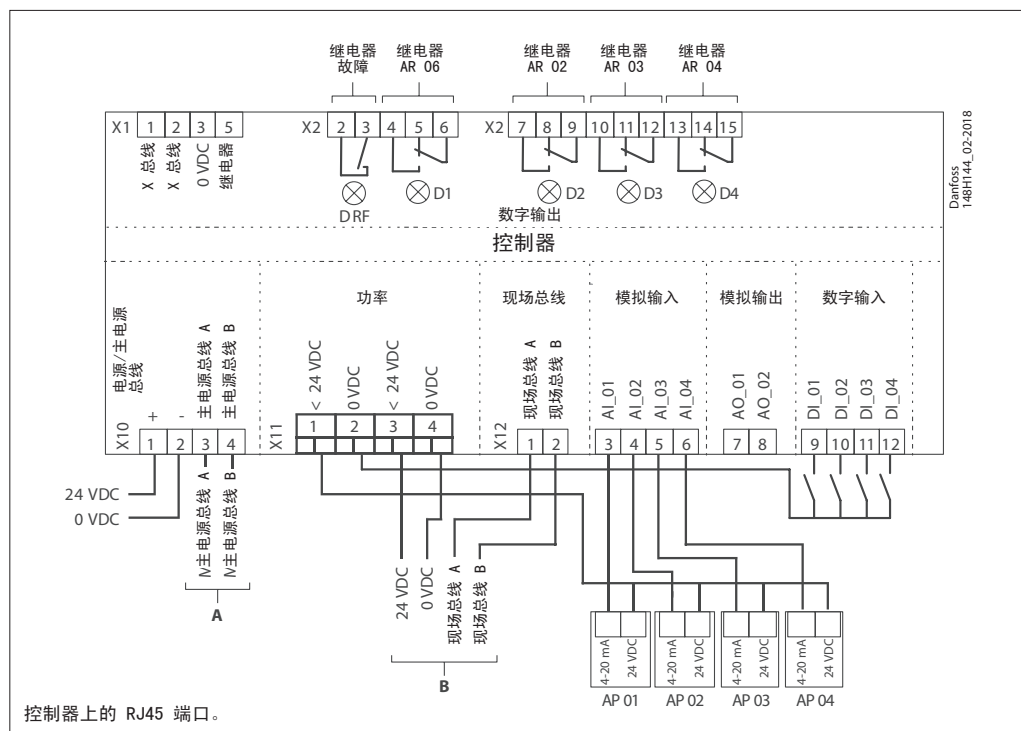
- 可通过现场总线连接多达 96 个传感器，通过模拟量通信还可以连接 32 个（如果增加 7 个扩展模块）
- 通过直观的用户界面轻松配置；有助于简化操作人员操作，最大程度降低操作过程产生的设定错误风险
- 通过标准的参数配置进行的简单调试
- 通过模拟量或 RS485 现场总线通信与本地气体探测器之间的灵活连接
- 现场总线接线：每段线缆长度最长 900 米（2953 英尺）。
- 4 个继电器用于外部报警设备信号输入
- 最多可具有 7 个扩展模块；允许 7 个附加分段，接线总长度 7200 米（23622 英尺），用于报警设备系统的继电器总数 32 个。
- 自动化自我诊断可确保正确的通信和运行
- 用于反馈通信错误的继电器
- 6 种菜单语言
- 密码保护的设定仅允许授权访问
- 显示屏上的服务警报
- 符合 EN 50545-1 标准
- 实现对于 EN 378:2016、ISO 5149:2014 的法规遵从性

目录	页码
功能特点	1
规格	3
电气连接	4
现场总线回路	5
订货	6

规格

电气	
电源	24 V DC \pm 20 %
功耗 (24 V DC)	4 W, 150 mA
模拟输入 (4)	4 至 20 mA, 过载和短路保护, 输入电阻 - 200 Ω
外部模拟传感器的张力	24 V DC (与电源相同), 最大 100 mA / 每传感器
每个输入可配置模拟输出 (2)	比例、过载和短路保护, 载荷 \leq 500 Ω 4 - 20 mA = 测量范围 3.0 < 4 mA = 欠范围 >20 - 21.2 mA = 过范围 2.0 mA = 故障
报警继电器 (4)	250 V AC, 5 A, 无电势, 切换 (SPDT)
故障继电器 (1)	250 V AC, 5 A, 无电势, 常开触点 (SPST)
可视化	
LCD	两行, 每行 16 个字符, 发光
状态 LED (4)	运行 - 故障 - 第 1 次报警 - \geq 第 2 次报警
运行	6 个按钮
菜单语言 (可选择)	德语, 英国英语, 荷兰语, 美国英语, 法语, 瑞典语
接口现场总线	
传送器	RS 485 / 19200 波特率
气体	
数字和模拟传感器, 可用于有毒、可燃和制冷剂气体	
环境	
湿度	15 - 95 % RH, 非冷凝
工作温度	-5 °C 至 +40 °C (23 °F 至 104 °F)
储藏温度	0 °C 至 +40 °C (32 °F 至 104 °F)
物理	
防护等级	塑料外壳 ABS
颜色	RAL 7035
防护等级	IP 40
重量	0.3 kg (0.8 lb.)
包装容积	Ca. 4.4 l
安装	顶部 DIN 轨道装, 配电箱内的安装
尺寸 (控制器)	(W x H x D) 106 x 110 x 62 mm (4.2 x 4.3 x 2.4 in.)
尺寸 (控制器解决方案)	(W x H x D) 298 x 420 x 140 mm (11.7 x 16.5 x 5.5 in.)
线缆连接:	
电源	螺旋式接线端: 2.5 mm ² (14 AWG)
输出	2 x 弹簧性接线端: 最小 0.5 mm ² , 最大 1.5 mm ² (22 至 16 AWG)
输入	弹簧型: 最小 0.5 mm ² , 最大 1.5 mm ² (22 至 16 AWG)
指南	
EMC - 指令 2014/30/EU	
低电压指令 2014/35/EU	
CE	
EN 50545-1, EN 50271	
接口 ModBus RTU RS 485	
功能	以 MODBus RTU RS 485 协议向外部设备进行电流和平均值、报警和继电器状态以及模拟输出状态的传输

电气连接



控制器上的 RJ45 端口。

Danfoss
1481144_02-2018

现场总线回路

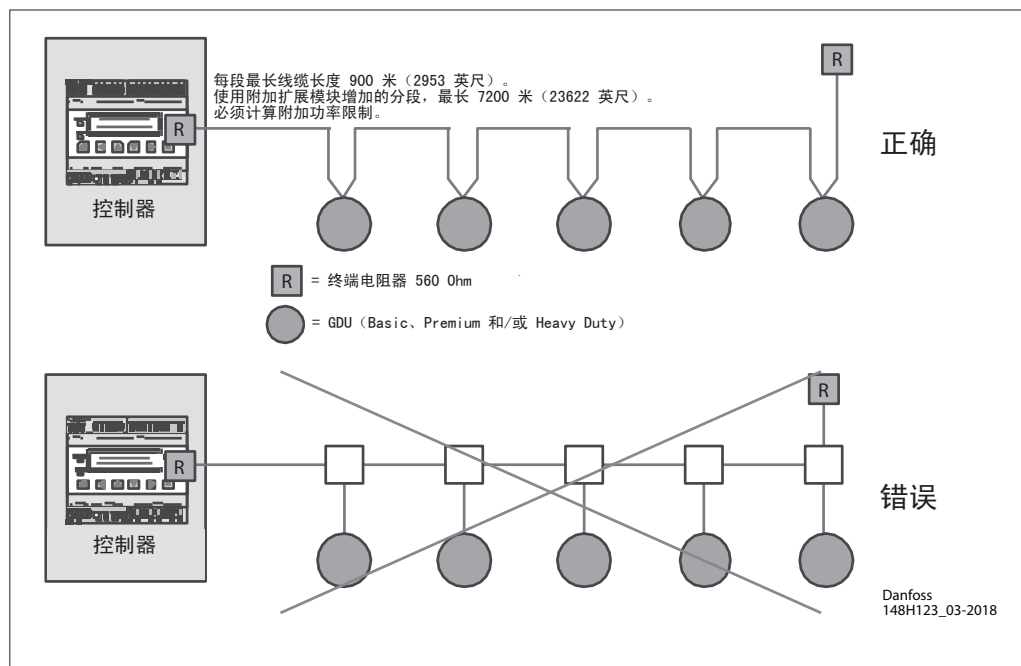
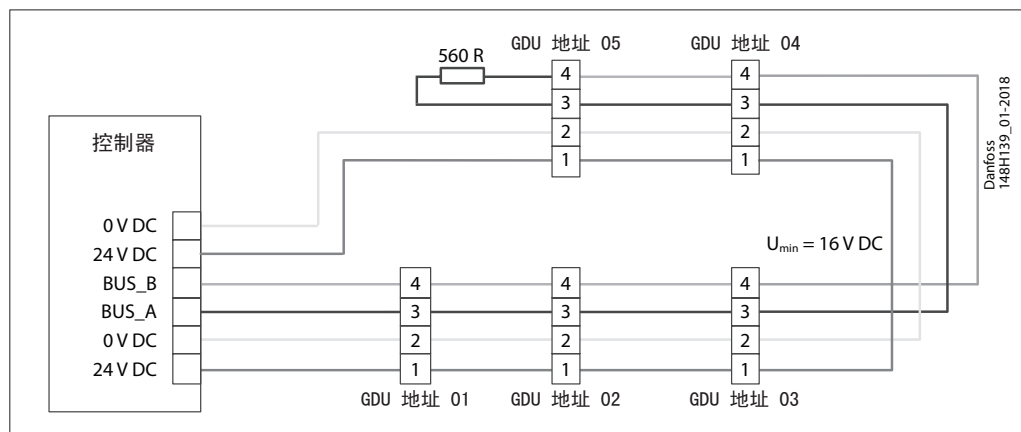
每个 GD 控制器最多可处理 96 个传感器，可以处理 Basic、Premium 和 Heavy Duty 型号气体探测设备的任意组合。

最长推荐回路线缆长度为每段 900 米（2953 英尺）。

对于附加段（以及附加的控制器扩展模块），最长推荐回路线缆长度为 7200 米（23622 英尺）。每段的控制器和最后一个 GDU 必须带有 560 Ohm 的电阻器。

回路上任何一点必须保证 16 V DC 的最低电压。

下图显示了如何在控制器和每个 GDU 之间进行正确的连接。



订货

说明	产品号
控制器	148H6231
控制器解决方案 (控制器 + 机箱)	148H6221
控制器解决方案 Uptime	148H6237
警告模块 (线缆断开监控模块)	148H6223
控制器扩展模块	148H6222
控制器网关	148H6228

控制器

放置在机柜内的控制器设备可连接电源。为该控制器提供了单独的 UPS。

警告模块 (线缆断开监控模块)

警报模块用于对集中控制的气体探测系统上所有回路报警情况进行互联, 监测报警情况。报警设备环路中的线路中断或断开将反馈到中心控制装置。

控制器扩展模块

气体探测控制器扩展模块用于增加检测点数目和总电路电缆长度。每个控制器设备最多可处理 7 个扩展模块, 因此允许增加 7 个分段, 总共为 7200 米 (23622 英尺) 接线和 32 个继电器用于报警设备电路。

控制器网关

该网关是控制器的附加设备, 用于通过 Modbus TCP/IP 进行通信。

ENGINEERING
TOMORROW



Danfoss 对其目录、手册以及其它印刷资料可能出现的错误不负任何责任。Danfoss 保留未预先通知而更改产品的权利。该限制并适用于已订购但更改并不会过多改变已同意规格的货物。
本材料所引用的商标均为相应公司之财产。Danfoss 及 Danfoss 的标记均为 Danfoss A/S 之注册商标。 全权所有。