

Datenblatt

Danfoss Gaswarngerät Heavy Duty vom Typ GD



Die Gaswarngeräte Heavy Duty dienen zur Überwachung von und Warnung vor gefährlichen Gaskonzentration. Sie sind für ATEX/IECEX Anwendungen konzipiert und bestehen aus einem robusten, feuerfesten Metallgehäuse, das nach der Verkabelung geschlossen bleiben kann, da die Programmierung (Konfiguration) mittels eines Magnetstifts erfolgt. Je nach Anwendung gibt es sie mit einem elektrochemischen, einem Halbleiter- oder einem Pellistor-Sensor, um einen großen PPM-Bereich abzudecken.

Die Gaswarngeräte der Produktlinie Heavy Duty können als eigenständiges Gerät verwendet oder an ein Zentralsystem wie den Controller unit (oder eine SPS) angeschlossen werden.

Als eigenständiges Gerät können die Relais auf der Platine zur Aktivierung von Alarmgeräten verwendet werden, während die analoge oder RS485-Modbus-Verbindung zu einem Zentralsystem eine zusätzliche zentralisierte Überwachung und Alarm-Auslösung ermöglicht.

Bei Auslieferung der Gaswarngeräte ist ein 2-Stufen Alarm werksseitig eingerichtet. Durch die integrierte Software kann der Benutzer zwei verschiedene Alarmbereiche konfigurieren. Wenn die Gaskonzentration einen vorgegebenen Grenzwert 1 überschreitet, wird Alarm 1 ausgelöst, überschreitet die Gaskonzentration einen zweiten vorgegebenen Grenzwert, wird der endgültige Alarm 2 ausgelöst.

Merkmale

- Digitale, bereits im Werk konfigurierte und vorkalibrierte Gaswarngeräte für eine Plug&Play-Installation (keine Anpassungen erforderlich)
- Einfache Konfiguration mittels Display und Magnetstift und einer intuitiven Benutzeroberfläche; trägt zu einer vereinfachten Bedienung bei und minimiert das Risiko von Bedienungs-, Einstellungs- und Kalibrierungsfehler
- Autonomer Betrieb (mit integrierten Relais) und/oder flexibler Anschluss an einen Zentralregler – entweder mit einer analogen oder mit einer RS485-Open-Modbus-Verbindung
- Breite Palette an Kältemitteln, Sensortypen und Erfassungsbereichen
- Die Hintergrundbeleuchtung des Displays kann einen Alarm oder eine Kommunikationsstörung anzeigen, indem sie rot wird
- Feldbusverkabelung – Anschluss und Stromversorgung für bis zu 96 Sensoren, Kabellänge maximal 900 Meter (2953 ft) pro Segment; Regler-Erweiterungsmodule ermöglichen zusätzliche Segmente und Alarmrelais
- Automatische Selbstdiagnose zur Sicherstellung einer fehlerfreien Verbindung und Bedienung Störrelais auf der Platine
- Sensorverschlusskappe verhindert vorzeitige Einwirkung während der Installation
- Die digitale Benutzeroberfläche gewährleistet eine höhere Sensorgenauigkeit
- Verringeres Risiko von Fehlalarmen durch temperaturkompensierte Sensoren
- Kennwortgeschützte Alarmeinstellungen ermöglichen ausschließlich nur autorisierten Zugriff
- LCD-Display mit Status-LED
- Magnetstift/Quittiertaste zum Zurücksetzen von Alarmen und zur Überprüfung auf mögliche Gasundichtigkeiten
- Die Servicemeldungen sind an der Einheit, am Regler oder an beidem über das Servicetool-Display ablesbar
- Schnelle und präzise Kalibrierungsverfahren – entweder mittels Plug&Play-Ersatzsensor oder Kalibrierung mit Gas.
- Potentiometer oder Multimeter sind nicht erforderlich
- Für eine verbesserte Sicherheit und eine längere Lebenszeit der Sensoren werden degenerierte Sensoren mit einer zu geringen Empfindlichkeit (<30 %) während des Kalibrierungsprozesses abgewiesen.
- Einhaltung von Ex d EN60079-0, -1, Ex d IEC 60079-0, -1, EN 50402, EN 61508-1, -2, -3, EN 50271
- Zertifikat BVS 15 ATEX E 129 X, IECEx 16.0038 X
- Ermöglicht die Einhaltung der gesetzlichen Auflagen in EN 378:2016, ISO 5149:2014, IAR 2-2017 und ASHRAE 15:2016

Inhalt	Seite
Merkmale	1
Funktionsprinzip/Betrieb	3
Service und Wartung	3
Spezifikationen	4
Elektrischer Anschluss	5
Feldbusschleife	6
Allgemeine Informationen	7
Gastypen und Schwellenwerte	7
Alarmkonzept	8
Bestellung	9

Funktionsprinzip/Betrieb

Ein Sensor ist über den lokalen Bus mit der Sensorplatine Heavy Duty verbunden. Die Sensorplatine dient zur Stromversorgung des Sensors und bereitet die Messdaten für digitale Übertragung vor.

Der Zugriff auf das Bedienungs Menü der Heavy-Duty-Software erfolgt mit einem Magnetstift über das Display, über den verbundenen Gaswarnregler oder über ein dafür vorgesehenes GD-Servicetool (oder PC-Tool). Das Servicetool (oder PC-Tool) wird direkt an die Platine der Einheit mit einem Adapter angeschlossen. Diese Schnittstellen mit Display ermöglichen die Konfiguration der Einheit, das Einstellen ihrer Alarmstufen und die Kalibrierung der verbundenen Sensoren.

Das Servicetool (oder PC-Tool) ist für den Einsatz mit allen Einheiten auf allen Plattformen Basic,

Premium und Heavy Duty geeignet.

Bei autonomen Geräten werden die Alarmsignale mit der Software der Einheiten verwaltet, welche die integrierten Relais direkt aktiviert. Bei zentralgesteuerten Einheiten werden die Alarmsignale mit dem Gaswarnregler (oder einer SPS) über einen 4-20 mA (2-10 V) Analogausgang oder die RS485-Open-Modbus-Verbindung verwaltet.

Für zusätzliche Sicherheit ist das Ändern der Parameter kennwortgeschützt und ermöglicht somit nur autorisierten Zugang. Das Standardkennwort lässt sich einfach personalisieren.

Service und Wartung

Die Kalibrierung der Gaswarngeräte Heavy Duty erfolgt entweder durch das Ersetzen der Sensorköpfe oder mit Gas.

Plug&Play-Ersatzsensoren sind vorkalibriert und werkszertifiziert, um einen schnellen und einfachen Kalibrierungsprozess zu ermöglichen. Der Sensor ist mit dem lokalen Bus über eine Steckerverbindung verbunden, um einen einfachen Sensoraustausch anstelle einer Kalibrierung zu ermöglichen. Bei der internen Austauschroutine wird der ausgetauschte Sensor während des Austauschprozesses erkannt und der Messmodus automatisch neu gestartet. Eine LED zeigt an, ob der Austauschvorgang einwandfrei abgeschlossen wurde.

Um eine ordnungsgemäße Funktion der Einheiten sicherzustellen und menschliches Versagen auszuschließen, müssen Typ und PPM des neuen und des ersetzten Sensorkopfes übereinstimmen und der Konfiguration entsprechen (exakter Austausch). Bei Installation eines anderen Sensors zeigt die GD-Einheit einen Kommunikationsfehler an.

Als Alternative kann die Kalibrierung mit Gas über das Servicetool (oder PC-Tool) mithilfe von Kalibrierungsgas in der richtigen Konzentration sowie mit dem Danfoss Kalibrierungsadapter erfolgen. Für einen einfachen, genauen und zeitsparenden Kalibrierungsprozess sind die Danfoss-Gaswarngeräte mit einer integrierten digitalen Kalibrierungsschnittstelle und Kalibrierungsverfahren ausgestattet. Potentiometer oder Multimeter sind für die Kalibrierung nicht erforderlich. Der Kalibrierungsprozess benötigt deutlich weniger Kalibrierungsgas pro Kalibrierung als traditionelle Verfahren.

Spezifikationen
Elektrisch

Versorgungsspannung	16-28 V DC
Leistungsaufnahme (24 V Gleichspannung)	90 mA, max. 130 mA
Regerleinheit	Mikroprozessor mit einer 12-Bit-Konverter-Auflösung
Digitaler Filter	Durchschnittsberechnung zur Erhöhung der EMV-Immunität
Visuelle Anzeigen	2 LEDs für Betrieb, Alarm und Kommunikation
Signal Analogausgang (aktiv)	Proportionale überlastungs- und kurzschlussichere Belastung von $\leq 500 \text{ Ohm}$ 4-20 mA = Messbereich 3,0 <4 mA = Unterschreitung (des Messbereichs) >20-21,2 mA = Überschreitung (des Messbereichs) 2 mA= Störung >21,8 mA= Störung hoch
Serielle Schnittstelle	Serieller Datenbus
Störrelais	Max. 30 V AC/DC, 1 A
Alarmrelais	Max. 30 V AC/DC, 1 A
LCD	2 x 16 Zeichen, 3 Status-LEDs, 4 Menü Navigations Elemente

Sensordaten

Gastyp	Brennbare Gase	Giftige Gase	HCFC, HFC, HFO
Sensorelement	Pellistor	Elektrochemisch	Halbleiter
Messbereich	0-100 % LEL	0-1000 ppm/ 0-5000 ppm	0-10000 ppm
Ansprechzeit	$t_{90} < 20 \text{ Sek. NH}_3$	$t_{90} < 40 \text{ Sek. für NH}_3$	$t_{90} > 120 \text{ Sek. für NH}_3$

Sensorkopfgehäuse

Werkstoff	CrNi Stahl: 1,4404
Abmessungen (T x H)	30 x 56 mm (1,18 x 2,20 in.)
Schutzklasse	Gaseingang IP64, mit Spritzschuttopion IP65
Gewinde	Außengewinde M30 x 1.5

Umgebungsbedingungen

Feuchtigkeit	15 bis 90 % r.F. Nicht kondensierend
Betriebstemperaturbereich	P: -25 °C bis +60 °C/EC: -25 °C bis +50 °C/SC: -10 °C bis +50 °C

Physische Eigenschaften

Gehäuse/Farbe	Aluminium Druckguss/hellgrün RAL 7032, Epoxid Beschichtung
Abmessungen (T x H)	95 x 82 mm
Gewicht	Etwa 1,3 kg
Schutzklasse	Gehäuse IP66 bis IP68 geschützt (abhängig von den verwendeten Kabelverschraubungen)
Montage	Wandmontage (Sensorkopf nach unten)
Kabeleinführung	1 x 3/4 in. (Ansi B1.20.1)
Leiter-Anschluss	Federzugklemme, 0,08 bis 2,5 mm ² AWG 28 - 12
Kabellänge	max. Last 500 Ohm (= Kabelwiderstand + Reglereingangswiderstand)

ATEX-Kennzeichnung

 II2G Ex d IIC T4 Gb, CE 0158
--

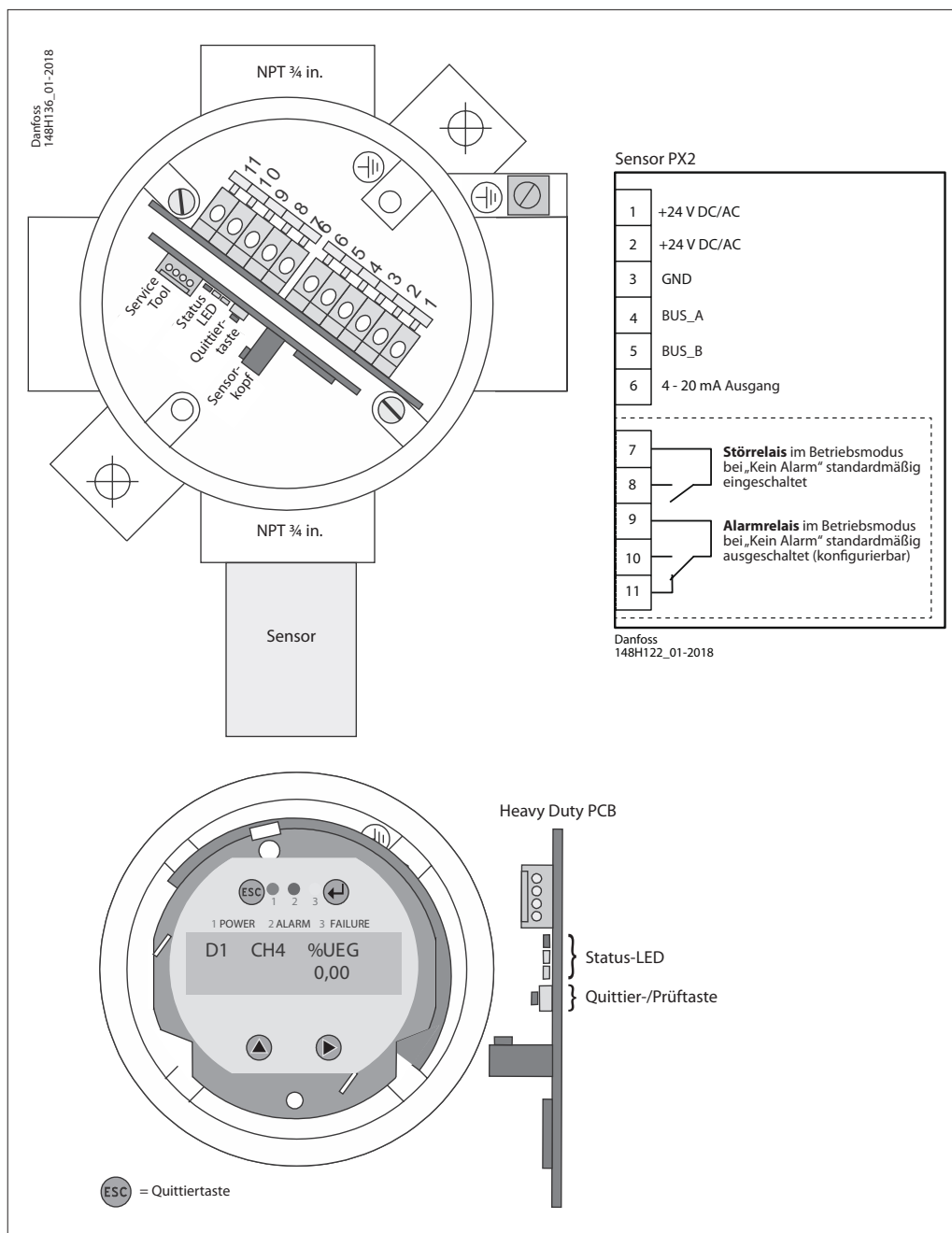
Optionen:
LCD-Display

LCD	Zwei Zeilen, je 16 Zeichen, Hintergrundbeleuchtung in zwei Farben
Betrieb	Menüoperation mit vier Magnetknöpfen
Leistungsaufnahme	5 V, 60 mA, 0,3 VA

Status-LED

Farbe/Modus	Rot/Gelb/Grün (Alarm – Störung – Betrieb – Service)
Schutzklasse	IP 65

Elektrischer Anschluss



LED auf der Platine ist ähnlich wie Display-LED:

Grün (1) bedeutet eingeschaltet
- Blinkt, wenn Wartungsarbeiten erforderlich sind

Gelb (2) ist eine Fehleranzeige.
- wenn der Sensorkopf nicht verbunden oder vom falschen Typ ist
- AO ist aktiviert, aber nicht angeschlossen

Rot (3) bei Alarm

Integrierte Quittier-/Prüftaste:

Prüfung: Taste 20 Sekunden lang drücken.
- Der Alarm wird simuliert und durch Loslassen der Taste beendet

Quittierung: Drücken während Alarm 2 deaktiviert die akustischen Warnungen; nach fünf Minuten wird der akustische Alarm wieder ausgelöst, wenn die Alarmsituation noch besteht (auch über ESC-Taste (Magnetstift verwenden)).

Feldbusschleife

Jeder GD-Regler kann bis zu 96 Sensoren und jede Zusammensetzung aus individuellen Gaswarngeräten des Typs Basic, Premium und Heavy Duty verwalten.

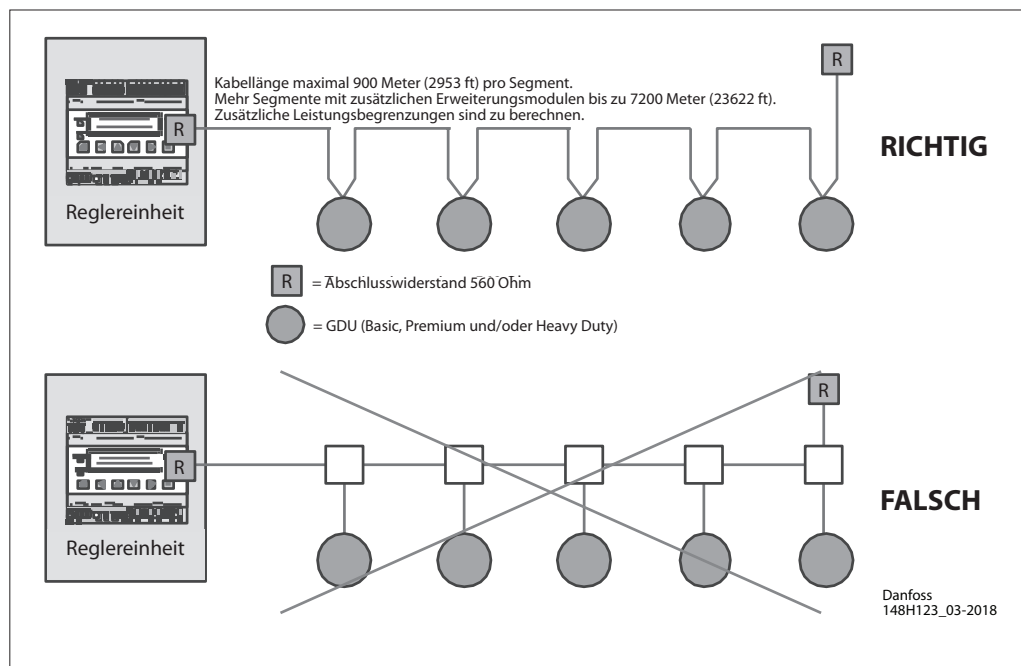
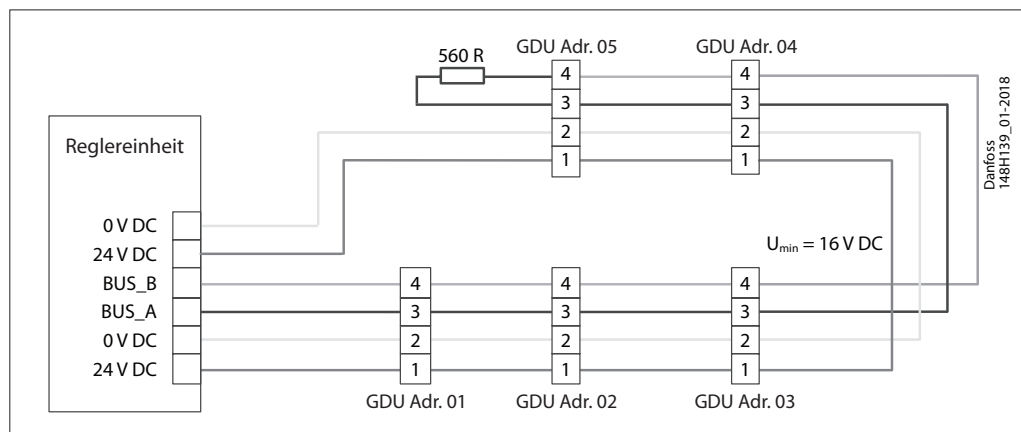
Die maximal empfohlene Schleifendrahtlänge beträgt 900 Meter (2953 ft) pro Segment.

Mit zusätzlichen Segmenten (und weiteren Reglererweiterungsmodulen) beträgt die maximal empfohlene Schleifendrahtlänge 7200 Meter (23622 ft).

Der Regler und die letzte GDU in jedem Segment müssen mit einem Widerstand von 560 Ohm ausgestattet sein.

An jeder Stelle in der Schleife muss eine U_{min} mit 16 V DC gewährleistet sein.

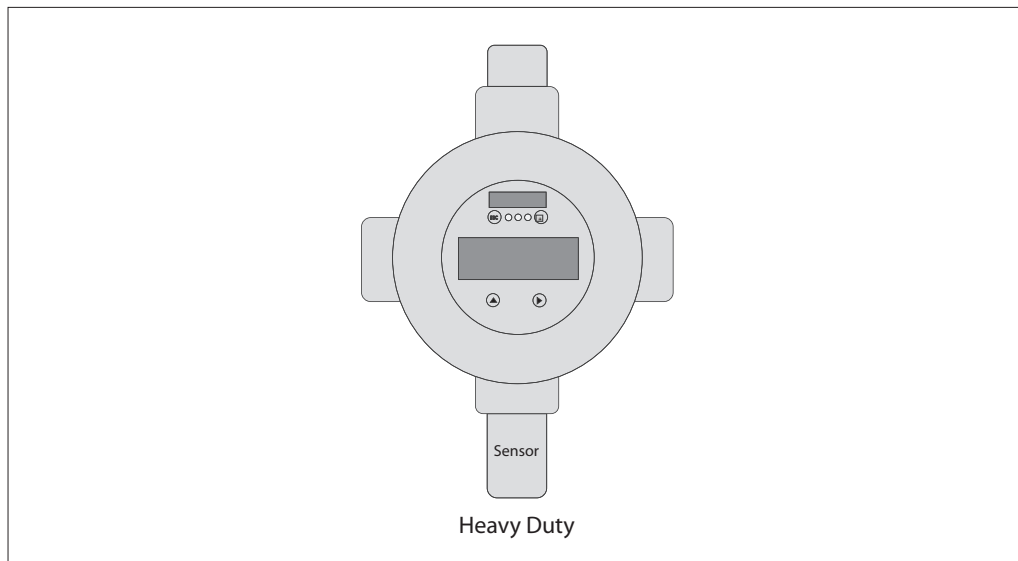
Die Abbildung unten zeigt, wie man korrekte Verbindungen zwischen dem Regler und jeder GDU herstellen kann.



Datenblatt | Danfoss Gaswarngerät vom Typ GD Heavy Duty

Allgemeine Informationen

- Kabeldurchführung montiert
- Sensorkopf (SX1) unten montiert



Gastypen und Schwellenwerte

Sensor	Sensortyp	ppm-Bereich	Alarm 1	Alarm 2	Hysteresis
Ammoniak EC 1000	elektrochemisch	0-1000	500 ppm	900 ppm	25 ppm
Ammoniak EC 5000	elektrochemisch	0-5000	1000 ppm	4500 ppm	50 ppm
Ammoniak SC 10000	Halbleiter	0-10000	5000 ppm	9000 ppm	250 ppm
Ammoniak P LEL	Pellistor	0-140000 (0-100 % LEL)	21 % LEL (30000 ppm)	21 % LEL (30000 ppm)	1 % LEL

Hysteresis = 5 % von Alarm1 (auf die nächsthöhere ganze Zahl aufgerundet)
 Alarmschwellen können denselben Wert haben, deswegen können die Relais und/oder die LED zusammen ausgelöst werden.

Bestellung

Typ	Modell	Kältemittel	Sensor	PPM	Alarm ppm	Temp. Bereich [°C]	Temp. Bereich [°F]	Bestellnummer
GDA	Heavy Duty	Ammoniak	elektrochemisch	0-1000	500/900	-25 bis +50	-13 bis 122	148H6022
	Heavy Duty	Ammoniak	elektrochemisch	0-5000	1000/4500	-25 bis +50	-13 bis 122	148H6031
	Heavy Duty	Ammoniak	Halbleiter	0-10000	5000/9000	-10 bis +50	14 bis 122	148H6035
	Heavy Duty	Ammoniak	Pellistor	0-140000	30000	-25 bis +60	-13 bis 140	148H6039

Ersatzteile und Zubehör

Beschreibung	Bestellnummer
Ersatz Sensor – Heavy Duty Ammoniak EC 1000	148H6217
Ersatz Sensor – Heavy Duty Ammoniak EC 5000	148H6218
Ersatz Sensor – Heavy Duty Ammoniak SC 10000	148H6219
Ersatz Sensor – Heavy Duty Ammoniak P LEL	148H6220
Reglereinheit	148H6231
Reglerlösung (Regler + Gehäuse)	148H6221
Uptime Reglerlösung	148H6237
Warnmodul (Überwachungsmodul für Drahtbruch)	148H6223
Regler-Erweiterungsmodul	148H6222
Servicetool	148H6224
PC-Tool	148H6235
Heavy-Duty-Kalibrierungsadapter	148H6233
Gateway für Regler	148H6228
Magnetstift	148H6229

Übersicht Zubehörteile
Reglereinheit

Verwendung zur zentralen Überwachung und zum Monitoring mehrerer Einzelsensoren. Die Eingangssignale der einzelnen Gaswarnsensoren werden über eine RS485-Modbus- oder eine analoge Verbindung erfasst. Der Regler kann bis zu 96 digitale Sensoren per Busleitung und vier (4) weitere über den analogen Anschluss verwalten. Weitere 28 analoge Eingänge sind möglich, wenn bis zu sieben (7) Erweiterungsmodule (4-20 mA-Signalschnittstelle) verwendet werden. Die Gesamtanzahl der angeschlossenen Sensoren darf 128 nicht überschreiten. Die Regeleinheit kann sowohl rein analog als auch analog/digital oder als rein digitale Einheit konfiguriert werden. Die Konfiguration erfolgt menügesteuert über das Tastenfeld. Für eine schnelle und einfache Konfiguration wird das PC-Tool empfohlen.

Reglerlösung

Die Regeleinheit ist in einem separaten Gehäuse untergebracht und lässt sich direkt an eine Stromversorgung anschließen. Für den Regler ist eine separate USV erhältlich.

Warnmodul (Überwachungsmodul für Drahtbruch)

Das Warnmodul dient der Überwachung der Verkabelung zu den Sensoren eines zentralgesteuerten Gaswarnsystems. Drahtbrüche oder Unterbrechungen der Schaltkreise in einer Alarm-Schleife werden an die Zentralsteuerung gemeldet.

Regler-Erweiterungsmodul

Das Erweiterungsmodul für den Gaswarnregler wird verwendet, um die Gesamtanzahl von Überwachungsschleifen und die gesamte Kabellänge zu erweitern. Jede Regeleinheit

kann bis zu 7 Erweiterungsmodule verwalten und ermöglicht zusätzliche 7 Segmente mit einer Gesamtkabellänge von 7.200 Metern (23622 ft.) und insgesamt 32 Alarmrelais.

Servicetool

Interface für den Anschluss von Geräten ohne Display (Basic, Basic+, Premium, Premium+). Dient als tragbares Display und lässt sich an alle Gaswarngeräte von Danfoss anschließen. (Heavy Duty mit Adapter).

PC-Tool

Das PC-Tool ist eine menügesteuerte, eigenständige Software für eine einfache Adressierung, Parametereinstellung, Kalibrierung und Datenprotokollierung der Gaswarngeräte Basic, Premium und Heavy Duty sowie der Regeleinheit.

Kalibrierungsadapter

Der Kalibrieradapter ist für den Anschluss von Kalibriergasbehältern erforderlich, um eine optimale Anströmung des Sensorkopfes der Gaswarngeräte mit Kalibriergas zu ermöglichen. (Zwei Varianten: 1. für die Kunststoffkopfsensoren Basic und Premium; 2. für die externen Metallkopfsensoren der Serien Heavy Duty und der Premium.)

Gateway für Regler

Das Gateway wird benötigt, wenn eine Verbindung via Modbus TCP/IP gewünscht wird.

Magnetstift

Der Zugriff auf das Bedienungs Menü der Heavy-Duty-Einheit erfolgt mit einem Stift über das Display. Das Gehäuse der Heavy-Duty-Einheit darf nicht direkt berührt werden.

