

Ficha técnica

# Unidade de detecção de gás da Danfoss

## Tipo GD Heavy Duty



As unidades de detecção de gás Heavy Duty são utilizadas para monitoramento e alerta de concentrações perigosas de gás amônia. São projetadas para aplicações ATEX/IECEx e consistem em um invólucro de metal robusto, à prova de fogo, que pode ser mantido fechado após o cabeamento, desde que a programação (configuração) seja realizada por campo magnético no display por meio de uma caneta magnética. Dependendo da aplicação, elas estão disponíveis com um sensor eletroquímico, semicondutor ou Pellistor, cobrindo uma ampla faixa de ppm.

As unidades de detecção de gás Heavy Duty são projetadas para serem autônomas, conectadas a um sistema central, tal como uma Unidade de controle de detecção de gás ou um PLC.

Como autônoma, o relé integrado pode ser utilizado para ativação de controladores de alarme, enquanto que a conexão Analógica ou Modbus RS485 a um sistema central permite o monitoramento centralizado adicional e ativação de alarme.

As unidades de detecção de gás vêm com um alarme de duas etapas configurado como padrão de fábrica e pronto para o uso. O software integrado permite ao usuário configurar dois intervalos individuais de alarmes. O Alarme 1, um pré-alarme indicando que o nível do gás passou do limite predefinido 1; e, caso o nível do gás passe do limite predefinido 2, o Alarme final 2.

### Características

- Detectores de gás digitais, configurados de fábrica e pré-calibrados para instalação "plug-and-play" (sem necessidade de ajuste)
- Fácil configuração por meio de display e caneta magnética, além de interface intuitiva de usuário; ajuda a simplificar o manuseio para o operador e minimiza o risco de erros operacionais, de ajustes e de calibração
- Conexão autônoma (relé integrado) e/ou conexão flexível ao controlador central – tanto Analógica ou Modbus RS485, comunicação aberta
- Ampla seleção de tipos de sensores e faixas de detecção
- Cor de fundo do display, indicando alarme ou falha de comunicação ao ficar vermelho
- Cabeamento de fieldbus – comunica e energiza até 96 sensores, com comprimento máximo de 900 metros (2.953 pés) por segmento; os módulos de expansão do controlador permitem segmentos adicionais e relés de alarmes
- Autodiagnóstico automático para garantir comunicação e operação corretas Relé de falha integrado.
- Tampa de vedação do sensor para evitar a exposição prematura durante a instalação
- Interface digital de usuário que garante maior precisão do sensor
- Risco reduzido de alarmes falsos devido à compensação de sensores de temperatura
- Ajuste de alarme protegido por password, permitindo somente acesso autorizado
- Display LCD com estado de LED
- Caneta magnética/Botão de reconhecimento integrado para redefinir alarmes e verificar se não há vazamentos de gás
- Alertas de serviço na unidade, no controlador ou em ambos, legíveis por meio do display da ferramenta de serviço
- Procedimentos de calibração rápidos e precisos, tanto por substituição de sensores "Plug & Play" como por calibração com gás.
- Sem exigência de potenciômetros ou multímetros
- Para mais segurança e para otimizar a vida útil do sensor, sensores deteriorados e com sensibilidade muito baixa (<30%) são rejeitados durante o processo de calibração.
- Conformidade com Ex d EN60079-0, -1, Ex d IEC 60079-0, -1, EN 50402, EN 61508-1, -2, -3, EN 50271
- Certificado BVS 15 ATEX E 129 X, IECEx 16.0038 X
- Proporciona conformidade de regulamentação com EN 378:2016, ISO 5149:2014, IIR 2-2017 e ASHRAE 15:2016

Conteúdo	Página
Características .....	1
Princípio de funcionamento/Operação .....	3
Assistência e manutenção .....	3
Especificações .....	4
Conexão elétrica .....	5
Circuito de fieldbus .....	6
Informações gerais .....	7
Tipos de gases e limites .....	7
Esquema de alarmes .....	8
Selecionamento .....	9

**Princípio de funcionamento/  
Operação**

Um sensor pode ser conectado à placa do sensor Heavy Duty por meio de barramento local. A placa do sensor fornece a fonte de alimentação ao sensor e prepara os dados medidos para a comunicação digital.

O menu de operações do software do Heavy Duty é acessado por meio do display usando caneta magnética, pelo Controlador de detecção de gás, ou por meio da Ferramenta de serviço de GD dedicada (ou Ferramenta de PC). A Ferramenta de serviço (ou Ferramenta de PC) é plugada diretamente na placa da unidade, mediante o uso de um adaptador. Estas interfaces permitem a configuração da unidade, ajustando os níveis de alarme e a calibração do arquivo do sensor.

A Ferramenta de serviço (ou Ferramenta de PC) pode ser utilizada em todas as unidades através das plataformas Basic, Premium e Heavy Duty.

Para unidades autônomas, os sinais de alarme são controlados pelo software da unidade, o qual ativa diretamente os relés integrados. Para unidades controladas centralmente, os sinais de alarme são controlados pelo Controlador de detecção de gás (ou um PLC) por meio de saída analógica de 4 a 20 mA (2 a 10 V) ou por comunicação aberta do Modbus RS485.

Para uma segurança operacional extra, a modificação de parâmetros é protegida por password, permitindo somente o acesso autorizado. Um password padrão de fábrica pode ser facilmente personalizado.

---

**Serviço e manutenção**

As unidades Heavy Duty de detecção de gás são calibradas tanto por substituição dos sensores quanto por calibração com gás.

Os sensores de substituição Plug & Play são pré-calibrados e certificados de fábrica para haver um procedimento de calibração rápido e fácil. O sensor é conectado ao barramento local por meio de conexão de plugue, permitindo uma troca simples e fácil do sensor, em vez de uma calibração. A rotina de troca interna reconhece o sensor trocado durante o processo e reinicia o modo de medição automaticamente. Um LED indica o procedimento correto da operação de troca.

Para garantir o funcionamento adequado das unidades e para evitar erros humanos, o sensor só pode ser substituído por outro do mesmo tipo e faixa de ppm (substituição exata) que combine com a configuração. Se for instalado um sensor diferente, a unidade de GD mostra um erro de comunicação.

Como alternativa, a calibração com gás pode ser realizada por meio da Ferramenta de serviço (ou Ferramenta de PC), com um gás de calibração com a concentração correta e o adaptador de calibração da Danfoss. As unidades de detecção de gás da Danfoss contam com uma interface e um procedimento de calibração digital integrados, o que torna o processo de calibração fácil, preciso e com economia de tempo. Não há exigência de potenciômetros ou multímetros para a calibração. O procedimento de calibração exige o uso de muito menos gás de calibração por calibração se comparado com as rotinas tradicionais.

**Ficha técnica | Unidades de detecção de gás da Danfoss, tipo GD Heavy Duty**
**Especificações**
**Instalação elétrica**

Fonte de alimentação	16 a 28 V CC
Consumo de energia (24 V CC)	90 mA, máx. 130 mA
Unidade de controle	Microprocessador com resolução de conversor de 12 bits
Filtro digital	Média para aumentar a imunidade EMC
Indicações visuais	2 LEDs para operação, alarme e comunicação
Sinal de saída analógica (ativo)	Proporcional, à prova de sobrecarga e curto-circuito, carga $\leq 500 \Omega$ 4 a 20 mA = faixa de medição 3,0 < 4 mA = abaixo da faixa > 20 a 21,2 mA = acima da faixa 2 mA = falha > 21,8 mA = falha alta
Interface serial	Barramento de dados serial
Relé de falha	Máx. de 30 V CA/CC, 1 A
Relé de alarme	Máx. de 30 V CA/CC, 1 A
LCD	2 x 16 caracteres, 3 LEDs de estado, 4 elementos operacionais do menu

**Dados do sensor**

Tipo de gás	Gases inflamáveis	Gases tóxicos	HCFC, HFC, HFO
Elemento do sensor	Pellistor	Eletroquímico	Semicondutor
Faixa de medição	0 a 100% LEL	0 a 1.000 ppm / 0 a 5.000 ppm	0 a 10.000 ppm
Tempo de resposta	$t_{90} < 20$ seg. NH <sub>3</sub>	$t_{90} < 40$ seg. para NH <sub>3</sub>	$t_{90} > 120$ seg. para NH <sub>3</sub>

**Alojamento do sensor**

Material	CrNi Stahl: 1.4404
Dimensões (d x A)	30 x 56 mm (1,18 x 2,20 pol.)
Classe da proteção	Entrada de gás IP64, com opção à prova de respingos IP65
Rosca	Rosca externa M30 x 1.5

**Condições ambientais**

Umidade	15 a 90% de UR
Temperatura de operação	P: -25 °C a +60 °C / EC: -25 °C a +50 °C / SC: -10 °C a +50 °C

**Características físicas**

Compartimento/Cor	Pressão de fundição em alumínio/cinza claro RAL 7032, revestimento em epóxi
Dimensões (d x A)	95 x 82 mm
Peso	Aprox. 1,3 kg
Classe da proteção	Proteção de caixa IP66 a IP68 (dependendo do prensa-cabo utilizado)
Montagem	Montagem em parede (sensor posicionado para baixo)
Entrada para cabo	1 x ¾ in. (Ansi B1.20.1)
Conexão de cabos	Terminal tipo mola, 0,08 a 2,5 mm <sup>2</sup> AWG 28 - 12
Comprimento do cabo	Carga máx. 500 $\Omega$ (= resistência do cabo + resistência de entrada do controlador)

**Marcação ATEX**

 II2G Ex d IIC T4 Gb, CE 0158
--

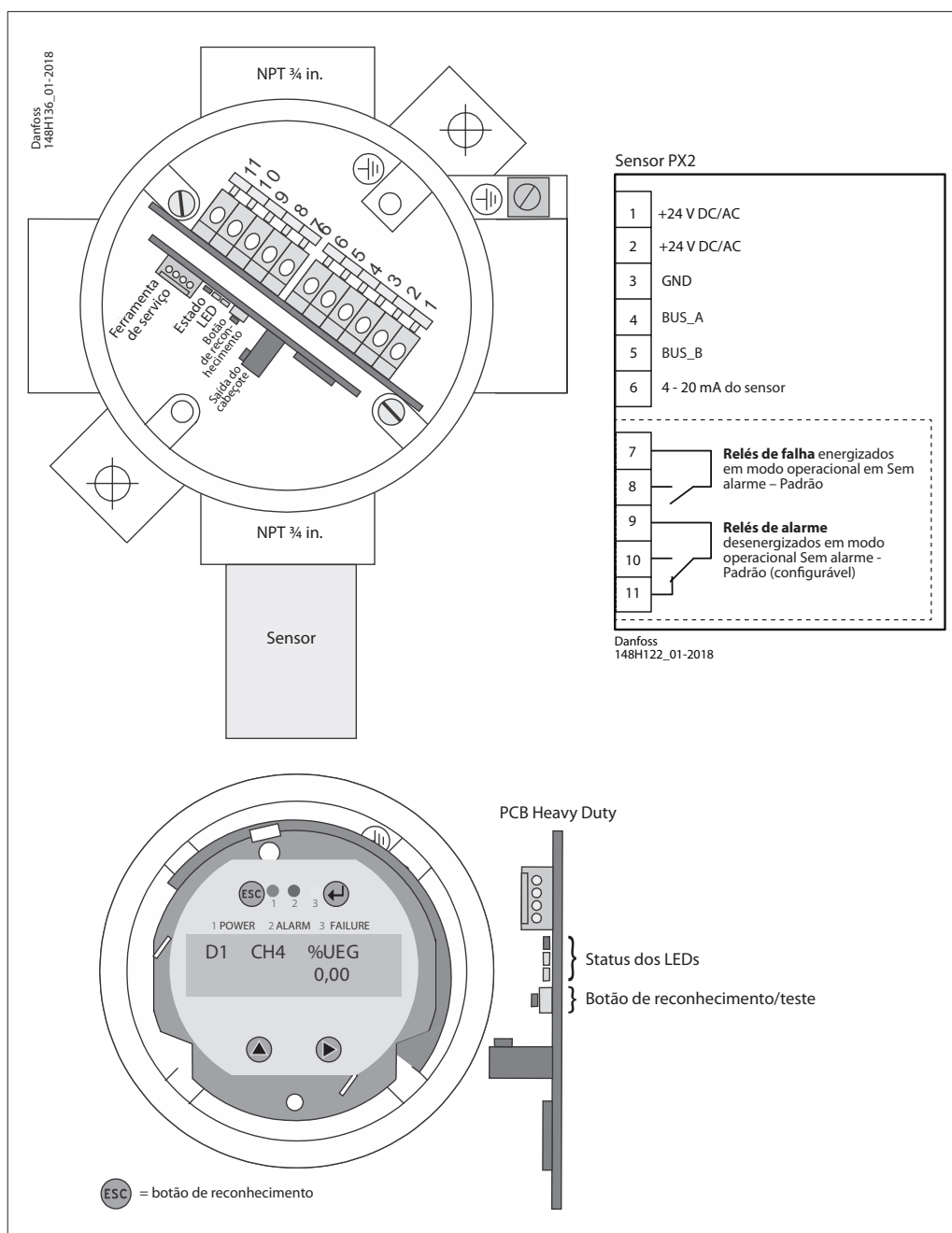
**Opções:**
**Display de LCD**

LCD	Duas linhas, 16 caracteres cada, fundo retroiluminado em duas cores
Operação	Menu acionado por quatro botões magnéticos
Consumo de energia	5 V, 60 mA, 0,3 VA

**Status do LED**

Cor/Modo	Vermelho/amarelo/verde (alarme – falha – operação – assistência)
Classe da proteção	IP65

Conexão elétrica



**LED integrado similar ao LED do display:**

**Verde (1)** está ligado  
- Piscando caso seja necessária manutenção

**Amarelo (2)** indica erro.  
- quando o sensor está desconectado ou quando não é o sensor correto  
- a saída analógica está ativada, mas nada está conectado

**Vermelho (3)** em alarme

**Botão de reconhecimento/teste integrado:**

**Teste:** O botão deve ser pressionado por 20 seg.  
- O alarme é simulado e para ao soltar o botão

**Reconhecimento:** Pressionado durante o Alarme 2, o alerta sonoro é desligado e retorna após 5 min. quando a situação de alarme continuar ativa (também possível sobre o botão ESC, usando a caneta magnética).

## Ficha técnica | Unidades de detecção de gás da Danfoss, tipo GD Heavy Duty

### Circuito de fieldbus

Cada controlador de GD pode controlar até 96 sensores e se comunicar com quaisquer modelos de unidades de detecção de gás individuais dos tipos Basic, Premium e Heavy Duty.

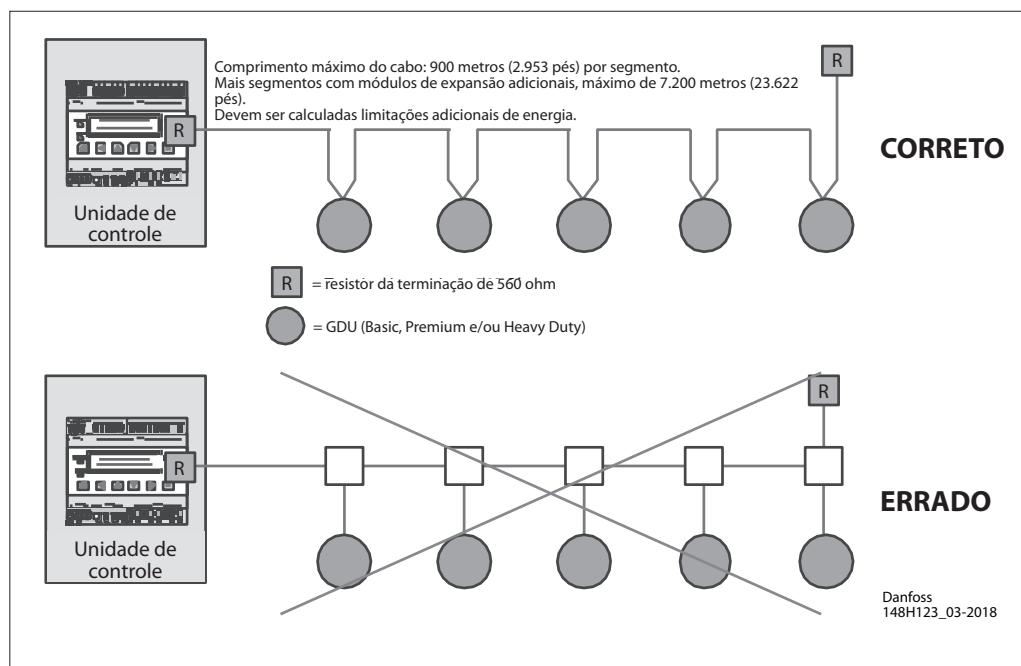
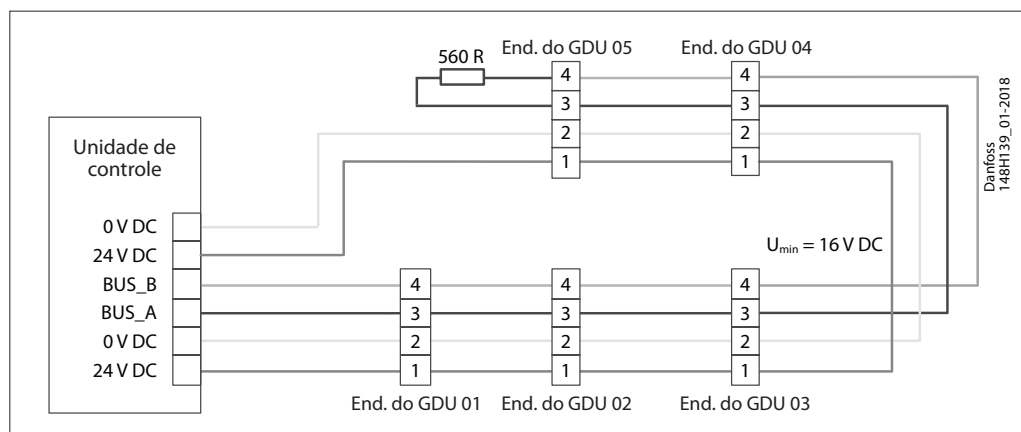
O comprimento máximo de cabo do circuito recomendado é de 900 metros (2.953 pés) por segmento.

Com segmentos adicionais (e módulos adicionais de expansão do controlador), o comprimento máximo recomendado do cabo do circuito é de 7.200 metros (23.622 pés).

O controlador e a última GDU em cada segmento devem ser fornecidos com um resistor de 560 ohm.

A tensão mín. de 16 V CC deve estar garantida em todo o circuito.

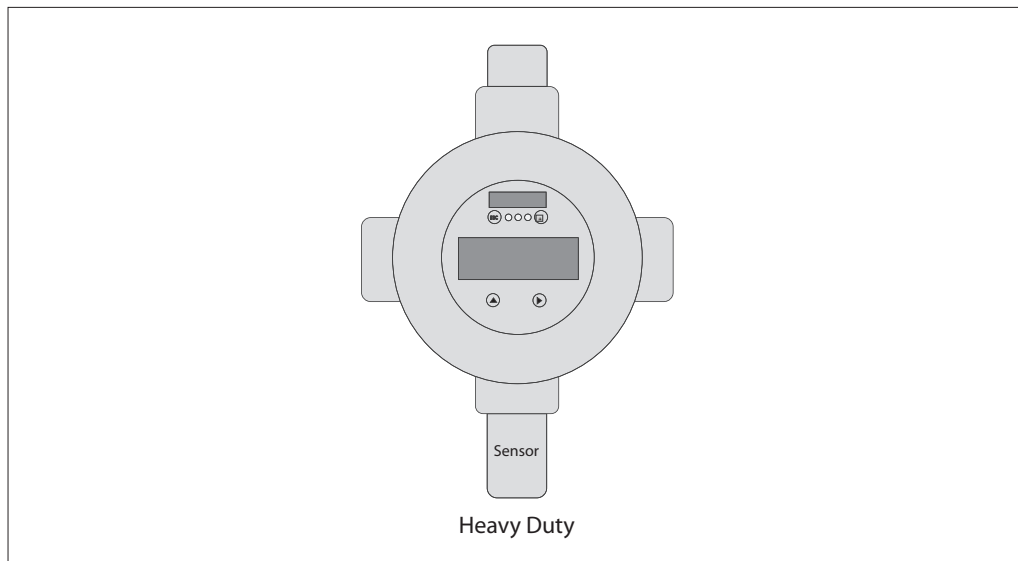
A imagem abaixo mostra como realizar conexões apropriadas entre o controlador e cada GDU.



## Ficha técnica | Unidades de detecção de gás da Danfoss, tipo GD Heavy Duty

### Informações gerais

- Prensa-cabo montado
- Sensor (SX1) montado embaixo

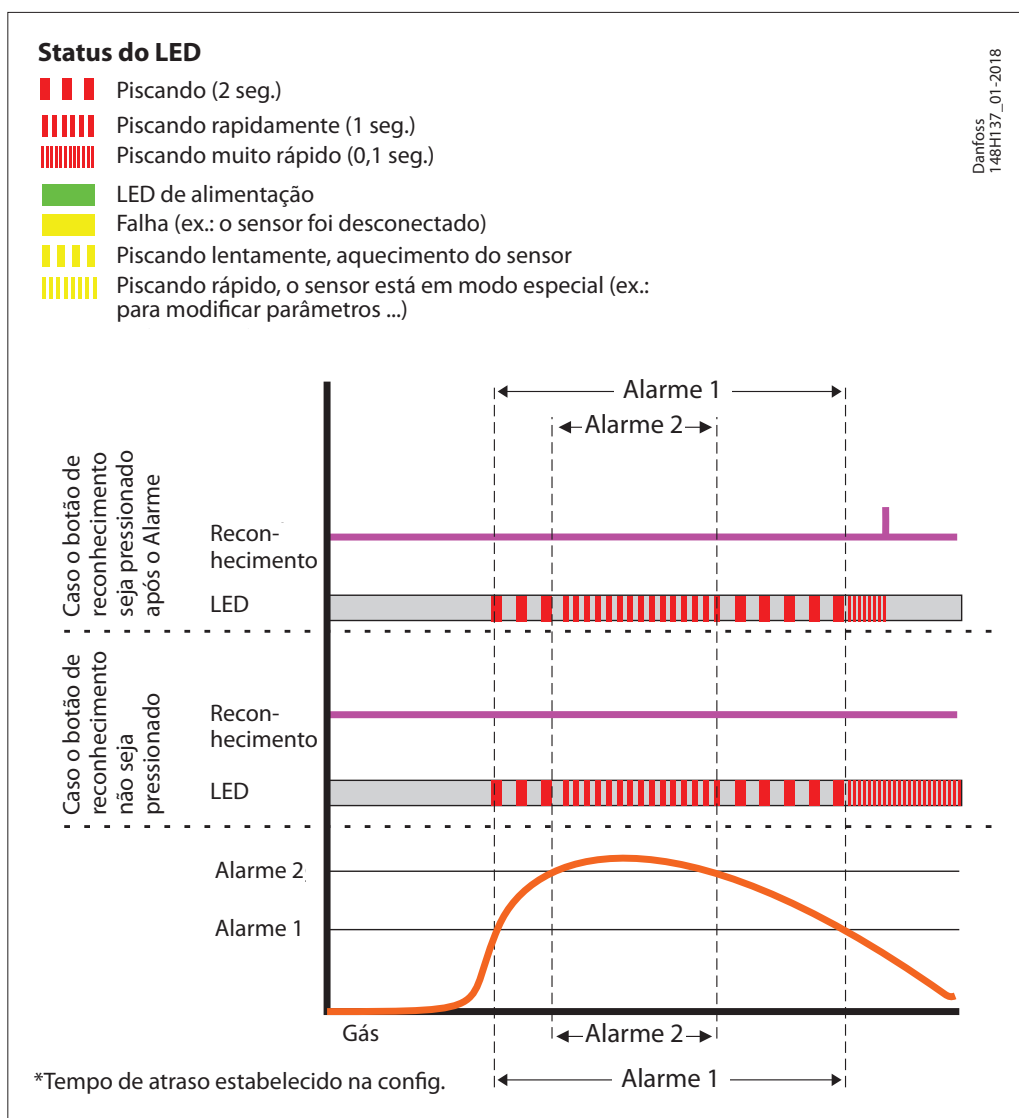


### Tipos de gases e limites

Sensor	Tipo de sensor	Faixa de ppm	Alarme 1	Alarme 2	Histerese
Amônia EC 1000	Eletroquímico	0 a 1.000	500 ppm	900 ppm	25 ppm
Amônia EC 5000	Eletroquímico	0 a 5.000	1.000 ppm	4.500 ppm	50 ppm
Amônia SC 10000	Semicondutor	0 a 10.000	5.000 ppm	9.000 ppm	250 ppm
Amônia P LEL	Pellistor	0 a 140.000 (0 a 100% LEL)	21% LEL (30.000 ppm)	21% LEL (30.000 ppm)	1% LEL

Histerese = 5% do Alarme 1 (arredondada para o próximo valor inteiro mais alto)  
Os limites de alarme podem ter o mesmo valor, portanto, os relés e o LED podem ser acionados juntos.

Esquema de alarmes





## Ficha técnica | Unidades de detecção de gás da Danfoss, tipo GD Heavy Duty

### Selecionamento

Tipo	Modelo	Refrigerante	Sensor	ppm	ppm de alarme	Faixa de temp. [°C]	Faixa de temp. [°F]	Número do código
GDA	Heavy Duty	Amônia	Eletroquímico	0 a 1.000	500/900	-25 a +50	-13 a 122	148H6022
	Heavy Duty	Amônia	Eletroquímico	0 a 5.000	1.000/4.500	-25 a +50	-13 a 122	148H6031
	Heavy Duty	Amônia	Semicondutor	0 a 10.000	5.000/9.000	-10 a +50	14 a 122	148H6035
	Heavy Duty	Amônia	Pellistor	0 a 140.000	30.000	-25 a +60	-13 a 140	148H6039

### Peças de reposição e acessórios

Descrição	Número do código
Sensor de reposição - Amônia Heavy Duty EC 1000	148H6217
Sensor de reposição - Amônia Heavy Duty EC 5000	148H6218
Sensor de reposição - Amônia Heavy Duty SC 10000	148H6219
Sensor de reposição - Amônia Heavy Duty P LEL	148H6220
Unidade de controle	148H6231
Solução do controlador (controlador + invólucro)	148H6221
Solução do controlador do Uptime	148H6237
Módulo de alerta (módulo de monitoramento de ruptura de cabo)	148H6223
Módulo de expansão do controlador	148H6222
Ferramenta de serviço	148H6224
Ferramenta de PC	148H6235
Adaptador de calibração Heavy Duty	148H6233
Conexões de entrada para o controlador	148H6228
Caneta magnética	148H6229

### Vista geral dos acessórios

#### Unidade de controle

Usado para centralizar o monitoramento e avisos.

Os sinais de entrada para o controlador são coletados via RS485 Modbus ou comunicação analógica. O controlador pode manipular até 96 sensores digitais via Fieldbus e quatro (4) entradas analógicas. É possível usar 28 sinais de entrada analógica usando-se sete (7) módulos de expansão (interface de sinal 4-20 mA). O número total de sensores conectados não deve exceder a 128 sensores. A unidade de controle pode ser empregada como um controlador analógico puro, como analógico/digital ou como controlador digital. A configuração é realizada através do menu, por meio do teclado. Para uma configuração rápida e fácil, recomenda-se a ferramenta para PC.

#### Solução do controlador

Unidade de controle inserida em um gabinete pronto para ser conectado a uma fonte de energia. Está disponível um UPS em separado para o controlador.

#### Módulo de alerta (módulo de monitoramento de ruptura de cabo)

O módulo de advertência é usado para monitorar o circuito dos detectores de avisos/ alarmes em um sistema de detecção de gás, controlado de modo central. Cortes ou rupturas no cabo do dispositivo de alarmes serão reportados ao controle central.

#### Módulo de expansão do controlador

O módulo de Expansão do Controlador de detecção de gás é utilizado para expansão da cobertura do cabo em termos de número de voltas e do comprimento total do cabo. Cada Unidade de Controle pode suportar até 7 módulos de expansão, permitindo 7 segmentos

adicionais com um total de 7200 metros (23.622 pés) de fiação e um total de 32 relés para circuitos de dispositivos de alarmes.

#### Ferramenta de serviço

Para interface com unidades sem display (Basic, Basic+, Premium, Premium +). Funciona como um display portátil e pode ser conectado a todas as unidades de detecção de gás da Danfoss. (Heavy Duty com adaptador).

#### Ferramenta de PC

A Ferramenta de PC é um software autônomo e orientado por menus, utilizado para fácil endereçamento, ajuste de parâmetros, calibração e registro de dados das unidades de detecção de gás Basic, Premium e Heavy Duty, e a unidade de controle.

#### Adaptador de calibração

O adaptador de calibração é necessário para conectar o cilindro de gás de calibração, através do regulador de fluxo, à célula do sensor nas unidades de detecção de gás (duas variantes, uma para sensores de célula de plástico Basic e Premium; uma para sensores de cabeçote de metal remotos Heavy Duty e Premium).

#### Conexões de entrada para o controlador

O gateway é um suplemento para o controlador e utilizado para comunicação via Modbus TCP/IP.

#### Caneta magnética

A caneta é usada para operar a unidade de display Heavy Duty. O teclado Heavy Duty não permite contato direto.

