

技术手册

# 丹佛斯气体探测器

## GD 强化型气体探测器型号



强化型气体探测器用于监控危险等级的氨气浓度并发出警告。此类设备用于 ATEX/IECEX 应用，包含一个坚固的防护金属外壳，可在接线之后保持封闭状态，因为编程（配置）是通过磁性笔，由显示屏磁场进行的。根据应用的不同，该设备可提供电化学、半导体或催化式传感器，涵盖很宽的 ppm 检测范围。

强化型气体探测器可以单独使用，也可以连接气体探测控制器或 PLC 等集中控制系统。

作为独立设备，继电器可用于直接激活报警设备，而集中控制系统的模拟量或 RS485 Modbus 连接则可以进行附加的集中式监控和报警激活。

气体探测器带有出厂默认设定 - 2 步报警设定，随时可以使用。集成的软件让用户能够配置两个不同的报警范围。报警 1，表示气体含量已超过预定义的阈值 1 的预报警，如果气体含量超过预定义的阈值 2，则发出最终的报警 2。

### 功能特点

- 带有出厂配置的、预先校准的数字型气体探测器，可进行即插即用式安装（无需调节）
- 通过显示屏和磁性笔以及直观的用户界面轻松配置：有助于简化操作，最大程度降低操作、设定和校准错误风险
- 独立设备（集成了继电器）和/或与集中控制器的灵活连接 - 通过模拟量或 RS485 开放式 Modbus 通信
- 探测器类型和探测范围的多重选择
- 显示屏背景颜色表明报警，变红表示通信故障
- 现场总线接线 - 最多可连接 96 个探测器并为其提供动力，线缆长度为每段最长 900 米（2953 英尺）；控制器扩展模块可实现分段和报警继电器增加
- 自动化自我诊断可确保正确的通信和运行。故障继电器。
- 探测器密封盖可防止安装期间过早暴露
- 数字化用户界面确保探测器高准确度
- 降低由于温度补偿探测器造成的误报警风险
- 密码保护的报警设定仅允许授权访问
- 带状态 LED 的 LCD 显示屏
- 磁性笔/自带确认按钮可复位报警，验证没有气体泄漏
- 探测器、控制器或两者都具有的服务警报，可通过服务工具显示屏读取
- 快速精确的校准程序 - 通过即插即用替换探测器或使用气体进行的校准。
- 无需电位计或万用表
- 为了提高安全性，最大限度延长探测器使用寿命，灵敏度过低（<30%）的性能下降的探测器在校准过程中将被拒绝。
- 符合 Ex d EN60079-0, -1, Ex d IEC 60079-0, -1, EN 50402, EN 61508-1, -2, -3, EN 50271
- 认证 BVS 15 ATEX E 129 X, IECEX 16.0038 X
- 实现对于 EN 378:2016、ISO 5149:2014、IIAR 2-2017 和 ASHRAE 15:2016 的法规遵从性

目录	页码
功能特点 . . . . .	1
工作原理/运行 . . . . .	3
服务和维护 . . . . .	3
规格 . . . . .	4
电气连接 . . . . .	5
现场总线回路 . . . . .	6
一般信息 . . . . .	7
气体类型和阈值 . . . . .	7
报警方案 . . . . .	8
订货 . . . . .	9

---

**工作原理/运行**

一个传感器通过本地总线连接 Heavy Duty 的传感器板。传感器板为传感器提供电源, 为数字通信准备测量数据。

Heavy Duty 软件的操作菜单通过磁性笔在显示屏上进行访问, 或通过所连接的气体探测控制器或专用的 GD 服务工具 (或 PC 工具) 进行访问。服务工具 (或 PC 工具) 通过适配器直接插到设备板上。通过这些接口, 可进行设备配置、设备报警级别的设定以及所连接传感器的校准。

服务工具 (或 PC 工具) 可在 Basic、Premium 和 Heavy Duty 平台的所有设备上使用。

对于独立设备, 报警信号由设备软件处理, 从而直接激活集成的继电器。对于集中控制的设备, 报警信号由气体探测控制器 (或 PLC) 通过 4-20 mA (2-10V) 模拟输出或 RS485 开放式 Modbus 通信进行处理。

为了提高操作安全性, 参数更改受密码保护, 仅允许授权访问。出厂默认密码可以轻松自定义。

---

**服务和维护**

Heavy Duty 气体探测设备通过更换传感器接头或气体校准来进行校准。

即插即用式替换传感器经过了预先校准和出厂认证, 可实现快速简便的校准程序。传感器通过插头连接与本地总线相连, 因此可以实现轻松简单的传感器更换, 而不用进行校准。内部替换程序会在替换过程中识别替换后的传感器, 并自动重启测量模式。一个 LED 会指示替换操作的正确程序。

为了确保设备的正确运行, 防止人为错误, 传感器接头只能替换为匹配该配置的同类型以及 ppm 范围 (确切更换) 的产品。如果安装了其他传感器接头, GD 设备则会显示通信错误。

另外, 还可以通过服务工具 (或 PC 工具)、正确浓度的校准气体和丹佛斯校准适配器进行气体校准。丹佛斯气体探测设备具有集成的数字校准界面和程序, 让校准过程变得简便、准确、省时。校准无需电位计或万用表。与传统流程相比, 该校准程序对于每次校准所需的校准气体大大减少。

## 规格

## 电气

电源	16 - 28 V DC
功耗 (24 V DC)	90 mA, 最大 130 mA
控制设备	带 12 位转换器分辨率的微处理器
数字滤波器	平均化处理, 以提高抗电磁干扰能力
视觉指示	两个 LED 用于运行、报警和通信
模拟输出信号 (活动)	比例、过载和短路保护, 载荷 $\leq 500 \Omega$ 4 - 20 mA = 测量范围 3.0 < 4 mA = 欠范围 > 20 - 21.2 mA = 过范围 2 mA = 故障 > 21.8 mA = 过高故障
串行接口	串行数据总线
故障继电器	最大 30 V AC/DC, 1 A
报警继电器	最大 30 V AC/DC, 1 A
LCD	2 x 16 字符, 3 个状态 LED, 4 个菜单操作元素

## 传感器数据

气体类型	可燃气体	有毒气体	HCFE, HFC, HFO
传感元件	瓦斯	电化学	半导体
测量范围	0 - 100 % LEL	0 - 1000 ppm / 0 - 5000 ppm	0 - 10000 ppm
响应时间	t90 < 20 秒, NH3	t90 < 40 秒, NH3	t90 > 120 秒, NH3

## 传感器接头外壳

材料	CrNi Stahl: 1.4404
尺寸 (d x H)	30 x 56 mm (1.18 x 2.20 in.)
防护等级	气体入口 IP64, 带 IP65 防喷溅选件
螺纹	外螺纹 M30 x 1.5

## 环境条件

湿度	15 至 90% r. H.
工作温度	P: -25 °C 至 +60 °C / EC: -25 °C 至 +50 °C / SC: -10 °C 至 +50 °C

## 物理特性

货柜/颜色	压铸铝/淡灰色 RAL 7032, 环氧树脂涂层
尺寸 (d x H)	95 x 82 mm
重量	Ca. 1.3 kg
防护等级	IP66 至 IP68 外壳防护 (具体取决于使用的电缆封套)
安装	壁挂安装 (传感器接头朝下)
电缆进口	1 x 3/4 in. (Ansi B1.20.1)
线缆连接	弹簧型端子, 0.08 - 2.5 mm <sup>2</sup> AWG 28 - 12
线缆长度	最大负载 500 $\Omega$ (= 线缆电阻 + 控制器输入电阻)

## ATEX 标识

II 2G Ex d IIC T4 Gb, CE 0158
-------------------------------

## 选项:

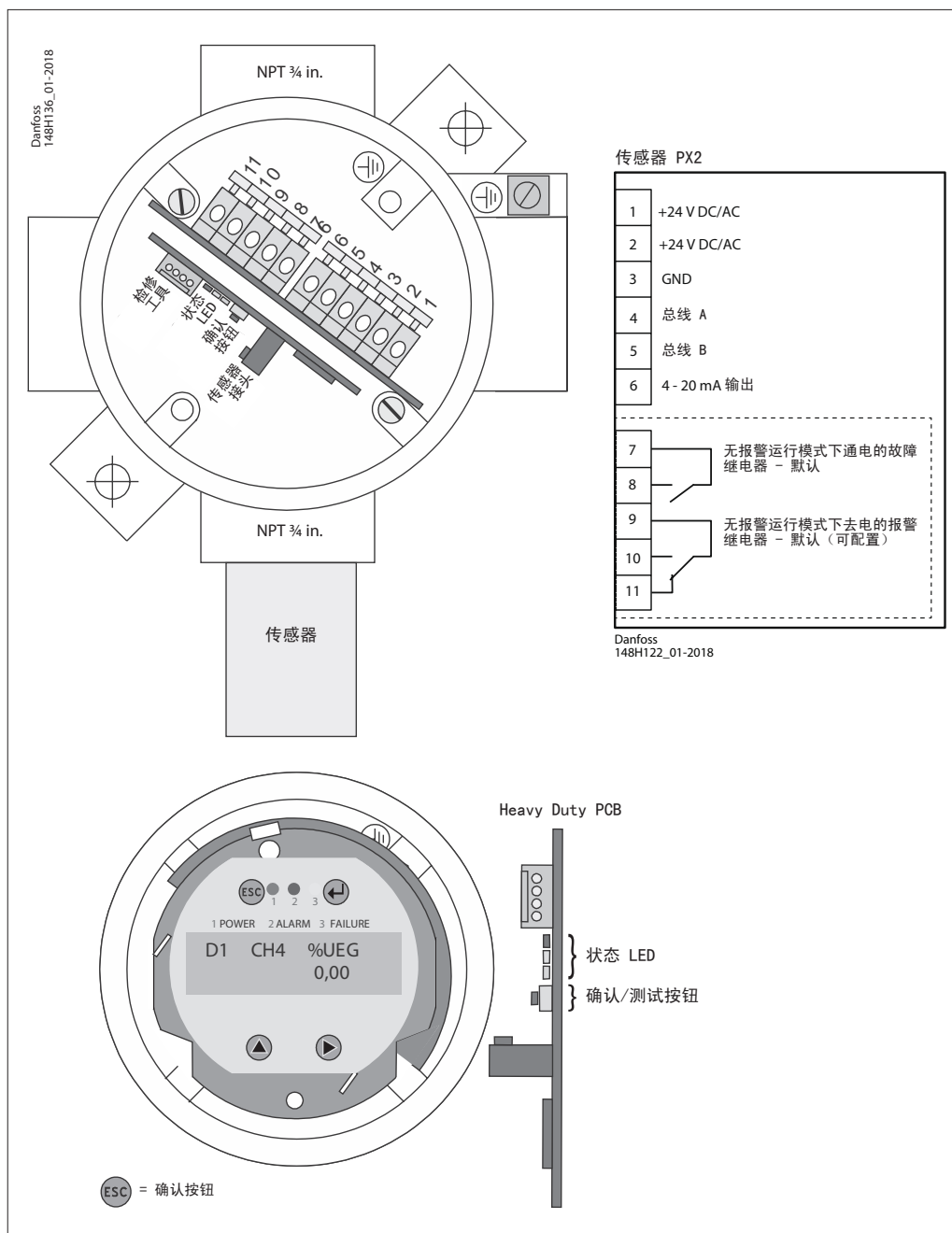
## LCD 显示屏

LCD	两行, 每行 16 个字符, 背景双色显示
运行	通过四个磁性按钮操作的菜单
功耗	5 V, 60 mA, 0.3 VA

## 状态 LED

颜色/模式	红色/黄色/绿色 (报警 - 故障 - 运行 - 服务)
防护等级	IP 65

电气连接



板载 LED 与显示屏 LED 相似:

绿色 (1) 标识电源开启  
- 如果需要维护则闪烁

黄色 (2) 表示错误。  
- 传感器接头断开或类型不正确时。  
- A0 已激活, 但未连接任何内容

红色 (3) 表示处于报警状态

板载确认/测试按钮:

测试: 必须按此按钮 20 秒。  
- 模拟报警, 释放时停止

确认: 报警 2, 即声音警报关闭时按此按钮, 报警情况仍然存在时 5 分钟后恢复 (也可以通过磁性笔使用 ESC 按钮)。

现场总线回路

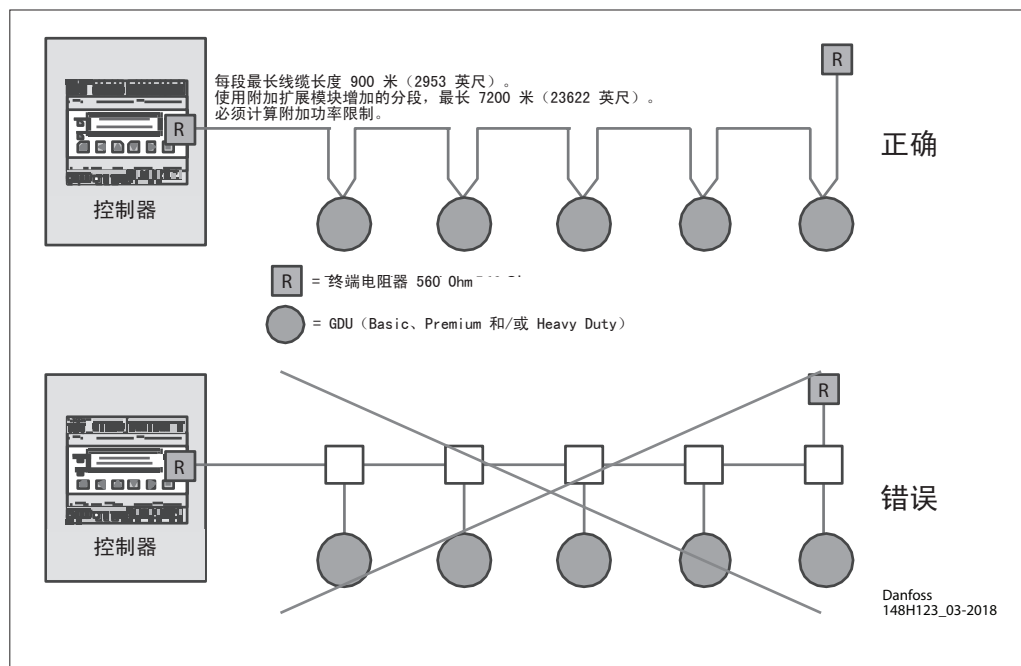
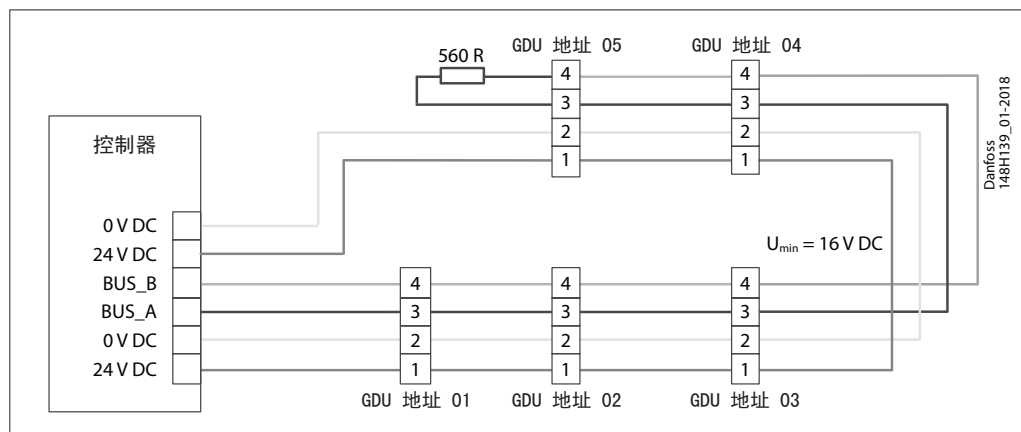
每个 GD 控制器最多可处理 96 个传感器, 可以处理 Basic、Premium 和 Heavy Duty 型号气体探测设备的任意组合。

回路上任何一点必须保证 16 V DC 的最低电压。

最长推荐回路线缆长度为每段 900 米 (2953 英尺)。

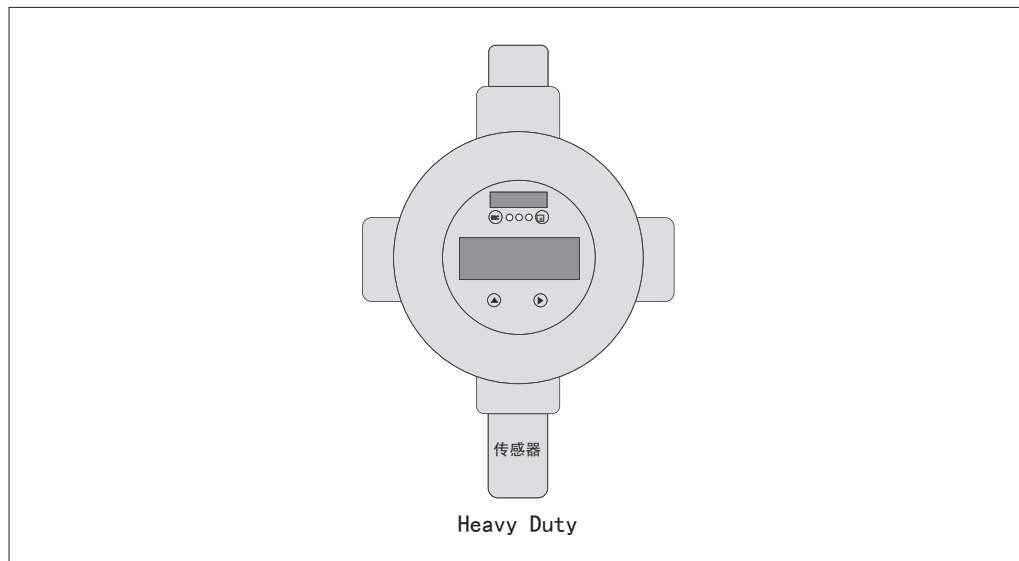
下图显示了如何在控制器和每个 GDU 之间进行正确的连接。

对于附加段 (以及附加的控制器扩展模块), 最长推荐回路线缆长度为 7200 米 (23622 英尺)。每段的控制器和最后一个 GDU 必须带有 560 Ohm 的电阻器。



## 一般信息

- 安装的电缆封套
- 底部安装的传感器接头 (SX1)

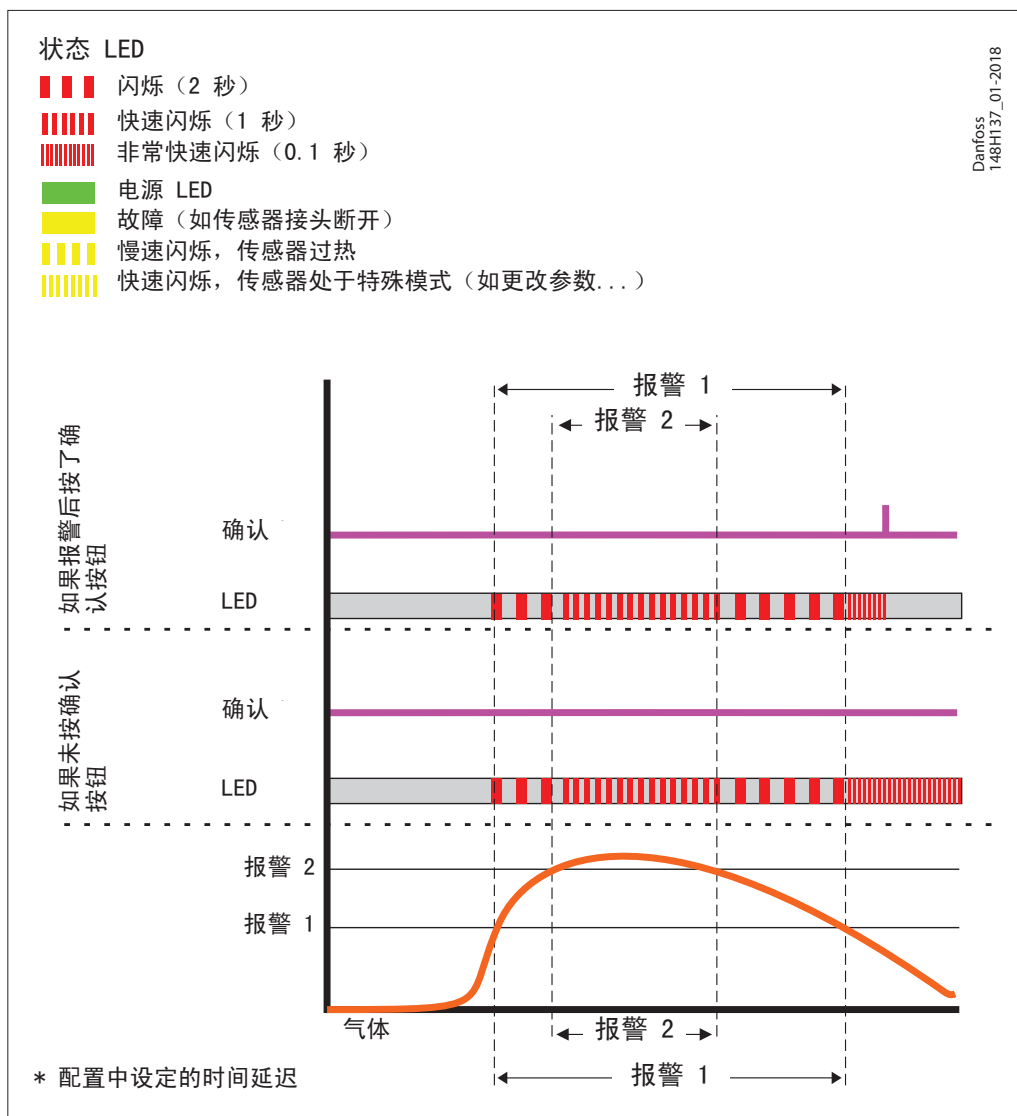


## 气体类型和阈值

传感器	传感器类型	ppm 范围	报警 1	报警 2	迟滞
Ammonia EC 1000	电化学	0-1000	500 ppm	900 ppm	25 ppm
Ammonia EC 5000	电化学	0-5000	1000 ppm	4500 ppm	50 ppm
Ammonia SC 10000	半导体	0-10000	5000 ppm	9000 ppm	250 ppm
Ammonia P LEL	瓦斯	0-140000 (0-100% LEL)	21% LEL (30000 ppm)	21% LEL (30000 ppm)	1% LEL

迟滞 = 报警 1 的 5% (四舍五入到下一个更大整数)  
报警阈值可以具有相同值, 因此继电器和 LED 可一起触发。

## 报警方案





## 订货

型号	型号	制冷剂	传感器	ppm	报警 ppm	温度 范围 [°C]	温度 范围 [°F]	产品号
GDA	Heavy Duty	氨	电化学	0-1000	500/900	-25 至 +50	-13 至 122	148H6022
	Heavy Duty	氨	电化学	0-5000	1000/4500	-25 至 +50	-13 至 122	148H6031
	Heavy Duty	氨	半导体	0-10000	5000/9000	-10 至 +50	14 至 122	148H6035
	Heavy Duty	氨	瓦斯	0-140000	30000	-25 至 +60	-13 至 140	148H6039

## 备件和附件

说明	产品号
替换传感器 - Heavy Duty Ammonia EC 1000	148H6217
替换传感器 - Heavy Duty Ammonia EC 5000	148H6218
替换传感器 - Heavy Duty Ammonia EC 10000	148H6219
替换传感器 - Heavy Duty Ammonia P LEL	148H6220
控制器	148H6231
控制器解决方案 (控制器 + 机箱)	148H6221
控制器解决方案 Uptime	148H6237
警告模块 (线缆断开监控模块)	148H6223
控制器扩展模块	148H6222
检修工具	148H6224
PC 工具	148H6235
校准适配器 Heavy duty	148H6233
控制器网关	148H6228
磁性笔	148H6229

## 配件概览

**控制器**

用于集中化监控和报警。

控制器的输入信号通过 RS485 Modbus 或模拟通信进行采集。控制器最多可通过现场总线处理 96 个带通讯功能的传感器和四 (4) 个模拟输出的传感器。另外, 使用七 (7) 个扩展模块 (4-20 mA 信号接口) 还可以处理附加的 28 个模拟输入。所连接传感器总数不应超过 128 个。该控制器设备可以用作纯模拟控制器、模拟/数字或者数字控制器。配置是通过键盘以菜单方式进行的。为了实现快速简便的配置, 推荐使用 PC Tool。

**控制器解决方案**

控制器设备放置在带有电源的机柜内。为该控制器提供了单独的 UPS。

**警告模块 (线缆断开监控模块)**

报警模块用于在一个集中控制的气体探测系统上监控报警设备的报警状态。报警设备环路中的线路中断或断开将报告到中心控制装置。

气体探测控制器扩展模块用于在环路数目和总电路长度方面扩展电缆的覆盖范围。每个控制器设备最多可处理 7 个扩展模块, 因此允许增加 7 个分段, 总共为 7200 米 (23622 英尺) 接线和 32 个继电器用于报警设备电路。

**服务工具**

用于连接不带显示器的设备 (Basic、Basic+、Premium、Premium+)。充当移动显示屏, 可连接所有 Danfoss 气体探测设备。(带适配器的 Heavy Duty)

**PC-Tool**

PC tool 是一个菜单驱动独立软件, 用于 Basic、Premium 和 Heavy Duty 气体探测设备以及控制器设备的轻松寻址、参数设置、校准和数据记录。

要通过流量调节器将校准气体容器连接到气体探测设备上的传感器接头, 需要校准适配器。(两种型号, 一种用于 Basic 和 Premium 塑料接头传感器; 一种用于 Heavy Duty 和 Premium 远程金属接头传感器。)

**控制器网关**

该网关是控制器的附加设备, 用于通过 Modbus TCP/IP 进行通信。

**磁性笔**

该笔用于操作 Heavy Duty 设备显示屏。不允许直接接触 Heavy Duty 机柜。

ENGINEERING  
TOMORROW

