

数据表

# 双轴指尖操纵手柄

## JS2000



### 行走机械管理

JS2000 双轴指尖操纵手柄是行走机械管理产品操纵手柄系列中的一种，具有操作灵活、功能强大、扩展性强和性价比高等特点。

JS2000 为满足当今行走机械市场的特别操作要求而设计。

该操纵手柄提供单轴、双轴或三轴控制，并可搭配包含按钮开关样式的各种把手。



### 人体工程学和精确操作

JS2000 设计紧凑，符合人体工程学和精确比例控制的应用而开发，指尖操作顺畅，轻松省力，最大限度减轻重复操作力度和降低操作人员的疲劳。

### 紧凑设计

紧凑的设计对于安装在有扶手和凸出箱体的狭小空间是非常有利的。

### 可靠性

JS2000 设计用于指尖操作控制应用，适用于长时间安全操作和无故障使用。非接触式和冗余霍尔效应传感设计为此款手柄增添了安全性和可靠性。

### 特征

- 冗余传感器
- 非接触式霍尔效应传感
- 两轴和三轴控制
- 多个门选项
- 弹簧复位回中
- 紧凑尺寸
- 多种把手可选，包括 Z 扭转轴
- 便于安装
- 操作省力
- 使用寿命（XY 轴），15 M 操作周期
- 面板上方 IP 65 密封
- CE 认证

可在以下网址找到全面的技术资料：  
[www.danfoss.com](http://www.danfoss.com)

## 数据表 JS2000 操纵手柄

### 特性

#### 机械规格—XY 轴

轴操作力（用于把手顶部）	启动	1 N (0.22 lbf) 常规
	操作	2 N (0.45 lbf) 常规，全行程
	最大允许	300 N (67.44 lbf) XY 选项 195 N (43.84 lbf) XYZ 选项
轴机械角度	单轴选项	± 20° 前进/后退
	圆形门，XY 选项	± 20°
	方形和菱形门，XY 选项	± 20°到对角， ± 14°到平面
	叉形和加形门，XY 选项	± 20° 轴范围内
预期操作寿命	15 M 操作周期	
重量	90 g (0.20 lb) 底座（不含把手）	

#### 机械规格—Z 轴

操作力矩	启动	0.04 N.m (0.03 ft.lb)
	操作	0.06 N.m (0.04 ft.lb)
	最大允许	1.0 N.m (0.74 ft.lb)
机械角度	± 20°	
预期操作寿命	5 M 操作周期	

### 电气规格

传感器类型	霍尔效应
分辨率	无限制
电源电压范围 (Vs)	5 V <sub>DC</sub> ± 0.5 V <sub>DC</sub> ，额定
过压（最大电压）	15 V <sub>DC</sub>
反向电压（最大）	14.5 V <sub>DC</sub>
输出电压范围 X 和 XY，± 40% 范围	标称值为 0.5 至 4.5 V <sub>DC</sub>
输出电压范围 XYZ，± 25% 范围	常规 1.1 至 3.0 V <sub>DC</sub>
输出阻抗	每个轴 100 Ω
中心触点电压（无载荷）	50% Vs ± 1%
中点触点阻抗	1.1 kΩ
复位至中位电压（无载荷）	X 和 Y 轴—20°C (68°F) 时在 Vs/2 的 ± 60 mV 内，在全温范围内为 ± 73 mV Z 轴—20°C (68°F) 时在 Vs/2 的 ± 100 mV 内，在全温范围内为 ± 100 mV
电流消耗	常规为 17.5 mA
输出感应，XY 轴	复位至中位电压（不能单独选择 XY 轴的双输出以在同向 (PP) 或反向 (PN) 一起上升）。
输出感应，Z 轴	三轴选项仅可提供每轴但电位计输出。

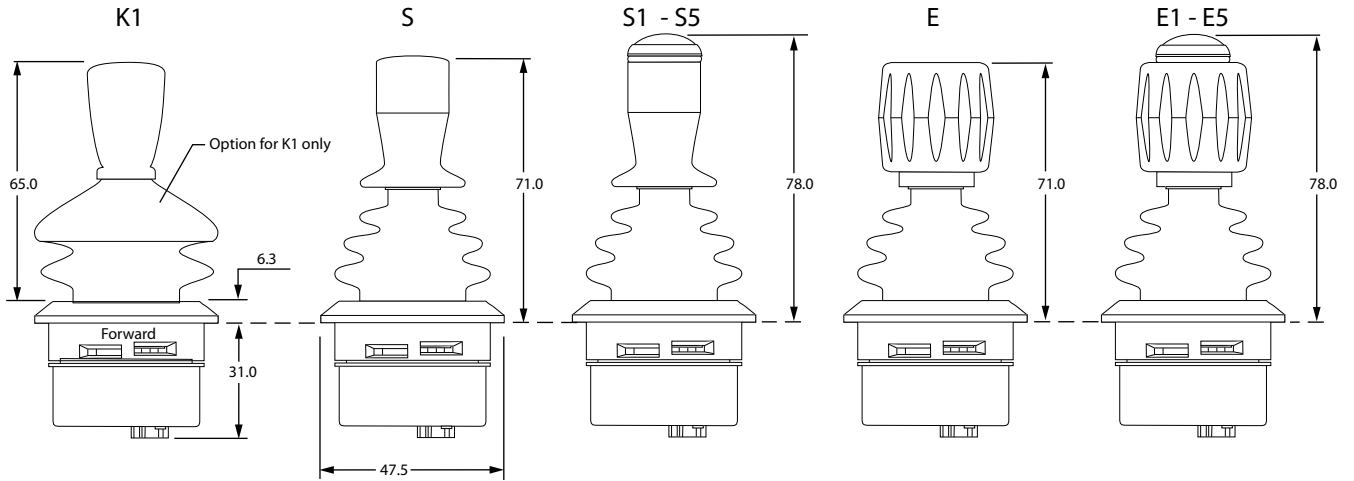
### 环境

工作温度	-25°C 至 +70°C [-13°F 至 +158°F]
存储温度	-40°C 至 +70°C [-40°F 至 +158°F]
防护等级	IP 65，面板上方
EMC 免疫级别	60 V/m（25 MHz 至 1 GHz，1 kHz 正弦波调制）
EMC 发射级别	符合 EN50081-1 (1992) 标准，30 MHz 至 1 GHz
ESD 免疫级别	±8 kV 接触放电；15 kV 空气放电（10 次放电）

**数据表**  
**JS2000 操纵手柄**

**尺寸与引脚分配**

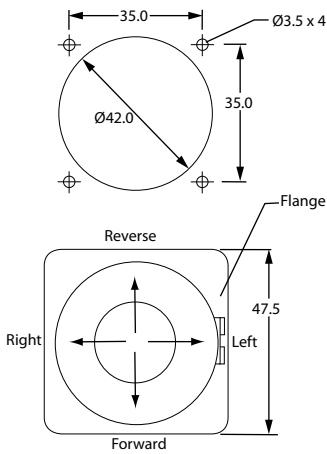
尺寸 (单位: mm)



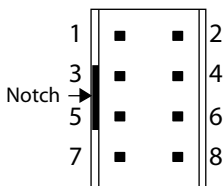
安装尺寸 (单位: mm)

法兰尺寸 44.3 mm, 方形 (除去调整片)

4 个  $\text{Ø}3.3$  mm 的通孔, 顶面埋头



**操纵手柄接头底部视图**



**引脚和接线信息**

引脚	XY 操纵手柄	XYZ 操纵手柄
1	供电电压	
2	左/右输出 1	左/右输出
3	接地	
4	前进/后退输出 1	前进/后退输出
5	前进/后退输出 2	5 V DC
6	中位引线	
7	左/右输出 2	Z 轴输出
8	开关输出 (没有开关的情况下为常闭)	



丹佛斯 配合接头组件订购号

接头, 带 400 mm [15.75 in] 电缆	10102031
-------------------------------	----------