

数据表

# PLUS+1® 控制器

## OX024-110



### 行走机械管理

OX024-110 输出扩展模块是行走机械管理产品 PLUS+1 家族中的一员，该系列具有操作灵活、功能强大、扩展性强的特点。扩展模块可为行走机械控制系统提供具有成本效益的额外 I/O。

### 产品亮点

输出扩展模块与 PLUS+1 控制器相互配合使用。PLUS+1 如同针脚实际位于控制器中一样，控制器中运行的 GUIDE（图形化用户集成开发环境）应用程序可将输出信号传输到扩展模块针脚中。可在控制器的 GUIDE 应用程序中配置针脚属性。

与 PLUS+1 兼容这一特性可使系统设计人员无需花费额外时间在控制器和相关扩展模块中写入 CAN 传输和接收信息。

### 应用程序开发

用户可利用 PLUS+1 GUIDE 配置扩展模块。此种基于 Microsoft® Windows® 的开发环境配有一种用户友好型、经现场验证的基于图标的图形编程工具、应用程序下载器以及维护/诊断工具。

### 特征

- 24 针脚：(2) 独立键槽的 DEUTSCH DTM 12 针脚接头
- 9 至 36 Vdc 的电源，内部监测
- 1 个 CAN 2.0B 端口
- 3 种安装方式可供选择：堆叠、底座或侧面
- CE 认证
- (10) 通用 (PWMOUT/DOOUT/PVGOUT)，用户可将其定义为：
- 任何 PWMOUT/DOOUT/PVGOUT 均可为一个 PVG 阀提供标准电源
- (4) 数字 (DOOUT) (3 A)
- (2) 数字/PVG 电源 (DOOUT/PVG 电源) (3 A)，用户可进行配置；一个 DOOUT/PVG 电源最多可为三片 PVG 阀供电

### 输出

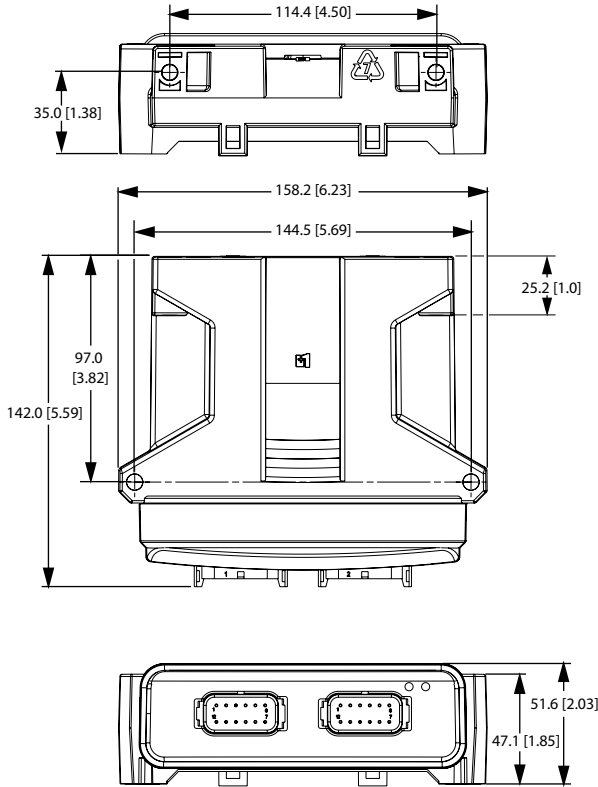
16 个输出：

可在以下网址找到全面的技术资料：  
[www.danfoss.com](http://www.danfoss.com)



## OX024-110 尺寸与针脚分配

mm [in]



2195A

### 警告

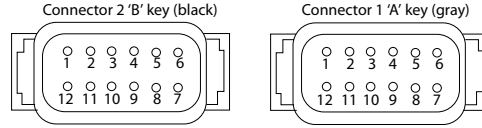
PCB 可能会出现损坏。所有设备电源 + 针脚必须连接电池 +。本设备不属于现场维修设备。打开设备外壳将导致保修失效。

## 规格

### 产品参数

供电电压	9 至 36 V <sub>DC</sub>
操作温度 (环境)	- 40°C 至 70°C [- 40°F 至 158°F]
存储温度	- 40°C 至 85°C [- 40°F 至 185°F]
可编程温度	0°C 至 70°C [32°F 至 158°F]
IP 等级 (带有配合接头)	IP 67
EMI/RFI 等级	100 V/M
重量	0.40 kg [0.88 lb]
振动	IEC 60068-2-64
冲击	IEC 60068-2-27 试验方法 Ea
最大电流, 正向	32 A
最大电流, 负向	8 A

## 针脚接头



针脚	控制器功能	针脚	控制器功能
C2-P1	PWMOUT/DOU/PVGOUT	C1-P1	电源接地 -
C2-P2	PWMOUT/DOU/PVGOUT	C1-P2	电源 +
C2-P3	PWMOUT/DOU/PVGOUT	C1-P3	CAN +
C2-P4	PWMOUT/DOU/PVGOUT	C1-P4	CAN -
C2-P5	PWMOUT/DOU/PVGOUT	C1-P5	CAN 屏蔽
C2-P6	PWMOUT/DOU/PVGOUT	C1-P6	数字输出
C2-P7	PWMOUT/DOU/PVGOUT	C1-P7	数字输出
C2-P8	PWMOUT/DOU/PVGOUT	C1-P8	数字输出
C2-P9	PWMOUT/DOU/PVGOUT	C1-P9	数字输出
C2-P10	电源 +	C1-P10	DOU/PVG 电源
C2-P11	电源 +	C1-P11	DOU/PVG 电源
C2-P12	电源 +	C1-P12	PWMOUT/DOU/PVGOUT

连接配合接头时要多加小心。所列针脚引线适用于设备针脚。每个 DOU/PVG 电源可同时为三片 PVG 组件供电。一个 OX024-110 输出扩展模块最多可同时驱动六片 PVG 阀。

## 订购信息

### 产品物料号

OX024-110	11130953
-----------	----------

### 相关产品零件号

CG150 CAN/USB 网关	10104136	
DEUTSCH 配合电气插头组件包	10102023 (16 至 20 AWG)	10100945 (20 至 24 AWG)
PLUS+1 指南 单一用户许可证	10101000	