

Fiche technique

Unités de détection de gaz Danfoss

Types GD Basic et Basic+



Les unités de détection de gaz Basic et Basic+ sont utilisées pour surveiller et signaler des concentrations de gaz dangereuses. Elles peuvent être utilisées pour détecter des fluides frigorigènes couramment utilisés. Selon l'application, elles sont disponibles avec une sonde électrochimique ou semi-conductrice.

Les unités de détection de gaz Basic et Basic+ sont destinées à être raccordées à un système central tel qu'un contrôleur de détection de gaz, ou un PLC, via des communications analogiques ou Modbus RS485 ouvertes. Le système central convertit le signal d'alarme depuis l'unité Basic pour l'activation des dispositifs d'alarme.

Les unités de détection de gaz sont dotées d'une configuration d'alarme en deux étapes par défaut et prête à l'emploi. Le logiciel intégré permet à l'utilisateur de configurer deux plages d'alarme individuelles. L'alarme 1, une pré-alarme indiquant que le niveau de gaz a dépassé le seuil 1 prédéfini et, si le niveau de gaz dépasse le seuil prédéfini 2, l'alarme 2 finale.

Caractéristiques

- Détecteurs de gaz numériques, configurés en usine et pré-étalonnés pour une installation Plug & Play (aucun réglage requis)
- Configuration simple via une interface utilisateur intuitive ; contribue à simplifier la manipulation par l'utilisateur et réduit le risque d'erreurs de fonctionnement, de réglage et d'étalonnage
- Raccordement flexible – par communications analogiques ou ModBus RS485 ouvertes
- Câblage bus de terrain – raccordement et alimentation de 96 sondes max., longueur de câble de 900 mètres max. par tronçon ; des modules d'extension permettent l'ajout de tronçons
- Auto-diagnostics automatiques pour garantir une communication et un fonctionnement corrects
- Capuchon d'étanchéité de la sonde pour prévenir toute exposition prématurée pendant l'installation
- L'interface utilisateur numérique garantit une précision supérieure de la sonde
- Réduction du risque de fausses alarmes dues à des sondes à compensation thermique
- Réglages d'alarmes protégés par mot de passe pour un accès autorisé uniquement
- Alarmes et signaux d'état à LED
- Option d'avertisseur sonore et lumineux pour les alarmes audio et visuelles locales (Basic+)
- Bouton de confirmation intégré permettant de réinitialiser les alarmes et de vérifier l'absence de fuites de gaz
- Alertes de service sur l'unité, le contrôleur ou les deux, consultables via l'affichage Service Tool
- Procédures d'étalonnage rapides et précises – par remplacement Plug & Play des sondes ou étalonnage au gaz. Aucun potentiomètre ou multimètre requis
- Pour améliorer la sécurité et optimiser la durée de vie de la sonde, les sondes altérées avec très faible sensibilité (<30 %) sont rejetées pendant le processus d'étalonnage.
- Conformité aux normes EN 50271, EN 61010-1, ANSI/UL 61010 1, CAN/CSA-C22.2 N° 61010-1
- Permet la conformité réglementaire avec les normes EN 378:2016, ISO 5149:2014, IIR 2-2017, et ASHRAE 15:2016

Sommaire	Page
Caractéristiques	1
Principe de fonctionnement/utilisation	3
Service et maintenance	3
Spécifications	4
Raccordement électrique	5
Boucle de bus de terrain	6
Informations générales	7
Types de gaz et seuils	7
Schéma d'alarme	8
Commande	9

**Principe de fonctionnement/
Utilisation**

Une sonde peut être raccordée à la carte de la sonde Basic/Basic+ via le bus local. La carte de la sonde alimente en électricité les sondes et prépare les données mesurées pour la communication numérique.

Le menu du logiciel Basic/Basic+ est accessible via le Contrôleur de détection de gaz connecté ou via le Service Tool GD dédié (ou outil PC). Le Service Tool (ou outil PC) est branché directement sur la carte de l'unité. Les interfaces permettent de configurer l'unité, de paramétrer les niveaux de l'alarme de l'unité et d'étalonner la sonde jointe. Le Service Tool (ou outil PC) peut être utilisé sur toutes les unités des plateformes Basic, Premium et Heavy Duty.

Les signaux d'alarme peuvent être gérés par le contrôleur de détection de gaz (ou un PLC) via la sortie analogique 4-20 mA (2-10 V) ou le module de communication ModBus ouvert RS485. Pour davantage de sécurité opérationnelle, la modification des paramètres est protégée par mot de passe pour restreindre aux accès autorisés uniquement. Le mot de passe d'usine par défaut peut être facilement personnalisé.

Service et maintenance

Les unités de détection de gaz Basic/Basic+ sont étalonnées en remplaçant les têtes des sondes ou par étalonnage au gaz.

Les sondes de remplacement Plug & Play sont pré-étalonnées et certifiées en usine pour une procédure d'étalonnage rapide et facile. La sonde est raccordée au bus local via un connecteur qui permet un échange facile et simple de la sonde à la place d'un étalonnage sur site. La routine d'échange interne reconnaît la sonde échangée pendant le processus d'échange et redémarre le mode de mesure automatiquement. Une LED indique la procédure correcte pour l'opération d'échange. Pour garantir le bon fonctionnement des unités et prévenir les erreurs humaines, la tête de sonde peut uniquement être remplacée par le même type et la même plage ppm (remplacement exact) correspondant à la configuration. Si une tête de sonde différente est installée, l'unité GD affichera une erreur de communication.

Par ailleurs, l'étalonnage au gaz peut également être réalisé via le Service Tool (ou outil PC), l'étalonnage au gaz avec des concentrations correctes et l'adaptateur d'étalonnage Danfoss. Les unités de détection de gaz Danfoss disposent d'une interface d'étalonnage numérique intégrée et d'une procédure permettant un étalonnage facile, précis et rapide. Aucun potentiomètre ou multimètre n'est requis pour l'étalonnage. La procédure d'étalonnage nécessite beaucoup moins de gaz d'étalonnage par étalonnage par rapport aux routines traditionnelles.

Spécifications
Électricité

Alimentation électrique	19 – 29 V CA/CC, protection contre les inversions de polarité CC
Consommation électrique (24 V CC)	Max. 250 mA (6 VA)

Bus local de ligne sortante

Alimentation électrique	5 V CC, 250 mA max., surcharge, court-circuit et protection contre les inversions de polarité
-------------------------	---

Interface série

Bus local	1 fil/19 200 bauds
Bus de terrain	RS 485/19 200 bauds
Bus outil	2 fils/19 200 bauds

Généralités

Plage de température	-30 à +50 °C (-22 à 122 °F)
Gamme d'humidité	15 – 90 % d'humidité relative sans condensation
Température de stockage	+5 à +30 °C (41 à 86 °F)
Durée de stockage	12 mois

Physique

Boîtier	Type A
Matériau	Polycarbonate
Comportement de combustion	UL 94 V2
Couleur du boîtier	Noir
Dimensions (L x H x P en mm)	94 x 130 x 57
Poids (kg)	Env. 0,3 kg (0,8 lb)
Indice de protection	IP 65
Installation	Montage mural
Entrée de câble	2 x M12/3 x M20
Connexion des câbles : Alimentation électrique, bus de terrain	Bornes à vis 0,25 à 2,5 mm ² (25 AWG à 14 AWG)
Sortie analogique	Bornes à vis 0,25 à 1,3 mm ² (25 AWG à 17 AWG)
Bus local pour sonde	Connecteur à trois broches
Longueurs de câble de bus local pour carte de sonde à distance	Max. 5 m (16,4 pi.)

Directives

Directives CEM 2014/30/UE
CE
Conformité aux normes EN 50271, EN 61010-1 ETL selon UL 61010-1 et CSA C22.2 No.61010-1 Permet la conformité réglementaire avec les normes EN 378:2016, ISO 5149:2014, IIR 2-2017, et ASHRAE 15:2016

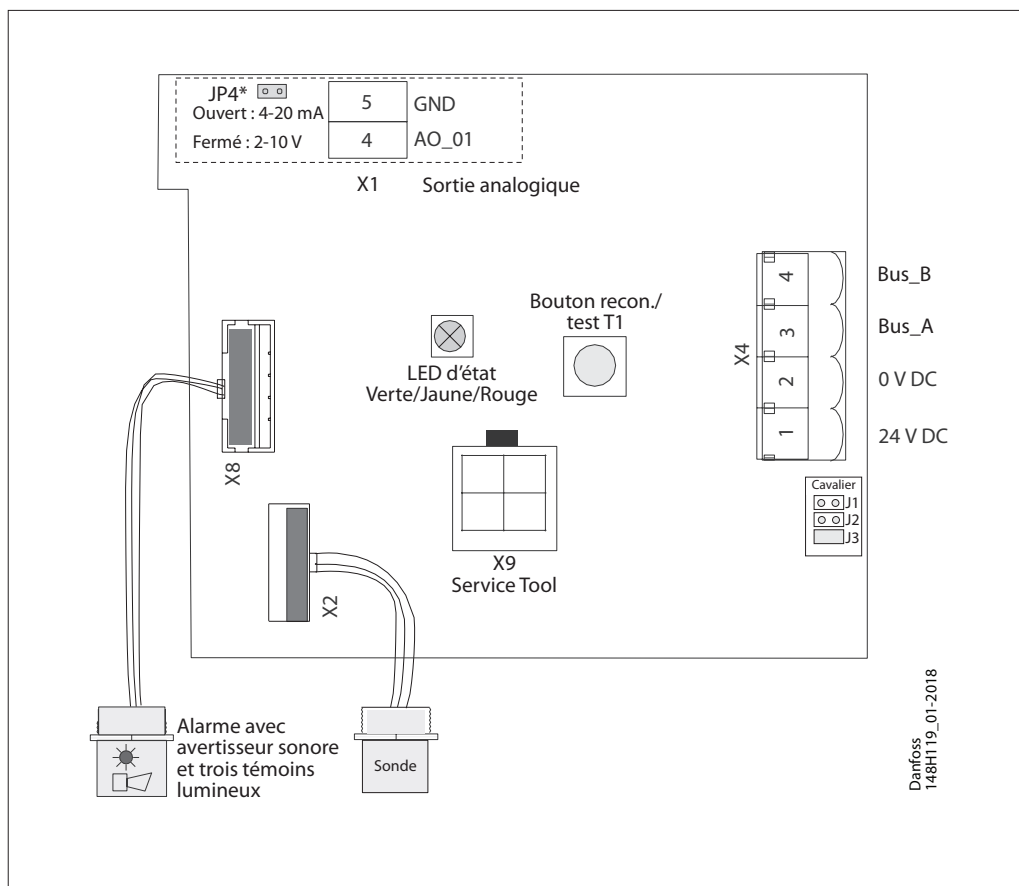
Signal de sortie analogique

Proportionnel, protection contre les surcharges et les courts-circuits, charge ≤ 500 ohms 4 – 20 mA = plage de mesure 3,0 < 4 mA = dépassement inférieur de la plage > 20 – 21,2 mA = dépassement supérieur de la plage 2,0 mA = défaillance
--

LED d'état/Avertisseur sonore et témoin lumineux (uniquement Basic+)

Couleur	Témoin trois couleurs : vert, jaune, rouge
Pression acoustique	> 85 dB (A) (0,1 m de distance)
Fréquence	2 300 Hz
Indice de protection	IP 65

Raccordement électrique



LED d'état :

VERT pour la mise sous tension.
 - Clignote si une maintenance est nécessaire

JAUNE pour indiquer une erreur.
 - Lorsque la tête de la sonde est débranchée ou n'est pas du type attendu
 - La sortie analogique est activée, mais aucun élément n'est connecté
 - Clignote lorsque la sonde est en mode spécial (p. ex. lors du changement de paramètres)

ROUGE en cas d'alarme, similaire à l'alarme avec avertisseur sonore et témoin lumineux

Bouton recon./test :

TEST – Le bouton doit être enfoncé pendant 20 secondes.

- Alarme1 et Alarme2 simulées, arrêt au retour normal

RECON. – Actionné pendant l'Alarme2, l'avertissement sonore s'éteint et se rallume après 5 minutes, lorsque la situation de l'alarme est toujours active.

* JP4 ouvert → sortie analogique 4-20 mA (Défaut)
 JP4 fermé → sortie analogique 2-10 volts

Boucle de bus de terrain

Chaque contrôleur GD peut prendre en charge jusqu'à 96 sondes et une combinaison d'unités de détection de gaz (UDG) de types Basic, Premium et Heavy Duty.

La longueur de câble de boucle max. recommandée est de 900 mètres (2 953 pi.) par tronçon.

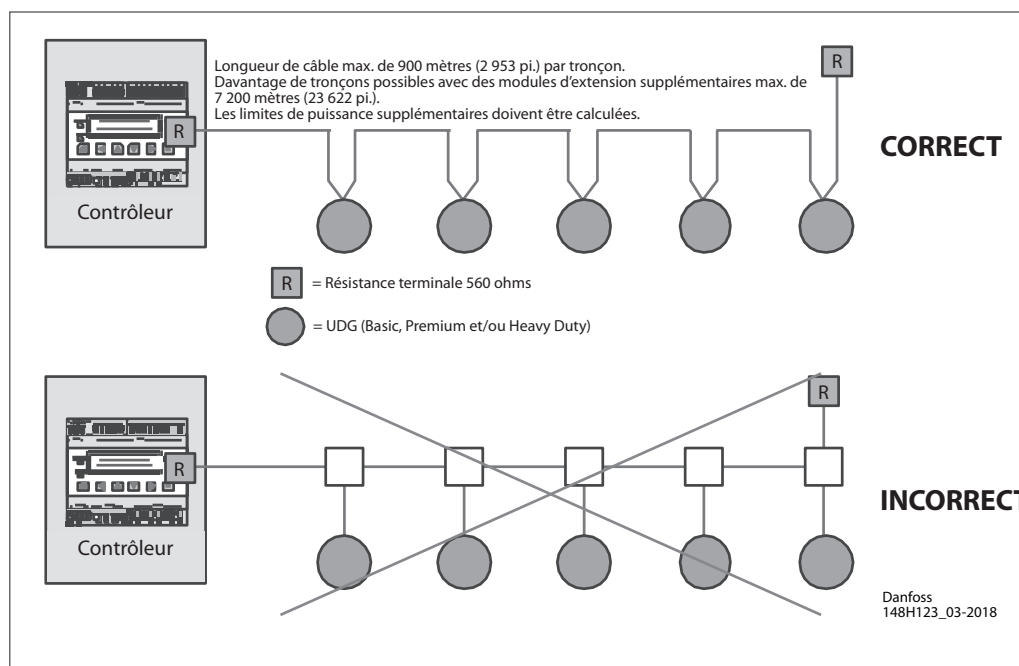
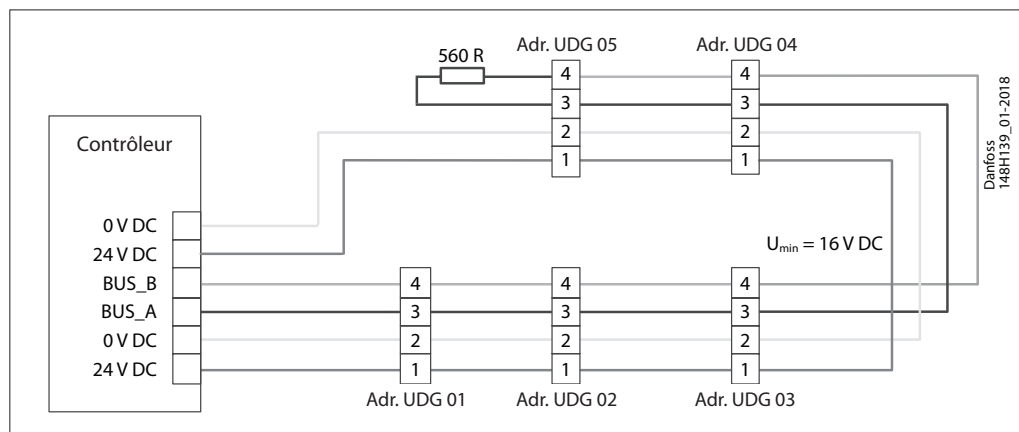
Avec des tronçons supplémentaires (et des modules d'extension de contrôleur supplémentaires), la longueur de câble de

boucle max. recommandée est de 7 200 mètres (23 622 pi.).

Le contrôleur et la dernière UDG de chaque tronçon doivent être dotés d'une résistance de 560 ohms.

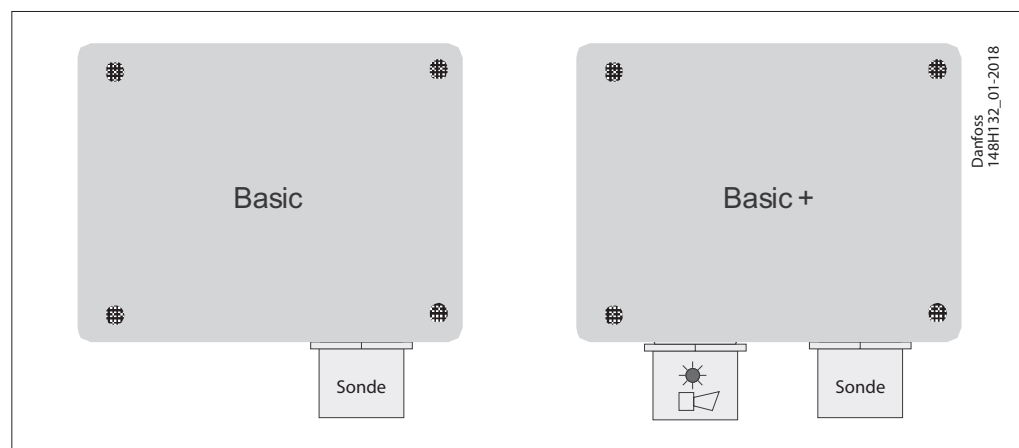
Une tension minimale de 16 V CC doit être définie à n'importe quel endroit de la boucle.

La figure ci-dessous indique comment réaliser des raccordements appropriés entre le contrôleur et chaque UDG.



Informations générales

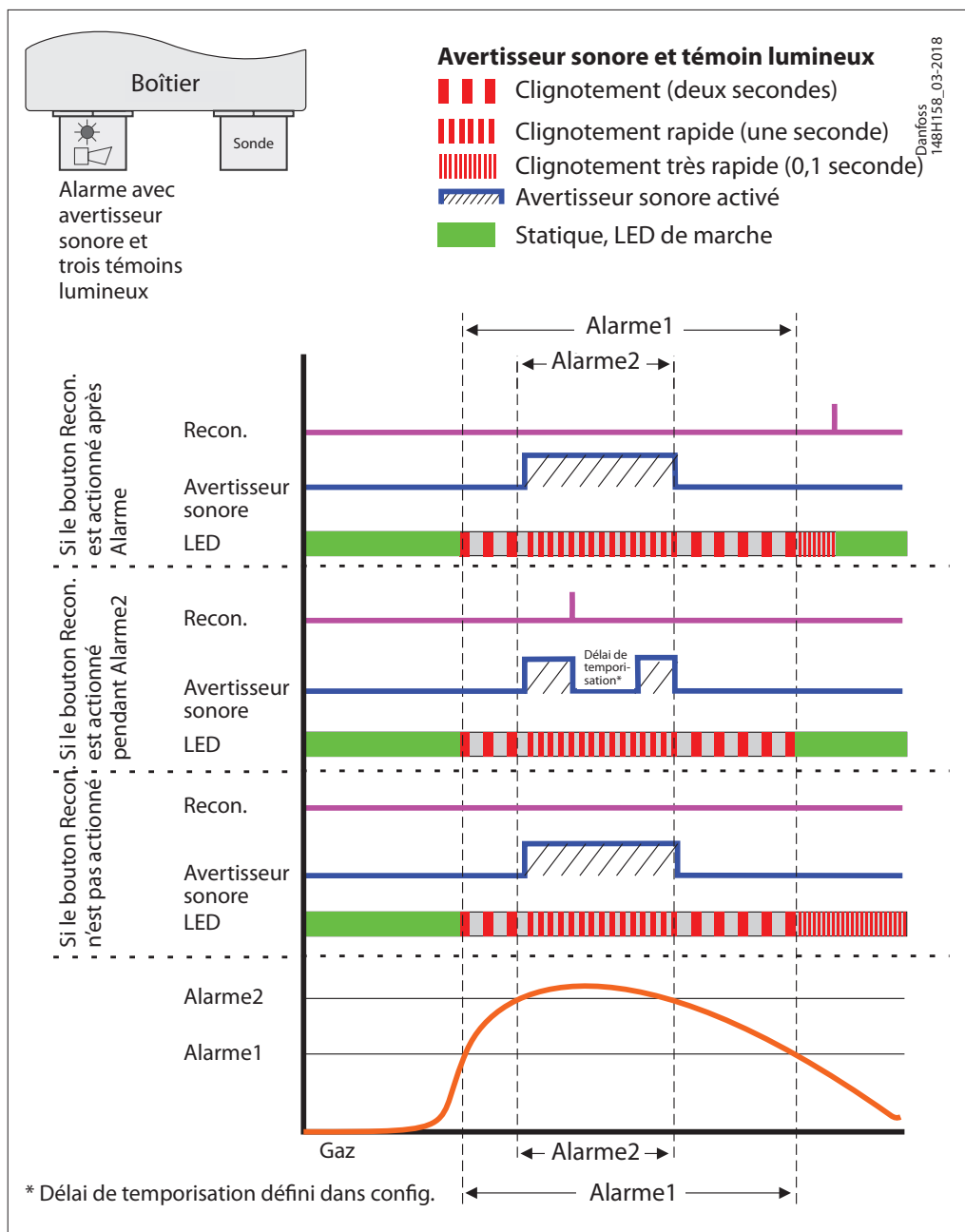
- Presse-étoupe non monté, mais joint
- 4 supports de montage inclus
- Tête de sonde montée en bas à droite
- Dispositif d'alarme (avertisseur sonore et témoin lumineux) monté en bas à gauche (uniquement Basic+)


Types de gaz et seuils

Sonde	Type de capteur	Plage de ppm	Alarme 1	Alarme 2	Hystérésis
Ammoniac EC 100	Électrochimique	0-100	25 ppm	35 ppm	2 ppm
Ammoniac EC 300	Électrochimique	0-300	25 ppm	150 ppm	2 ppm
Ammoniac EC 1 000	Électrochimique	0-1 000	500 ppm	900 ppm	25 ppm
Ammoniac SC 1 000	Semi-conducteur	0-1 000	500 ppm	900 ppm	25 ppm
HFC R404A, R507 SC2000	Semi-conducteur	0-2 000	500 ppm	900 ppm	25 ppm

Hystérésis = 5 % de l'Alarme1 (arrondi au nombre entier supérieur)

Schéma d'alarme



Commande

Type	Modèle	Réfrigérant	Sonde	Plage de ppm	Alarme ppm	Plage de température [°C]	Plage de température [°F]	N° de code
GDA	Basic	Ammoniac	Électrochimique	0-100	25/35	-30 à +50	-22 à 122	148H6000
	Basic+*	Ammoniac	Électrochimique	0-100	25/35	-30 à +50	-22 à 122	148H6001
	Basic	Ammoniac	Électrochimique	0-300	25/150	-30 à +50	-22 à 122	148H6008
	Basic+*	Ammoniac	Électrochimique	0-300	25/150	-30 à +50	-22 à 122	148H6009
	Basic	Ammoniac	Électrochimique	0-1 000	500/900	-30 à +50	-22 à 122	148H6014
	Basic+*	Ammoniac	Électrochimique	0-1 000	500/900	-30 à +50	-22 à 122	148H6015
	Basic	Ammoniac	Semi-conducteur	0-1 000	500/900	-10 à +50	14 à 122	148H6023
Basic+*	Ammoniac	Semi-conducteur	0-1 000	500/900	-10 à +50	14 à 122	148H6024	
GDHF	Basic	R404a, R507a, R32, R125, R407c, R434a, R488a, R410a	Semi-conducteur	0-2 000	500/900	-10 à +50	14 à 122	148H6045
	Basic+*	R404a, R507a, R32, R125, R407c, R434a, R488a, R410a	Semi-conducteur	0-2 000	500/900	-10 à +50	14 à 122	148H6046

* y compris avertisseur sonore et témoin lumineux

Pièces détachées et accessoires

Description	N° de code
Sonde de rechange – Ammoniac EC 100	148H6200
Sonde de rechange – Ammoniac EC 300	148H6201
Sonde de rechange – Ammoniac EC 1 000	148H6202
Sonde de rechange – Ammoniac SC 1 000	148H6203
Sonde de rechange – HFC R404A, R507 SC 2000	148H6210
Contrôleur	148H6231
Solution de contrôleur (contrôleur + protection)	148H6221
Module d'avertissement (module de surveillance de rupture de câble)	148H6223
Module d'extension du contrôleur	148H6222
Service Tool	148H6224
Outil PC	148H6235
Adaptateur d'étalonnage	148H6232
Avertisseur sonore et témoin lumineux – Avertisseur sonore et LED optique	148H6225
Ensemble de conduits d'air	148H6236
Capuchon de sécurité	148H6227
Protection contre les éclaboussures	148H6226
Passerelle pour régulateur	148H6228

Vue d'ensemble des accessoires

Contrôleur

Utilisé pour une surveillance et un avertissement centralisés. Les signaux d'entrée du régulateur sont collectés par communication RS485 Modbus ou analogique. Le régulateur peut gérer jusqu'à 96 capteurs numériques via le bus de terrain et quatre (4) entrées analogiques. Une entrée analogique 28 supplémentaire est possible grâce à sept (7) modules d'extension (interface de signal 4-20 mA). Le nombre total de capteurs connectés ne doit pas dépasser 128. Le régulateur peut être utilisé comme régulateur analogique pur, comme régulateur analogique/numérique ou comme régulateur numérique. La configuration est pilotée par menu à l'aide du clavier. Pour une configuration rapide et facile, le PC Tool est recommandé.

Solution de contrôleur

Régulateur placé dans un boîtier prêt à être connecté à une source d'alimentation. Un onduleur séparé pour le contrôleur est disponible.

Module d'avertissement (module de surveillance de rupture de câble)

Le module d'avertissement est utilisé pour surveiller le circuit des dispositifs d'avertissement/d'alarme sur un système de détection de gaz à commande centralisée. Les ruptures ou les interruptions de câble dans la boucle du dispositif d'alarme seront signalées à la commande centrale.

Module d'extension du contrôleur

Le module d'extension du régulateur de détection de gaz est utilisé pour l'extension de la couverture du câble en termes de nombre de boucles et de longueur de câble totale. Chaque régulateur peut prendre en charge jusqu'à sept modules d'extension pour ajouter sept tronçons supplémentaires de 7 200 mètres (23 622 pi.) de câble et un total de 32 relais pour les circuits du dispositif d'alarme.

Service Tool

Pour une interface avec des détecteurs sans écran (Basic, Basic+, Premium, Premium+). Fonctionne comme un écran portable et peut être connecté à tous les détecteurs de gaz Danfoss (avec adaptateur pour la version Haute résistance).

Outil PC

L'outil PC est un logiciel autonome et sous forme de menus utilisé pour réaliser facilement des opérations d'adressage, de réglage des paramètres, de calibrage et d'enregistrement de données sur les détecteurs de gaz Basic, Premium et Haute résistance, et le régulateur.

Adaptateur d'étalonnage

L'adaptateur de calibrage est nécessaire pour connecter le réservoir de gaz de calibrage, via le régulateur de débit, à la tête du capteur sur les détecteurs de gaz (deux variantes : une pour les capteurs à tête en plastique Basic et Premium ; une pour les capteurs à distance à tête en métal Haute résistance et Premium).

Avertisseur sonore et témoin

lumineux – Avertisseur sonore et LED optique
Peut être installé dans les détecteurs Basic ou Premium fournissant une alarme locale.

Ensemble de conduits d'air

L'ensemble de conduits d'air est spécialement conçu pour capter le débit d'air dans les conduits d'air. Il peut être connecté aux têtes de capteur standard, à l'exception des détecteurs de gaz Haute résistance.

Capuchon de sécurité

Capuchon étanche à l'air pour protéger la tête du capteur contre une exposition prématurée pendant l'installation. Le capuchon d'étanchéité est monté sur les nouveaux capteurs (unités complètes et capteurs de remplacement), mais est également disponible comme accessoire.

Protection contre les éclaboussures

Pour protéger la tête du capteur contre l'exposition à l'eau pendant les opérations de nettoyage à grande eau et de rinçage.

Gateway for controller

La passerelle s'ajoute au régulateur et sert à communiquer via Modbus TCP/IP.