

技术手册

丹佛斯气体探测器 GD Basic 和 Basic+ 型号



基本型和基本型+ 气体探测器用于监控危险气体浓度并发出警告。这些设备可用于探测常用制冷剂。根据应用的不同，这些设备还可附带电化学或半导体传感器。

基本型和基本型+ 气体探测器通过模拟量或 RS485 开放式 Modbus 通信连接气体探测控制器或 PLC 等集中控制系统。该集成系统将来自探测器的报警信号转换为报警设备的激活。

气体探测器带有出厂默认设定 - 2 步报警设定，随时可以使用。集成的软件让用户能够配置两个不同的报警范围。报警 1，表示气体含量已超过预定义的阈值 1 的预报警，如果气体含量超过预定义的阈值 2，则发出最终的报警 2。

功能特点

- 带有出厂配置的、预先校准的数字型气体探测器，可进行即插即用式安装（无需调节）
- 通过直观的用户界面轻松配置：有助于简化操作，最大程度降低操作、设定和校准错误风险
- 灵活的连接 - 通过模拟量或 RS485 开放式 Modbus 通信
- 现场总线接线 - 最多可连接 96 个传感器并为其供电，线缆长度为每段最长 900 米；扩展模块实现分段的增加
- 自动化自我诊断可确保正确的通信和运行
- 探测器密封盖可防止安装期间过早暴露
- 数字化用户界面确保更高的探测器准确度
- 降低由于温度补偿探测器造成的误报警风险
- 密码保护的报警设定仅允许授权访问
- LED 状态信号和报警
- 用于蜂鸣器和视觉报警的指示灯选件（基本型 +）
- 自带确认按钮可复位报警，验证没有气体泄漏
- 探测器、控制器或两者都具有的服务警报，可通过服务工具显示屏读取
- 快速精确的校准程序 - 通过即插即用替换探测器或使用气体进行的校准。无需电位计或万用表
- 为了提高安全性，最大限度延长探测器使用寿命，灵敏度过低 (<30%) 的性能下降的探测器在校准过程中将被拒绝。
- 符合 EN 50271、EN 61010-1、ANSI/UL 61010 1、CAN/CSA-C22.2 No. 61010-1 标准
- 实现对于 EN 378:2016、ISO 5149:2014、IIAR 2-2017 和 ASHRAE 15:2016 的法规遵从性

目录	页码
功能特点	1
工作原理/运行	3
服务和维护	3
规格	4
电气连接	5
现场总线回路	6
一般信息	7
气体类型和阈值	7
报警方案	8
订货	9

工作原理/运行

一个传感器可通过本地总线连接 Basic/Basic+ 的传感器板。传感器板为传感器提供电源, 为数字通信准备测量数据。

Basic/Basic+ 软件的操作菜单通过所连接的气体探测控制器或专用的 GD 服务工具 (或 PC 工具) 进行访问。服务工具 (或 PC 工具) 直接插到设备板上。通过这些接口, 可进行设备配置、设备报警级别的设定以及所连接传感器的校准。

服务工具 (或 PC 工具) 可在 Basic、Premium 和 Heavy Duty 平台的所有设备上使用。

报警信号可由气体探测控制器 (或 PLC) 通过 4-20 mA (2-10V) 模拟输出或 RS485 开放式 Modbus 通信进行处理。为了提高操作安全性, 参数更改受密码保护, 仅允许授权访问。出厂默认密码可以轻松自定义。

服务和维护

Basic 和 Basic+ 气体探测设备通过更换传感器接头或气体校准来进行校准。

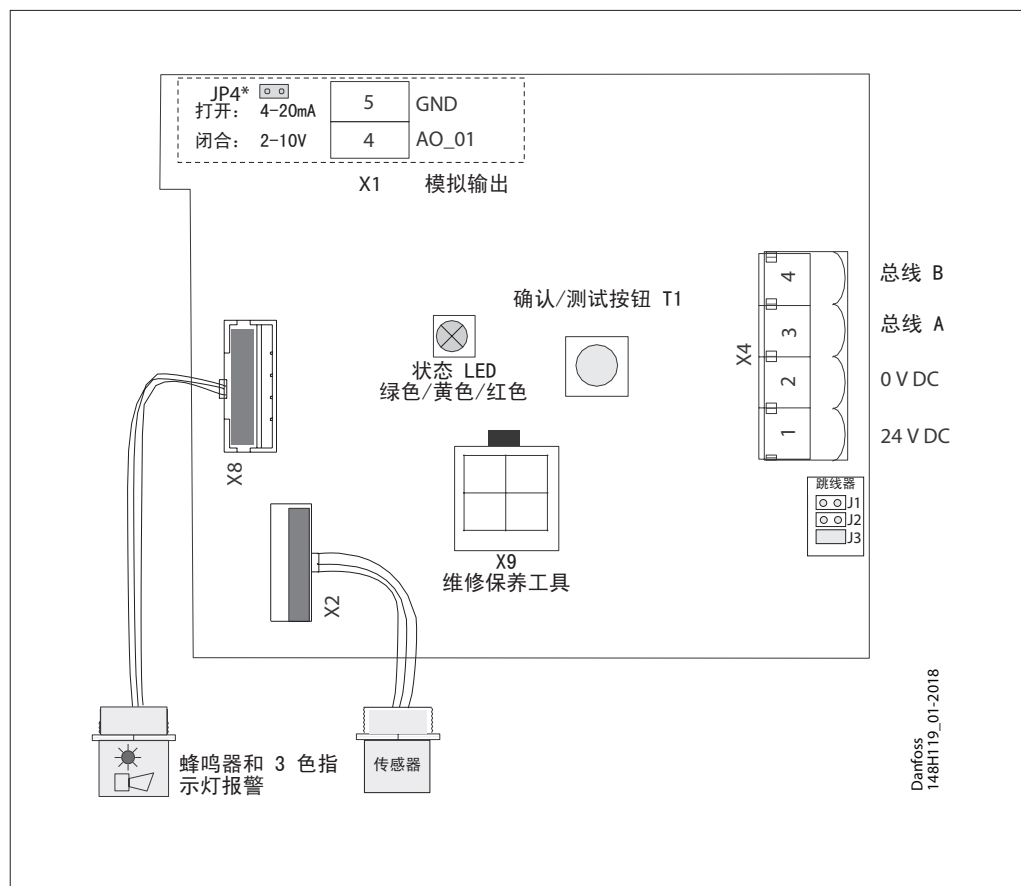
即插即用式替换传感器经过了预先校准和出厂认证, 可实现快速简便的校准程序。传感器通过插头连接与本地总线相连, 因此可以实现轻松简单的传感器更换, 而不用进行现场校准。内部替换程序会在替换过程中识别替换后的传感器, 并自动重启测量模式。一个 LED 会指示替换操作的正确程序。为了确保设备的正确运行, 防止人为错误, 传感器接头只能替换为匹配该配置的同类型以及 ppm 范围 (确切更换) 的产品。如果安装了其他传感器接头, GD 设备则会显示通信错误。

另外, 还可以通过服务工具 (或 PC 工具)、正确浓度的校准气体和丹佛斯校准适配器进行气体校准。丹佛斯气体探测设备具有集成的数字校准界面和程序, 让校准过程变得简便、准确、省时。校准无需电位计或万用表。与传统流程相比, 该校准程序对于每次校准所需的校准气体大大减少。

规格

电气	
电源	19 - 29 V AC/DC, 直流反向极性保护
功耗 (24 V DC)	最大 250 mA (6 VA)
出线本地总线	
电源	5 V DC, 最大 250 mA, 过载和短路以及反向极性保护
串行接口	
本地总线	1 线 / 19200 波特率
现场总线	RS 485 / 19200 波特率
工具总线	2 线 / 19200 波特率
概述	
温度范围	-30 °C 至 +50 °C (-22 °F 至 122 °F)
湿度范围	15 - 90 % RH, 非冷凝
储藏温度	+5 °C 至 +30 °C (41 °F 至 86 °F)
储藏期	12 个月
物理	
外壳	A 类
材料	聚碳酸酯
燃烧特性	UL 94 V2
外壳颜色	黑色
尺寸 (W x H x D, 单位 mm)	94 x 130 x 57
重量 (Kg)	约 0.3kg (0.8 lbs.)
防护等级	IP 65
安装	墙式安装
电缆进口	2 x M12 / 3 x M20
线缆连接: 电源, 现场总线	螺旋接线端 0.25 - 2.5 mm ² (25 AWG - 14 AWG)
模拟输出	螺旋接线端 0.25 - 1.3 mm ² (25 AWG - 17 AWG)
用于传感器的本地总线	3 针脚插头
用于远程传感器板的本地总线电缆长度	最长 5 m (16.4 ft.)
指令	
EMC 指令 2014/30/EU	
CE	
符合 EN 50271、EN 61010-1 ETL列于UL 61010-1和CSA C22.2 No. 61010-1 实现对于 EN 378:2016、ISO 5149:2014、IIAR 2-2017 和 ASHRAE 15:2016 的法规遵从性	
模拟输出信号	
比例、过载和短路保护, 载荷 ≤ 500 Ohm 4 - 20 mA = 测量范围 3.0 < 4 mA = 欠范围 > 20 - 21.2 mA = 过范围 2.0 mA = 故障	
状态 LED / 蜂鸣器和指示灯 (仅 Basic+)	
颜色	3 色指示灯: 绿色、黄色、红色
声压	> 85 dB (A) (0.1 m 距离)
频率	2300 Hz
防护等级	IP 65

电气连接



状态 LED:

绿色表示电源开启。

- 如果需要维护则闪烁。

黄色表示错误。

- 传感器接头断开或类型不正确时。

- AO 已激活, 但未连接任何内容

- 当传感器处于特殊模式时闪烁 (如更改参数时)

报警时为红色, 与蜂鸣器和报警灯类似。

确认/测试按钮:

测试 - 必须按此按钮 20 秒。

- 模拟报警 1 和报警 2, 释放时停止

确认 - 报警 2, 即声音警报关闭时按此按钮, 报警情况仍然存在时 5 分钟后恢复。

* JP4 打开 → AO 4-20 mA (默认)

JP4 闭合 → AO 2-10 Volt

现场总线回路

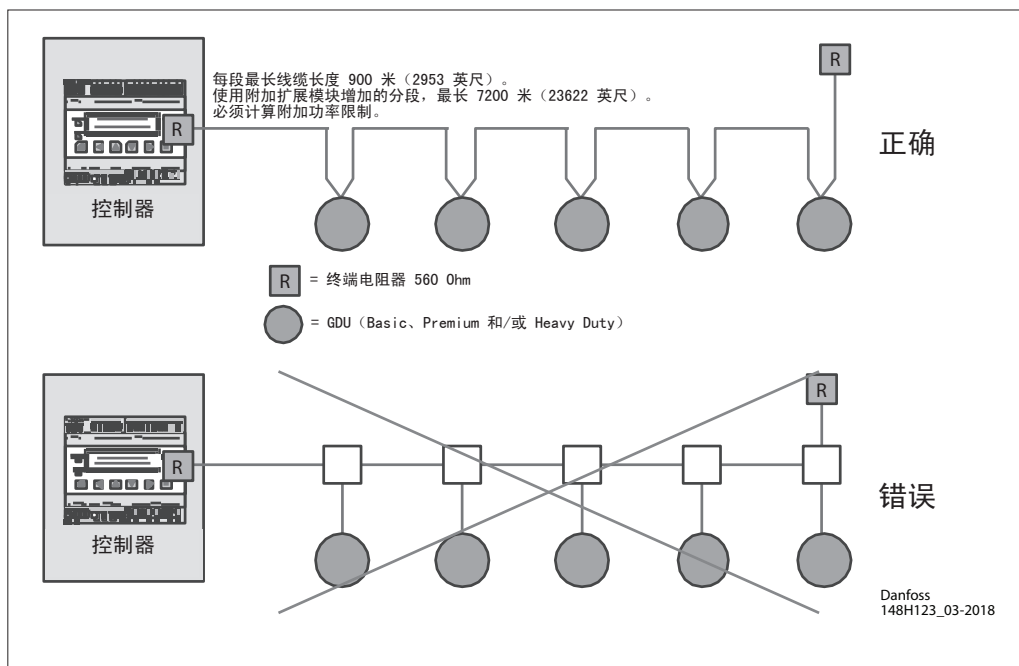
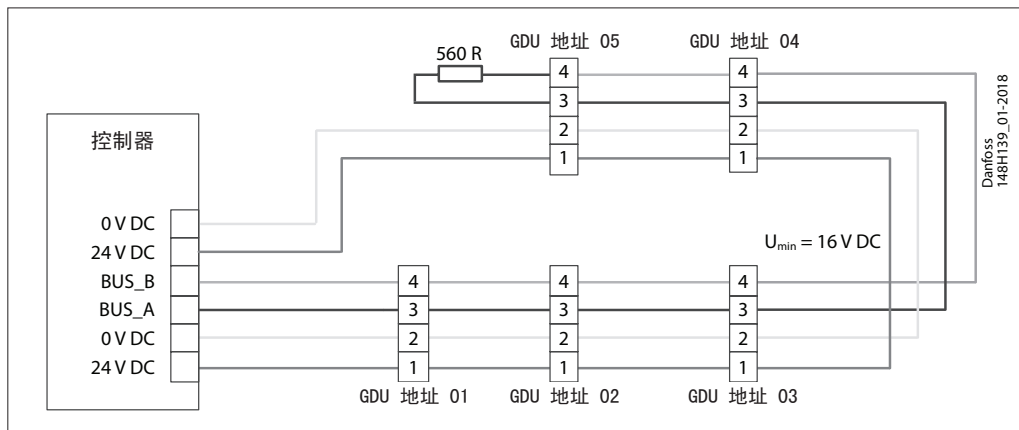
每个 GD 控制器最多可处理 96 个传感器, 可以处理 Basic、Premium 和 Heavy Duty 型号气体探测设备的任意组合。

最长推荐回路线缆长度为每段 900 米 (2953 英尺)。

对于附加段 (以及附加的控制器扩展模块), 最长推荐回路线缆长度为 7200 米 (23622 英尺)。每段的控制器和最后一个 GDU 必须带有 560 Ohm 的电阻器。

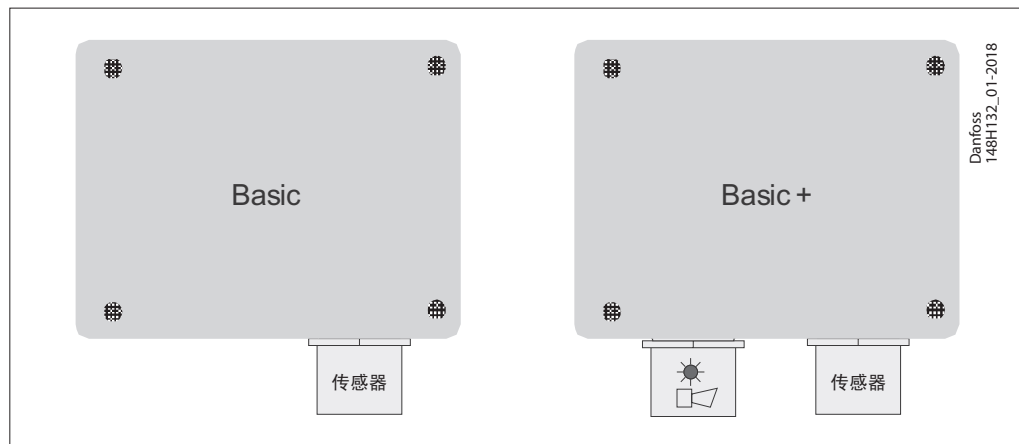
回路上任何一点必须保证 16 V DC 的最低电压。

下图显示了如何在控制器和每个 GDU 之间进行正确的连接。



一般信息

- 电缆封套未安装, 但封闭
- 包括 4 个安装吊耳
- 底部右侧安装的传感器接头
- 底部左侧安装的报警设备 (蜂鸣器和指示灯) (仅用于 Basic +)

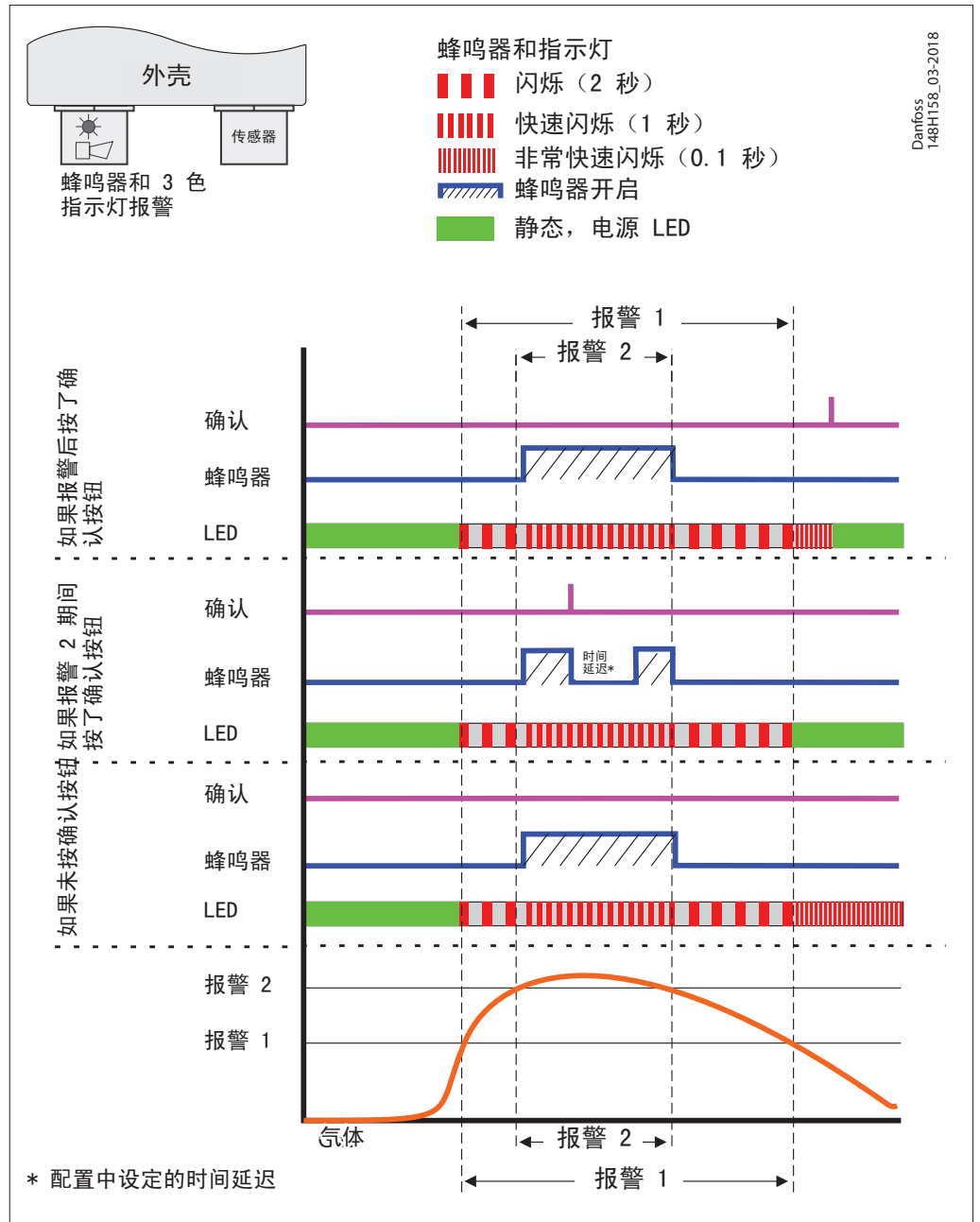


气体类型和阈值

传感器	传感器类型	ppm 范围	报警 1	报警 2	迟滞
Ammonia EC 100	电化学	0-100	25 ppm	35 ppm	2 ppm
Ammonia EC 300	电化学	0-300	25 ppm	150 ppm	2 ppm
Ammonia EC 1000	电化学	0-1000	500 ppm	900 ppm	25 ppm
Ammonia SC 1000	半导体	0-1000	500 ppm	900 ppm	25 ppm
HFC R404A, R507 SC2000	半导体	0-2000	500 ppm	900 ppm	25 ppm

迟滞 = 报警 1 的 5% (四舍五入到下一个更大整数)

报警方案



订货

型号	型号	制冷剂	传感器	ppm 范围	报警 ppm	温度 全系列 [°C]	温度 全系列 [°F]	产品号
GDA	Basic	氨	电化学	0-100	25/35	-30 至 +50	-22 至 122	148H6000
	Basic+*	氨	电化学	0-100	25/35	-30 至 +50	-22 至 122	148H6001
	Basic	氨	电化学	0-300	25/150	-30 至 +50	-22 至 122	148H6008
	Basic+*	氨	电化学	0-300	25/150	-30 至 +50	-22 至 122	148H6009
	Basic	氨	电化学	0-1000	500/900	-30 至 +50	-22 至 122	148H6014
	Basic+*	氨	电化学	0-1000	500/900	-30 至 +50	-22 至 122	148H6015
	Basic	氨	半导体	0-1000	500/900	-10 至 +50	14 至 122	148H6023
	Basic+*	氨	半导体	0-1000	500/900	-10 至 +50	14 至 122	148H6024
GDHF	Basic	R404a, R507a, R32, R125, R407c, R434a, R488a, R410a	半导体	0-2000	500/900	-10 至 +50	14 至 122	148H6045
	Basic+*	R404a, R507a, R32, R125, R407c, R434a, R488a, R410a	半导体	0-2000	500/900	-10 至 +50	14 至 122	148H6046

* 包含蜂鸣器和指示灯

备件和附件

说明	产品号
替换传感器 - Ammonia EC 100	148H6200
替换传感器 - Ammonia EC 300	148H6201
替换传感器 - Ammonia EC 1000	148H6202
替换传感器 - Ammonia SC 1000	148H6203
替换传感器 - HFC R404A, R507 SC 2000	148H6210
控制器	148H6231
控制器解决方案 (控制器 + 机箱)	148H6221
警告模块 (线缆断开监控模块)	148H6223
控制器扩展模块	148H6222
检修工具	148H6224
PC 工具	148H6235
校准适配器	148H6232
蜂鸣器和指示灯 - 声音报警蜂鸣器和光学 LED 指示灯	148H6225
空气管道套件	148H6236
密封帽	148H6227
防溅保护	148H6226
控制器网关	148H6228

配件概览

控制器

用于集中化监控和警告。

控制器的输入信号通过 RS485 Modbus 或模拟通信进行采集。控制器最多可通过现场总线处理 96 个数字通讯传感器和四 (4) 个模拟输出的传感器。另外,使用七 (7) 个扩展模块 (4-20 mA 信号接口) 还可以处理附加的 28 个模拟输入。所连接传感器总数不应超过 128 个。该控制器设备可以用作纯模拟控制器、模拟/数字或者数字控制器。配置是通过键盘以菜单方式进行的。为了实现快速简便的配置,推荐使用 PC Tool。

控制器解决方案

控制器应被放置在提供有可连接电源的机柜内。为该控制器提供了单独的 UPS。

警告模块 (线缆断开监控模块)

报警模块作为集中控制的气体探测系统的一部分向监控/报警设备提供电路连接。报警设备环路中的线路中断或断开将报告到中心控制装置。

控制器扩展模块

气体探测控制器扩展模块用于扩展系统的环路数目和总电路长度,加大系统缆的覆盖范围。每个控制器设备最多可处理 7 个扩展模块,因此允许增加 7 个分段,总共为 7200 米 (23622 英尺) 接线和 32 个继电器用于报警设备电路。

检修工具

用于连接不带显示器的设备 (Basic、Basic+、Premium、Premium+)。充当移动显示屏,可连接所有 Danfoss 气体探测设备。(带适配器的 Heavy Duty)

PC 工具

PC tool 是一个菜单驱动独立软件,用于 Basic、Premium 和 Heavy Duty 气体探测设备以及控制器设备的寻址、参数设置、校准和数据记录。

校准适配器

要通过流量调节器将校准气体容器连接到气体探测设备上的传感器接头,需要校准适配器。

(两种型号,一种用于 Basic 和 Premium 塑料接头传感器;一种用于 Heavy Duty 和 Premium 远程金属接头传感器。)

蜂鸣器和指示灯 - 声音报警蜂鸣器和光学 LED 指示灯

可以安装在 Basic 或 Premium 设备中,提供局部报警。

空气管道套件

空气管道套件是专门为了捕获空气管道中的气流而设计的。可以连接标准的传感器接头,但 Heavy Duty 气体探测设备除外。

密封帽

气密性密封帽可保护传感器接头在安装期间不会过早接触环境。该密封帽安装在新传感器中 (完整设备和替换传感器),但也作为配件提供。

防溅保护

保护传感器接头在水洗和冲洗操作期间不会接触水。

控制器网关

该网关是控制器的附加设备,用于通过 Modbus TCP/IP 进行通信。