

Fiche technique

Unités de détection de gaz Danfoss

Types GD Premium, Premium+, Premium Duplex,
Premium Remote, Premium Flex et Premium Uptime



Les unités de détection de gaz Premium sont utilisées pour surveiller et signaler des concentrations de gaz dangereuses. Elles peuvent être utilisées pour détecter les fluides frigorigènes les plus couramment utilisés. Selon l'application et le modèle, chaque unité est disponible avec une ou deux sonde(s) de quatre types.

Les unités de détection de gaz Premium sont destinées à être autonomes ou raccordées à un système central tel qu'un contrôleur de détection de gaz, ou un PLC.

En configuration autonome, les relais intégrés peuvent être utilisés pour l'activation des dispositifs d'alarme, tandis que la connexion analogique ou ModBus RS485 à un système central permet une surveillance centralisée et une activation des alarmes supplémentaires.

Quatre des six modèles Premium disposent d'un affichage/clavier intégré pour un accès direct à l'interface utilisateur

Les unités de détection de gaz sont dotées d'une configuration d'alarme en deux étapes par défaut et prête à l'emploi. L'interface utilisateur permet à l'utilisateur de configurer deux réglages d'alarme individuels. L'alarme 1, une pré-alarme indiquant que le niveau de gaz a dépassé le seuil 1 prédéfini et, si le niveau de gaz dépasse le seuil 2 prédéfini, l'alarme 2 finale.

Caractéristiques

- Détecteurs de gaz numériques, configurés en usine et pré-étalonnés pour une installation Plug & Play (aucun réglage requis)
- Configuration simple via l'affichage/le clavier (sur certains modèles) et l'interface utilisateur intuitive ; contribue à simplifier la manipulation par l'utilisateur et réduit le risque d'erreurs de fonctionnement, de réglage et d'étalonnage
- Configuration autonome (relais intégrés) et/ou raccordement flexible au contrôleur central, via des communications analogiques ou Modbus RS485 ouvertes
- Large choix de réfrigérants, de types de sondes et de plages de détection
- Versions à deux sondes disponibles
- Sonde à distance possible
- Câblage bus de terrain – raccordement et alimentation de 96 sondes max., longueur de câble de 900 mètres (2 953 pi.) max. par tronçon ; des modules d'extension permettent l'ajout de tronçons
- Auto-diagnostics automatiques pour garantir une communication et un fonctionnement corrects
- Capuchon d'étanchéité de la sonde pour prévenir toute exposition prématurée pendant l'installation
- L'interface utilisateur numérique garantit une précision supérieure de la sonde
- Réduction du risque de fausses alarmes dues à des sondes à compensation thermique
- Réglages d'alarmes protégés par mot de passe pour un accès autorisé uniquement
- Alarmes et signaux d'état à LED
- Option d'avertisseur sonore et lumineux pour les alarmes audio et visuelles locales (Premium+, Premium Uptime)
- Bouton de confirmation intégré permettant de réinitialiser les alarmes et de vérifier l'absence de fuites de gaz
- Alertes de service sur l'unité, le contrôleur ou les deux, consultables via l'affichage Service Tool
- Procédures d'étalonnage rapides et précises – par remplacement Plug & Play des sondes ou étalonnage au gaz. Aucun potentiomètre ou multimètre requis
- Pour améliorer la sécurité et optimiser la durée de vie de la sonde, les sondes altérées avec très faible sensibilité (<30 %) sont rejetées pendant le processus d'étalonnage.
- Conformité aux normes EN 50271, EN 61010-1, ANSI/UL 61010 1, CAN/CSA-C22.2 N° 61010-1
- Permet la conformité réglementaire avec les normes EN 378:2016, ISO 5149:2014, IIR 2-2017, et ASHRAE 15:2016

Sommaire	Page
Caractéristiques	1
Principe de fonctionnement/utilisation	3
Service et maintenance	3
Spécifications	4
Raccordement électrique	5
Fonctionnement	5
Boucle de bus de terrain	6
Informations générales	7
Types de gaz et seuils	7
Schéma d'alarme	8
Commande	9

**Principe de fonctionnement/
utilisation**

Une ou deux sondes est/sont raccordée(s) à la carte de sonde Premium via un bus local. La carte de la sonde alimente en électricité la (les) sonde(s) et prépare les données mesurées pour la communication numérique.

Le menu du logiciel Premium est accessible via l'affichage (le cas échéant), via le Contrôleur de détection de gaz connecté ou via le Service Tool GD dédié (ou outil PC). Le Service Tool (ou outil PC) est branché directement sur la carte de l'unité. Ces interfaces avec affichage permettent de configurer l'unité, de paramétrer les niveaux de l'alarme de l'unité et d'étalonner la (les) sonde(s) connectée(s).

Le Service Tool (ou outil PC) peut être utilisé sur toutes les unités des plateformes Basic, Premium et Heavy Duty.

Pour les unités autonomes, les signaux d'alarme sont traités par le logiciel de l'unité qui active directement les relais intégrés. Pour les unités à contrôle central, les signaux d'alarme sont gérés par le contrôleur de détection de gaz (ou un PLC) via la sortie analogique 4-20 mA (2-10 V) ou le module de communication ModBus ouvert RS485.

Pour davantage de sécurité opérationnelle, la modification des paramètres est protégée par mot de passe pour restreindre aux accès autorisés uniquement. Le mot de passe d'usine par défaut peut être facilement personnalisé.

Service et maintenance

Les unités de détection de gaz Premium sont étalonnées en remplaçant les têtes des sondes ou par étalonnage au gaz.

Les sondes de remplacement Plug & Play sont pré-étalonnées et certifiées en usine pour une procédure d'étalonnage rapide et facile. La sonde est raccordée au bus local via un connecteur qui permet un échange facile et simple de la sonde à la place d'un étalonnage. La routine d'échange interne reconnaît la sonde échangée pendant le processus d'échange et redémarre le mode de mesure automatiquement. Une LED indique la procédure correcte pour l'opération d'échange. Pour garantir le bon fonctionnement des unités et prévenir les erreurs humaines, la tête de sonde peut uniquement être remplacée par le même type et la même plage ppm (remplacement exact) correspondant à la configuration. Si une tête de sonde différente est installée, l'unité GD affichera une erreur de communication.

Par ailleurs, l'étalonnage au gaz peut également être réalisé via le Service Tool (ou outil PC), l'étalonnage au gaz avec des concentrations correctes et l'adaptateur d'étalonnage Danfoss. Les unités de détection de gaz Danfoss disposent d'une interface d'étalonnage numérique intégrée et d'une procédure permettant un étalonnage facile, précis et rapide. Aucun potentiomètre ou multimètre n'est requis pour l'étalonnage. La procédure d'étalonnage nécessite beaucoup moins de gaz d'étalonnage par rapport aux routines traditionnelles.

Spécifications
Électricité

Alimentation électrique	24 V CC \pm 20 %, protection contre les inversions de polarité
Consommation électrique (24 V CC)	Max. 210 mA (5,1 VA)
Relais d'alarme (3)	250 V CA, 5 A, contacts libres de potentiel (SPDT)
Sortie de transistor (2) (connecteur X13)	24 V CC/0,1 A (Premium+) (uniquement avec l'alimentation 24 V CC)
Signal de sortie analogique (1)	Proportionnel, protection contre les surcharges et les courts-circuits, charge \leq 500 ohms 4 – 20 mA = plage de mesure 3,0 < 4 mA = dépassement inférieur de la plage > 20 – 21,2 mA = dépassement supérieur de la plage 2,0 mA = défaillance
Sortie pour bus local	5 V CC, 250 mA max. Protection contre les surcharges, les courts-circuits et la polarité inversée

Conditions ambiantes

Plage de température	Dépend de la sonde. Voir section Commande.
Gamme d'humidité	15 – 95 % d'humidité relative sans condensation
Température de stockage	+5 à +30 °C (+41 à +86 °F)
Durée de stockage	12 mois

Interface série

Bus local	1 fil/19 200 bauds
Bus de terrain	RS 485/19 200 bauds
Bus outil	2 fils/19 200 bauds

Physique

Boîtier	Type C	Type E (Premium Uptime)
Matériau	Polycarbonate	
Combustion	UL 94 V2	
Couleur du boîtier	Noir	
Dimensions (L x H x P en mm)	130 x 130 x 75	130 x 130 x 99
Poids (kg)	Environ 0,6 kg	Environ 0,7 kg
Indice de protection	IP 65	
Installation	Montage mural	
Entrée de câble	Standard 6 x M20/25	
Connexion des câbles : Bus local (SC2) Entrée numérique, sortie analogique	Connecteur à trois broches Borne à vis min. 0,25 mm ² , max. 1,3 mm ² (min. 25 AWG, max. 17 AWG)	
Alimentation électrique, relais	Borne à vis min. 0,25 mm ² , max. 2,5 mm ² (min. 25 AWG, max. 14 AWG)	
Longueurs de câble de bus local pour carte de sonde à distance	Max. 5 m (16,4 pi.)	

Directives

Directives CEM 2014/30/UE
Directive basse tension 2014/35/UE
CE
Conformité aux normes EN 50271, EN 61010-1 ETL selon UL 61010-1 et CSA C22.2 No.61010-1 Permet la conformité réglementaire avec les normes EN 378:2016, ISO 5149:2014, IIR 2-2017, et ASHRAE 15:2016

Affichage (pas sur Premium et Premium+)

Plage de température	-20 à +50 °C (-4°F à 122°F)
LCD	Deux lignes, 16 caractères chacune, arrière-plan éclairé en deux couleurs
Fonctionnement	Menu accessible via six boutons poussoirs
Consommation électrique	5 V, 60 mA, 0,3 VA

LED d'état

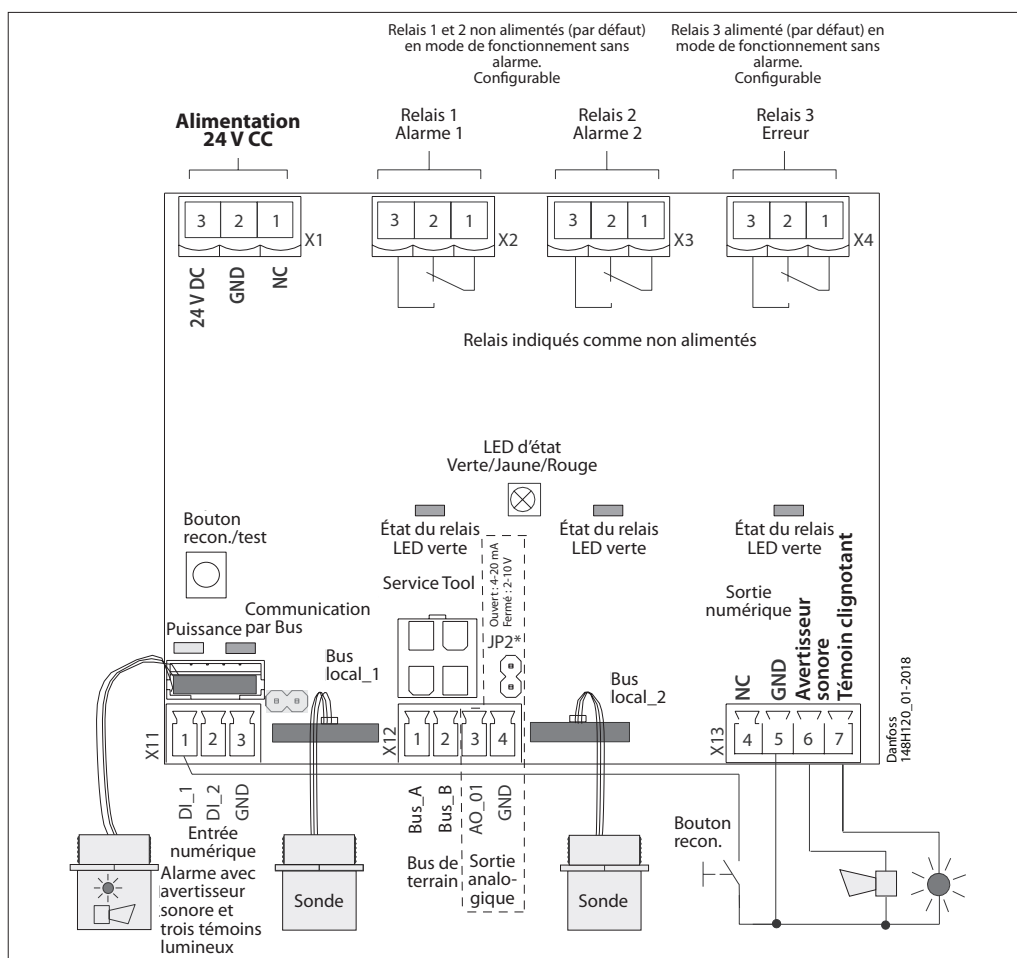
Couleur/Mode	Rouge/Jaune/Vert (alarme – défaillance – fonctionnement – service)
Indice de protection	IP 65

Avertisseur sonore

Pression acoustique	> 85 dB (A) (0,1 m de distance)
Fréquence	2 300 Hz
Indice de protection	IP 65

UPS (uniquement Premium Uptime)

Unité d'alimentation avec large plage d'entrée	90 -240 V CA – 50/60 Hz
Puissance de sortie	15 VA
Batterie rechargeable	12 V, 0,8 Ah
Durée de fonctionnement	> 60 min

Raccordement électrique

LED d'état :

- VERT** pour la mise sous tension.
- Clignote si une maintenance est nécessaire
- JAUNE** pour indiquer une erreur.
- Lorsque la tête de la sonde est débranchée ou n'est pas du type attendu
 - La sortie analogique est activée, mais aucun élément n'est connecté
- ROUGE** en cas d'alarme, similaire à l'alarme avec avertisseur sonore et témoin lumineux

Bouton recon./test :

- TEST** – Le bouton doit être enfoncé pendant 20 secondes.
- Alarme1 et Alarme2 simulées, arrêt au retour normal
- RECON.** – Actionné pendant l'Alarme2, l'avertissement sonore s'éteint et se rallume après 5 minutes, lorsque la situation de l'alarme est toujours active.
- * JP2 ouvert → sortie analogique 4-20 mA (Défaut)
JP2 fermé → sortie analogique 2-10 volts

Fonctionnement
Sorties digitales avec trois relais

Action	Réaction	Réaction	Réaction	Réaction	Réaction	Réaction
	Relais 1 (Alarme1)	Relais 2 (Alarme2)	Témoin clignotant X13-7	Avertisseur sonore X13-6	Relais 3 (Défaillance)	LED
Signal de gaz < seuil d'alarme 1	ARRÊT	ARRÊT	ARRÊT	ARRÊT	MARCHE	VERT
Signal de gaz > seuil d'alarme 1	MARCHE	ARRÊT	ARRÊT	ARRÊT	MARCHE	ROUGE clignotement lent
Signal de gaz > seuil d'alarme 2	MARCHE	MARCHE	MARCHE	MARCHE	MARCHE	ROUGE clignotement rapide
Signal de gaz ≥ seuil d'alarme 2, mais bouton recon. actionné	MARCHE	MARCHE	MARCHE	ARRÊT initial et mise en MARCHE ultérieure		ROUGE clignotement rapide
Signal de gaz < (seuil d'alarme 2 – hystérésis) mais ≥ seuil d'alarme 1	MARCHE	ARRÊT	ARRÊT	ARRÊT	MARCHE	ROUGE clignotement lent
Signal de gaz < (seuil d'alarme 1 – hystérésis) mais alarme reconnue	ARRÊT	ARRÊT	ARRÊT	ARRÊT	MARCHE	ROUGE clignotement très rapide
Pas d'alarme, pas de défaillance	ARRÊT	ARRÊT	ARRÊT	ARRÊT	MARCHE	VERT
Pas de défaillance, mais maintenance nécessaire	ARRÊT	ARRÊT	ARRÊT	ARRÊT	MARCHE	VERT clignotement lent
Erreur de communication	ARRÊT	ARRÊT	ARRÊT	ARRÊT	ARRÊT	JAUNE

Boucle de bus de terrain

Chaque contrôleur GD peut prendre en charge jusqu'à 96 sondes et une combinaison d'unités de détection de gaz (UDG) de types Basic, Premium et Heavy Duty.

La longueur de câble de boucle max. recommandée est de 900 mètres (2 953 pi.) par tronçon.

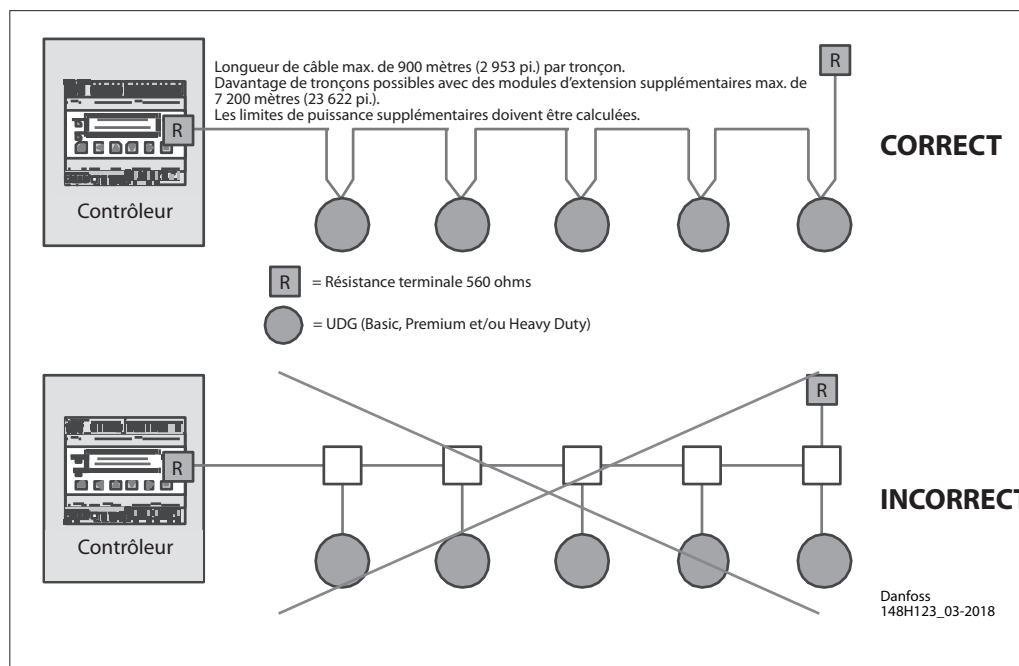
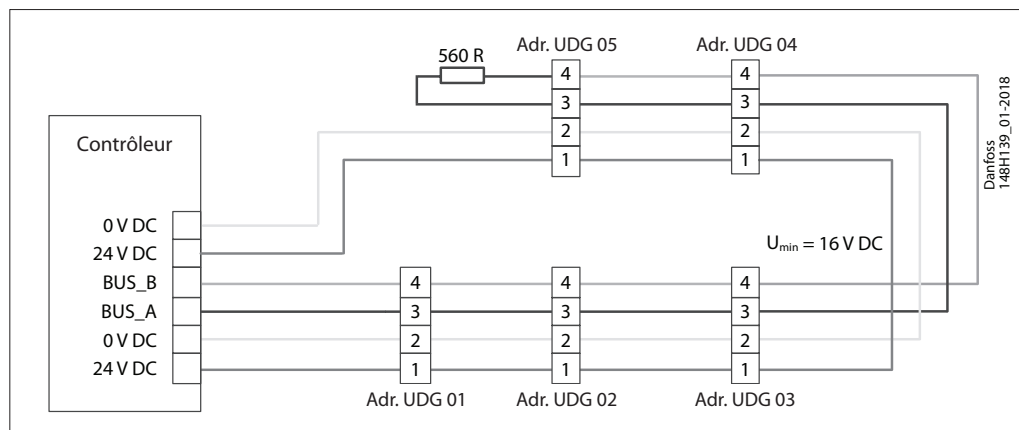
Avec des tronçons supplémentaires (et des modules d'extension de contrôleur supplémentaires), la longueur de câble de

boucle max. recommandée est de 7 200 mètres (23 622 pi.).

Le contrôleur et la dernière UDG de chaque tronçon doivent être dotés d'une résistance de 560 ohms.

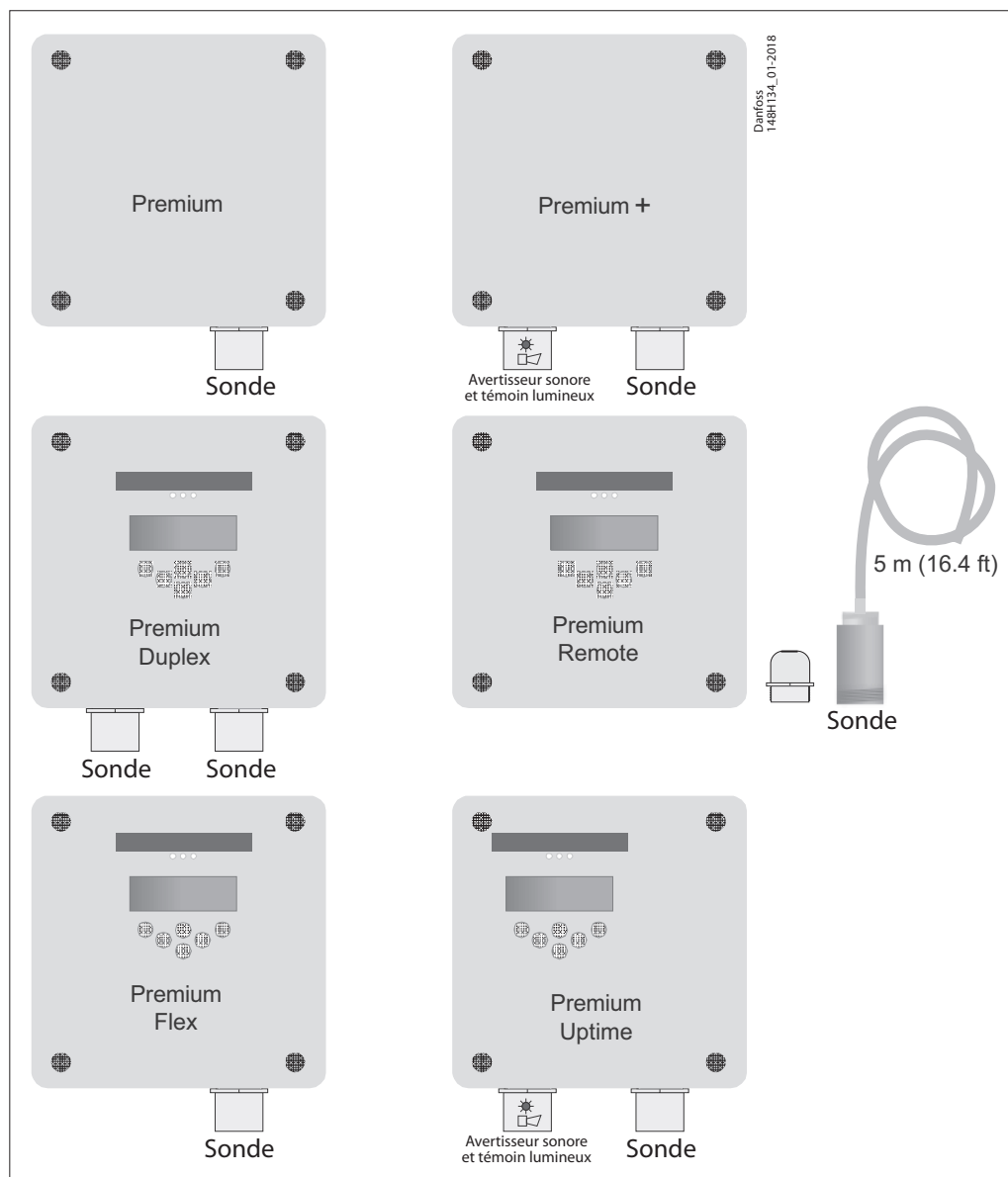
Une tension minimale de 16 V CC doit être définie à n'importe quel endroit de la boucle.

La figure ci-dessous indique comment réaliser des raccordements appropriés entre le contrôleur et chaque UDG.



Information générale

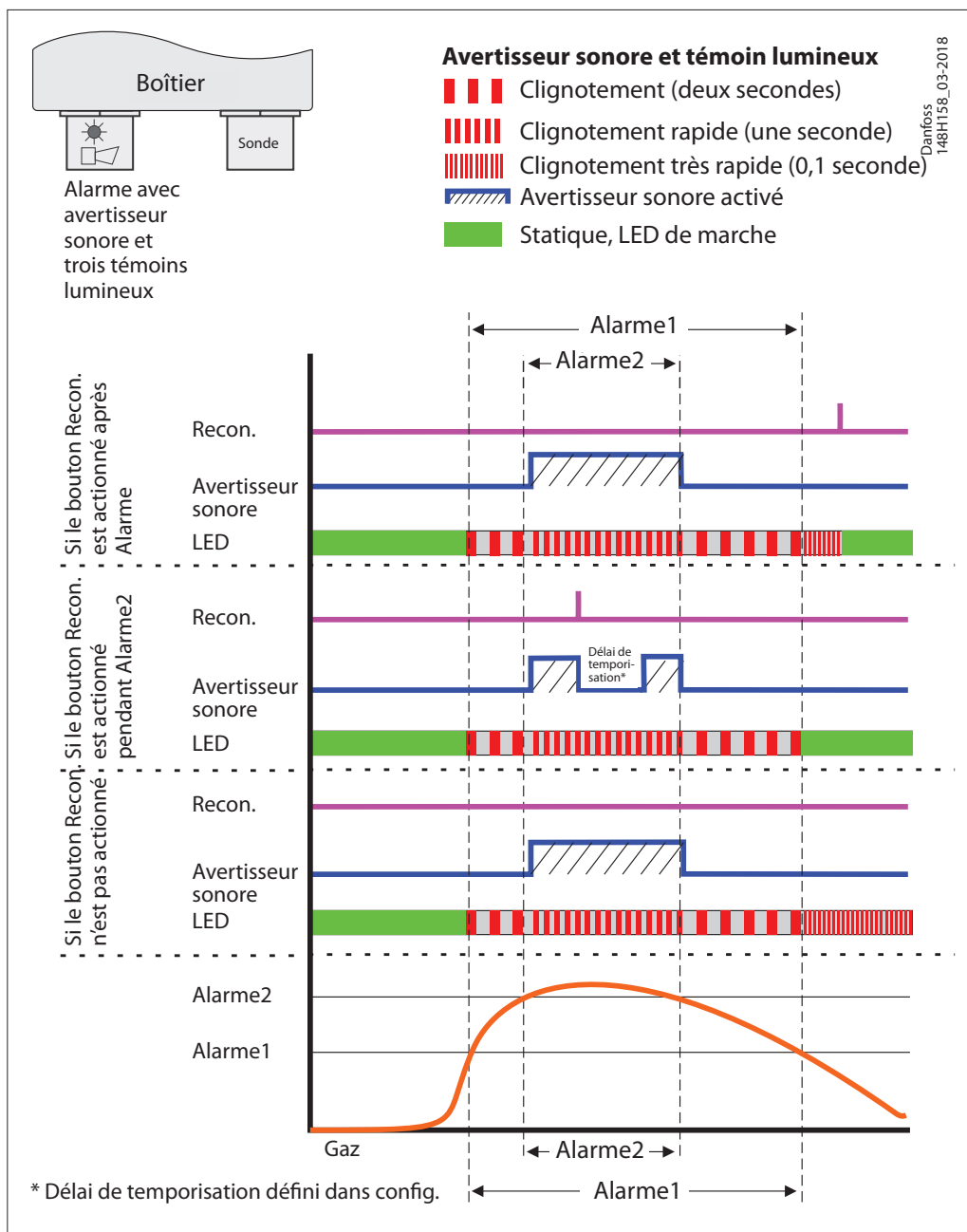
- Presse-étoupe non monté, mais joint
- 4 supports de montage inclus
- Tête de sonde montée en bas à droite (pas sur Premium Remote)
- Dispositif d'alarme (alarme à avertisseur sonore et trois témoins lumineux) monté en bas à gauche (uniquement Premium +, Premium Uptime)


Types de gaz et seuils

Sonde	Type de capteur	Plage de ppm	Alarme1	Alarme2	Hystérésis
Ammoniac EC 100	Électrochimique	0-100	25 ppm	35 ppm	2 ppm
Ammoniac EC 300	Électrochimique	0-300	25 ppm	150 ppm	2 ppm
Ammoniac EC 1 000	Électrochimique	0-1 000	500 ppm	900 ppm	25 ppm
Ammoniac EC 5 000	Électrochimique	0-5 000	1 000 ppm	4 500 ppm	50 ppm
Ammoniac SC 1 000	Semi-conducteur	0-1 000	500 ppm	900 ppm	25 ppm
Ammoniac SC 10 000	Semi-conducteur	0-10 000	5 000 ppm	9 000 ppm	250 ppm
Ammoniac P LEL	Pellistor	0-140 000	21 % LEL (30 000 ppm)	21 % LEL (30 000 ppm)	1 %
CO2 IR 20000 (2% Vol)	Infrarouge	0-20 000	5 000 ppm	9 000 ppm	250 ppm
CO2 IR 50000 (5% Vol)	Infrarouge	0-50 000	10 000 ppm	18 000 ppm	500 ppm
HCFC R123 SC 2000	Semi-conducteur	0-2 000	500 ppm	900 ppm	25 ppm
HFC R404A, R507 SC 2000	Semi-conducteur	0-2 000	500 ppm	900 ppm	25 ppm
HFC R134A SC 2000	Semi-conducteur	0-2 000	500 ppm	900 ppm	25 ppm
HC R290/Propane P 5000	Pellistor	0-5 000	800 ppm	2 500 ppm	40 ppm

Hystérésis = 5 % de l'Alarme1 (arrondi au nombre entier supérieur)
 Les seuils d'alarme peuvent avoir la même valeur, par conséquent les relais et/ou l'avertisseur sonore et la LED peuvent se déclencher simultanément.

Schéma d'alarme



Fiche technique | Unités de détection de gaz Danfoss, types GD Premium, +, Duplex, Remote, Flex et Uptime
Commande

Premium = Standard
 Premium + = Standard + Dispositif d'alarme à avertisseur sonore et témoin lumineux
 Premium Duplex = Standard + 2^e sonde + affichage et clavier
 Premium Remote = Sonde à distance (acier inoxydable) avec câble de 5 m (2^e presse-étoupe nécessaire) non monté mais joint + affichage et clavier
 Premium Flex = Standard + affichage et clavier
 Premium Uptime = Standard + dispositif d'alarme avec avertisseur sonore et témoin lumineux + affichage et clavier + onduleur

Type	Modèle	Réfrigérant	Sonde	Plage de ppm	Alarme ppm	2 ^e sonde ppm (alarme ppm)	Sonde ppm à distance (Alarme ppm)	Avertisseur sonore et témoin lumineux	Affichage	Onduleur	Plage de temp. en °C	Plage de temp. en °F	N° de code	
GDA	Premium	Ammoniac	Électrochimique	0-100	25/35						-30 à +50	-22 à 122	148H6002	
	Premium+	Ammoniac	Électrochimique	0-100	25/35			x			-30 à +50	-22 à 122	148H6003	
	Premium Duplex	Ammoniac	Pellistor électrochimique	0-100	25/35	0-140 000 (30 000)			x		-20 à +50	-4 à 122	148H6004	
	Premium Remote	Ammoniac	Électrochimique				0-100 (25/35)		x		-20 à +50	-4 à 122	148H6005	
	Premium Flex	Ammoniac	Électrochimique	0-100	25/35				x		-20 à +50	-4 à 122	148H6006	
	Premium Uptime	Ammoniac	Électrochimique	0-100	25/35			x	x	x	0 à +40	32 à 104	148H6007	
	Premium	Ammoniac	Électrochimique	0-300	25/150							-30 à +50	-22 à 122	148H6010
	Premium+	Ammoniac	Électrochimique	0-300	25/150			x				-30 à +50	-22 à 122	148H6011
	Premium Duplex	Ammoniac	Pellistor électrochimique	0-300	25/150	0-140 000 (30 000)			x			-20 à +50	-4 à 122	148H6012
	Premium Flex	Ammoniac	Électrochimique	0-300	25/150				x			-20 à +50	-4 à 122	148H6013
	Premium	Ammoniac	Électrochimique	0-1 000	500/900							-30 à +50	-22 à 122	148H6016
	Premium+	Ammoniac	Électrochimique	0-1 000	500/900			x				-30 à +50	-22 à 122	148H6017
	Premium Duplex	Ammoniac	Pellistor électrochimique	0-1 000	500/900	0-140 000 (30 000)			x			-20 à +50	-4 à 122	148H6018
	Premium Remote	Ammoniac	Électrochimique				0-1 000 (500/900)		x			-20 à +50	-4 à 122	148H6019
	Premium Flex	Ammoniac	Électrochimique	0-1 000	500/900				x			-20 à +50	-4 à 122	148H6020
	Premium Uptime	Ammoniac	Électrochimique	0-1 000	500/900				x	x	x	0 à +40	32 à 104	148H6021
	Premium	Ammoniac	Semi-conducteur	0-1 000	500/900							-10 à +50	14 à 122	148H6025
	Premium+	Ammoniac	Semi-conducteur	0-1 000	500/900			x				-10 à +50	14 à 122	148H6026
	Premium Flex	Ammoniac	Semi-conducteur	0-1 000	500/900					x		-10 à +50	14 à 122	148H6027
	Premium+	Ammoniac	Électrochimique	0-5 000	1 000/4 500			x				-30 à +50	-22 à 122	148H6028
Premium Remote	Ammoniac	Électrochimique				0-5 000 (1 000/4 500)		x			-20 à +50	-4 à 122	148H6029	
Premium Uptime	Ammoniac	Électrochimique	0-5 000	1 000/4 500				x	x	x	0 à +40	32 à 104	148H6030	
Premium	Ammoniac	Semi-conducteur	0-10 000	5 000/9 000							-10 à +50	14 à 122	148H6032	
Premium+	Ammoniac	Semi-conducteur	0-10 000	5 000/9 000			x				-10 à +50	14 à 122	148H6033	
Premium Remote	Ammoniac	Semi-conducteur				0-10 000 (5 000/9 000)			x		-10 à +50	14 à 122	148H6034	
Premium+	Ammoniac	Pellistor	0-140 000	30 000				x			-25 à +50	-13 à 122	148H6036	
Premium Duplex	Ammoniac	Semi-conducteur Pellistor	0-1 000	500/900	0-140 000 (30 000)				x		-10 à +50	14 à 122	148H6037	
Premium Flex	Ammoniac	Pellistor	0-140 000	30 000					x		-20 à +50	-4 à 122	148H6038	
GDC	Premium Flex	CO ₂	Infrarouge	0-20 000	5 000/9 000				x		-20 à +50	-4 à 122	148H6040	
Premium Flex	CO ₂	Infrarouge	0-50 000	10 000/18 000					x		-20 à +50	-4 à 122	148H6041	
GDHC	Premium	R123	Semi-conducteur	0-2 000	500/900						-10 à +50	14 à 122	148H6042	
	Premium+	R123	Semi-conducteur	0-2 000	500/900			x	x		-10 à +50	14 à 122	148H6043	
	Premium Flex	R123	Semi-conducteur	0-2 000	500/900				x		-10 à +50	14 à 122	148H6044	
GDHF	Premium	R404a, R507a, R32, R125, R407c, R434a, R488a, R410a	Semi-conducteur	0-2 000	500/900						-10 à +50	14 à 122	148H6047	
	Premium+	R404a, R507a, R32, R125, R407c, R434a, R488a, R410a	Semi-conducteur	0-2 000	500/900			x			-10 à +50	14 à 122	148H6048	
	Premium Flex	R404a, R507a, R32, R125, R407c, R434a, R488a, R410a	Semi-conducteur	0-2 000	500/900				x		-10 à +50	14 à 122	148H6049	
	Premium	R134a, R407a, R416a, R417a, R422a, R422d, R427a, R437a, R438a, R449a, R407f, R450a	Semi-conducteur	0-2 000	500/900						-10 à +50	14 à 122	148H6050	
	Premium+	R134a, R407a, R416a, R417a, R422a, R422d, R427a, R437a, R438a, R449a, R407f, R450a	Semi-conducteur	0-2 000	500/900			x			-10 à +50	14 à 122	148H6051	
Premium Flex	R134a, R407a, R416a, R417a, R422a, R422d, R427a, R437a, R438a, R449a, R407f, R450a	Semi-conducteur	0-2 000	500/900					x		-10 à +50	14 à 122	148H6052	
GDH	Premium	R290/Propane	Pellistor	0-5 000	800/2 500						-30 à +50	-22 à 122	148H6053	
	Premium+	R290/Propane	Pellistor	0-5 000	800/2 500			x			-30 à +50	-22 à 122	148H6054	
	Premium Flex	R290/Propane	Pellistor	0-5 000	800/2 500				x		-20 à +50	-4 à 122	148H6055	

Fiche technique | Unités de détection de gaz Danfoss, types GD Premium, +, Duplex, Remote, Flex et Uptime
Pièces détachées et accessoires

Description	N° de code
Sonde de rechange – Ammoniac EC 100	148H6200
Sonde de rechange – Ammoniac EC 300	148H6201
Sonde de rechange – Ammoniac EC 1 000	148H6202
Sonde de rechange – Ammoniac SC 1 000	148H6203
Sonde de rechange – Ammoniac EC 5 000	148H6204
Sonde de rechange – Ammoniac SC 10 000	148H6205
Sonde de rechange – Ammoniac P LEL	148H6206
Sonde de rechange – CO2 IR 20000	148H6207
Sonde de rechange – CO2 IR 50000	148H6208
Sonde de rechange – HCFC R123 SC 2000	148H6209
Sonde de rechange – HFC R404A, R507 SC 2000	148H6210
Sonde de rechange – HFC R134a SC 2000	148H6211
Sonde de rechange – HC R290/Propane P 5000	148H6212
Sonde à distance – Ammoniac EC 100 (longueur: 5 m (16,4 pieds) - filetage externe M30 x 1,5)	148H6213
Sonde à distance – Ammoniac EC 1 000 (longueur: 5 m (16,4 pieds) - filetage externe M30 x 1,5)	148H6214
Sonde à distance – Ammoniac EC 5 000 (longueur: 5 m (16,4 pieds) - filetage externe M30 x 1,5)	148H6215
Sonde à distance – Ammoniac SC 10 000 (longueur: 5 m (16,4 pieds) - filetage externe M30 x 1,5)	148H6216
Contrôleur	148H6231
Solution de contrôleur (contrôleur + protection)	148H6221
Solution de contrôleur Uptime	148H6237
Module d'avertissement (module de surveillance de rupture de câble)	148H6223
Module d'extension du contrôleur	148H6222
Service Tool	148H6224
Outil PC	148H6235
Adaptateur d'étalonnage	148H6232
Adaptateur d'étalonnage pour sondes à distance	148H6233
Avertisseur sonore et témoin lumineux – Avertisseur sonore et LED optique	148H6225
Ensemble de conduits d'air	148H6236
Capuchon de sécurité	148H6227
Kit à distance	148H6238
Protection contre les éclaboussures	148H6226
Adaptateur NPT pour sonde à distance (M30 x 1,5 à NPT ¾ pouce)	148H6234
Passerelle pour régulateur	148H6228

*Vue d'ensemble des accessoires**Contrôleur*

Utilisé pour une surveillance et un avertissement centralisés. Les signaux d'entrée du régulateur sont collectés par communication RS485 Modbus ou analogique. Le régulateur peut gérer jusqu'à 96 capteurs numériques via le bus de terrain et quatre (4) entrées analogiques. Une entrée analogique 28 supplémentaire est possible grâce à sept (7) modules d'extension (interface de signal 4-20 mA). Le nombre total de capteurs connectés ne doit pas dépasser 128. Le régulateur peut être utilisé comme régulateur analogique pur, comme régulateur analogique/numérique ou comme régulateur numérique. La configuration est pilotée par menu à l'aide du clavier. Pour une configuration rapide et facile, le PC Tool est recommandé.

Solution de contrôleur

Régulateur placé dans un boîtier prêt à être connecté à une source d'alimentation. Un onduleur séparé pour le contrôleur est disponible.

Module d'avertissement (module de surveillance de rupture de câble)

Le module d'avertissement est utilisé pour surveiller le circuit des dispositifs d'avertissement/d'alarme sur un système de détection de gaz à commande centralisée. Les ruptures ou les interruptions de câble dans la boucle du dispositif d'alarme seront signalées à l'unité centrale.

Module d'extension du contrôleur

Le module d'extension du régulateur de détection de gaz est utilisé pour l'extension de la couverture du câble en termes de nombre de boucles et de longueur de câble totale. Chaque régulateur peut prendre en charge jusqu'à sept modules d'extension pour ajouter sept tronçons supplémentaires de 7 200 mètres (23 622 pi.) de câble et un total de 32 relais pour les circuits du dispositif d'alarme.

Service Tool

Pour une interface avec des détecteurs sans écran (Basic, Basic+, Premium, Premium+). Fonctionne comme un écran portable et peut être connecté à tous les détecteurs de gaz Danfoss (avec adaptateur pour la version Haute spécification).

Outil PC

L'outil PC est un logiciel autonome et sous forme de menus utilisé pour réaliser facilement des opérations d'adressage, de réglage des paramètres, de calibrage et d'enregistrement de données sur les détecteurs de gaz Basic, Premium et Haute spécification, et le régulateur.

Adaptateur d'étalonnage

L'adaptateur de calibrage est nécessaire pour connecter le réservoir de gaz de calibrage, via le régulateur de débit, à la tête du capteur sur les détecteurs de gaz (deux variantes : une pour les capteurs à tête en plastique Basic et Premium ; une pour les capteurs à distance à tête en métal Haute spécification et Premium).

Avertisseur sonore et témoin lumineux – Avertisseur sonore et LED optique

Peut être installé dans les détecteurs Basic ou Premium fournissant une alarme locale.

Ensemble de conduits d'air

L'ensemble de conduits d'air est spécialement conçu pour capter le débit d'air dans les conduits d'air. Il peut être connecté aux têtes de capteur standard, à l'exception des détecteurs de gaz Haute spécification.

Capuchon de sécurité

Capuchon étanche à l'air pour protéger la tête du capteur contre une exposition prématurée pendant l'installation. Le capuchon d'étanchéité est monté sur les nouveaux capteurs (unités complètes et capteurs de remplacement), mais est également disponible comme accessoire.

Kit à distance

Permet l'installation d'une tête de capteur dans un boîtier en plastique de 5 m (16,4 pi.) à partir de l'appareil. Cela signifie que le détecteur de gaz peut être placé à l'extérieur de la pièce où le capteur est placé pour détecter les gaz dangereux, ce qui permet la lecture et l'interfaçage avec l'unité sans entrer dans l'espace dédié. Détecteurs de gaz Basic et Premium.

Protection contre les éclaboussures

Pour protéger la tête du capteur contre l'exposition à l'eau pendant les opérations de nettoyage à grande eau et de rinçage.

Adaptateur NPT

L'adaptateur NPT est un raccord en acier destiné à l'installation des capteurs à distance dans les filetages NPT ; il transforme le filetage M30 X 1,5 standard de la tête du capteur à distance en acier inoxydable en filetage 3/4" NPT externe afin de faciliter l'installation.

Passerelle pour régulateur

La passerelle s'ajoute au régulateur et sert à communiquer via Modbus TCP/IP.

ENGINEERING
TOMORROW

Danfoss

Danfoss n'assume aucune responsabilité quant aux erreurs qui se seraient glissées dans les catalogues, brochures ou autres documentations écrites. Dans un souci constant d'amélioration, Danfoss se réserve le droit d'apporter sans préavis toutes modifications à ses produits, y compris ceux se trouvant déjà en commande, sous réserve, toutefois, que ces modifications n'affectent pas les caractéristiques déjà arrêtées en accord avec le client. Toutes les marques de fabrique de cette documentation sont la propriété des sociétés correspondantes. Danfoss et le logotype Danfoss sont des marques de fabrique de Danfoss A/S. Tous droits réservés.
