

数据表

PLUS+1® 控制器

OX012-110



行走机械管理

OX012-110 输出扩展模块是行走机械管理产品 PLUS+1 家族中的一员，该系列具有操作灵活、功能强大、扩展性强的特点。扩展模块可为行走机械控制系统提供具有成本效益的额外 I/O。

产品亮点

输出扩展模块与 PLUS+1 控制器相互配合使用。PLUS+1 如同针脚实际位于控制器中一样，控制器中运行的 GUIDE（图形化用户集成开发环境）应用程序可将输出信号传输到扩展模块针脚中。可在控制器的 GUIDE 应用程序中配置针脚属性。

与 PLUS+1 兼容这一特性可使系统设计人员无需花费额外时间在控制器和相关扩展模块中写入 CAN 传输和接收信息。

应用程序开发

用户可利用 PLUS+1 GUIDE 配置扩展模块。此种基于 Microsoft® Windows® 的开发环境配有一种用户友好型、经现场验证的基于图标的图形编程工具、应用程序下载器以及维护/诊断工具。

特征

- 12 针脚 DEUTSCH DTM 接头
- 9 至 36 Vdc 的电源，内部监测
- 1 个 CAN 2.0B 端口
- 3 种安装方式可供选择：堆叠、底座或侧面
- CE 认证
- **数字量：**（3 A）可配置为正向或负向；
- **PWM：**（30 至 4000 Hz）可配置为带有电流控制的开环或闭环；
- **模拟电压：**开环 PWM 为 4000 Hz
- 任何 PWMOUT/DOUT/PVGOUT 均可为一 PVG 阀提供标准电源。

输出

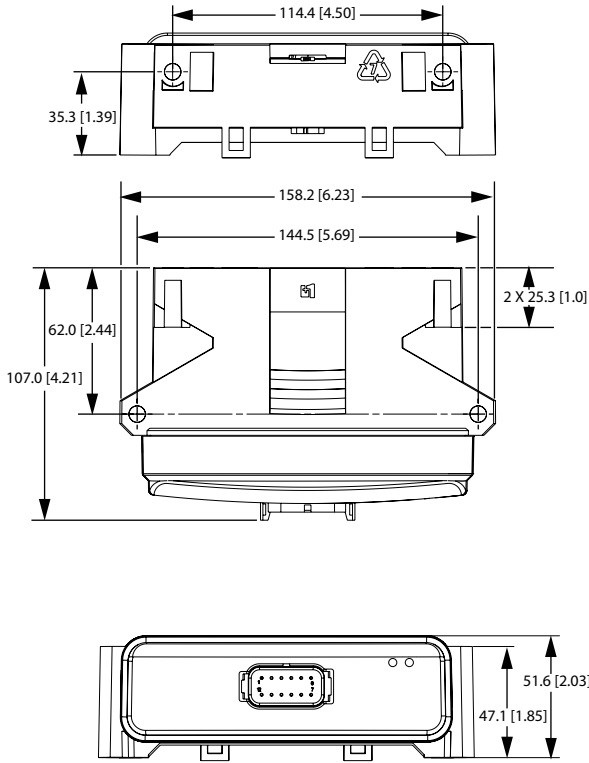
6 通用型（PWMOUT/DOUT/PVGOUT）输出，用户可将其定义为：

可在以下网址找到全面的技术资料：
www.danfoss.com



OX012-110 尺寸与针脚分配

mm [in]



2199A

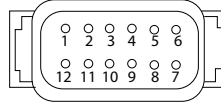
警告

PCB 可能会出现损坏。所有设备电源 + 针脚必须连接电池 +。本设备不属于现场维修设备。打开设备外壳将导致保修失效。

规格

供电电压	9 至 36 V _{DC}
操作温度 (环境)	- 40°C 至 70°C [- 40°F 至 158°F]
存储温度	- 40°C 至 85°C [- 40°F 至 185°F]
可编程温度	0°C 至 70°C [32°F 至 158°F]
IP 等级 (带有配合接头)	IP 67
EMI/RFI 等级	100 V/M
重量	0.34 kg [0.75 lb]
振动	IEC 60068-2-64
冲击	IEC 60068-2-27 试验方法 Ea
最大电流, 正向	16 A
最大电流, 负向	8 A

12 针脚接头



针脚	控制器功能
C1-P1	电源接地 -
C1-P2	电源 +
C1-P3	CAN +
C1-P4	CAN -
C1-P5	CAN 屏蔽
C1-P6	PWMOUT/DOUT/PVGOUT
C1-P7	PWMOUT/DOUT/PVGOUT
C1-P8	PWMOUT/DOUT/PVGOUT
C1-P9	PWMOUT/DOUT/PVGOUT
C1-P10	PWMOUT/DOUT/PVGOUT
C1-P11	PWMOUT/DOUT/PVGOUT
C1-P12	电源 +

连接配合接头时要多加小心。所列针脚引线适用于设备针脚。

订购信息

产品物料号

OX012-110	11130918
-----------	----------

相关产品零件号

CG150 CAN/USB 网关	10104136	
DEUTSCH 配合电气插头 组件包	10102025 (16 至 20 AWG)	10100944 (20 至 24 AWG)
PLUS+1 指南 单一用户许可证	10101000	