

数据表

## 手柄

## JS1 重载型操纵手柄

## 行走机械管理

JS1 重载型操纵手柄（JS1-H）组合采用模块化操纵手柄设计，将操纵手柄的把手和底座完美的配置在一起，从而高效地控制任何机器。重载型的设计使该产品能够可靠运行，并延长了数年的使用寿命。

五个不同的重载型把手可与 JS1-H 底座匹配，为操作人员提供无比的舒适感。每个手柄都可通过全面的手指功能组合来进行配置，实现真正的定制。

JS1-H 底座将经过验证的丹佛斯设计元素相结合，构建于 PLUS+1 架构基础之上。提供数个选项用于电气和机械输出，可对操纵手柄进行定制来进行积极的人机交互。JS1-H 底座采用可靠的设计，适用于移动机器极为恶劣的环境。



## 特征

- 每个轴有双霍尔效应传感器或经久耐用的电位计传感器
- 可同时操作两个比例滚轮
- 操作员在位开关
- 右手
- 左手
- 双手通用（使用左手或右手）

轴的偏移范围

- $\pm 18^\circ$

## 选项

轴

- 双轴
- 单轴
- 带摩擦锁定的单轴

输出选项

- CAN J1939
- CANopen
- PVE
- CANalog
- CAN+
- Analog Category 1
- Analog Category 3

JS1-H 手柄

- HR1
- ST2
- ST7
- PR2
- PR7

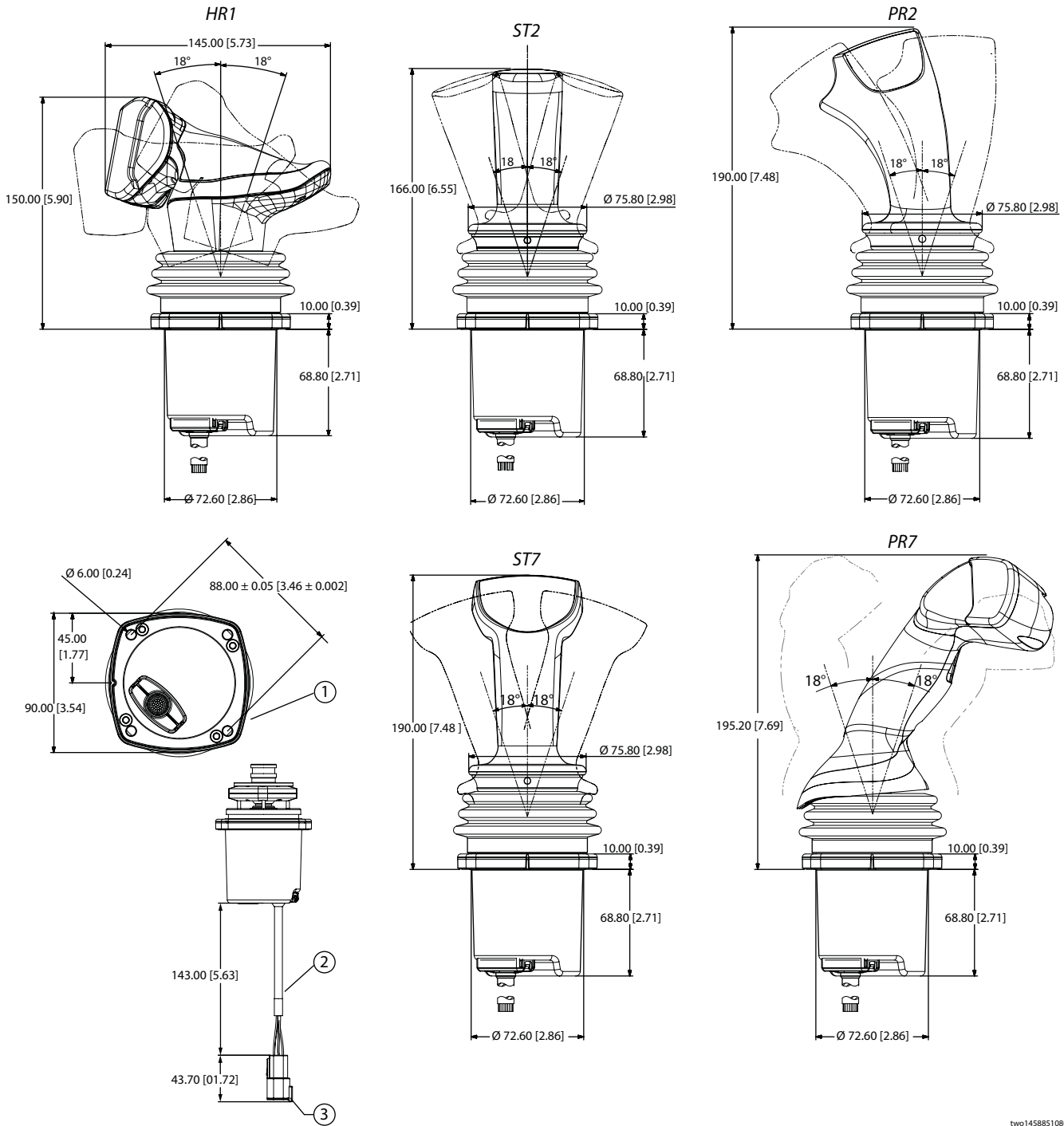
可在以下网址上找到全面技术资料：

[powersolutions.danfoss.com](http://powersolutions.danfoss.com)

符合人体工学设计的手柄

数据表  
JS1 重载型操纵手柄

尺寸 (毫米 [英寸])



two1458851080520

1. 底部视图
2. 有关基于具体选项的线束/接插件 (包含), 请参阅 JS1 重载操纵手柄技术信息, **BC00000347**

## 数据表 JS1 重载型操纵手柄

### 机械特性

轴机械角度的限制	± 18
底座机械寿命	带摩擦锁定的单轴 = 1 百万次运行循环
	单轴或双轴弹簧复位 = 2 百万次运行循环
手柄最大承受力	1000 N
最大扭矩	15 Nm
底座质量	0.75 kg (1.65 lbf)
重量 (不含把手)	725 G (1.8 lb)
最大垂直负载	6000 N (1350 lbs)

### 电气—PVE (标准型和扩展型) 特征

电源电压	$U_{DC}$	9 至 36 $V_{DC}$	
最大电流消耗		8 A	
电流消耗, 无负载		150 mA	
按钮的最大负载以及所有比例功能的方向开关		0.6 A	
中位开关		3 A	
传感器类型		冗余霍尔效应传感器	
		电位计	
信号电压 $U_s$	最小值至最大值	0.25 至 0.75	
	中位	0.50	
信号负载在中位	负载类型	PVE	其他
	负载阻抗	>6 k $\Omega$	>15 k $\Omega$
最大移动值处的信号电流	$U_{DC} = 12 V$	6 k $\Omega$	15 k $\Omega$
		± 0.6 mA	0.2 至 0.6 mA
	$U_{DC} = 24 V$	± 1.2 mA	0.4 至 1.2 mA
信号电流在中位	$U_{DC} = 12 V$	± 0 mA	± 0.4 mA
	$U_{DC} = 24 V$	± 0 mA	± 0.8 mA
逆变器	非逆变	输出信号 = $U_s$	
	逆变	输出信号 = $-1 \times (U_s - 0.5 \times U_+) + 0.5 \times U_+$	

### 电气—PVE (仅扩展) 特征

信号调控 $U_s$	$U_s$ 最小值 (50%)	0.37 至 0.63 (100% 移动时)
	$U_+$ 最大值 (200%)	0.25 至 0.75 (50% 移动时)
死区补偿	$U_s$ 最小值	0.00
	$U_+$ 最大值	0.06

### 电气—模拟类别 1、类别 3 特征

传感器类型	冗余霍尔效应传感器
电源电压 ( $V_s$ )	4.5 至 5.5 $V_{DC}$
输出	输入电压的 10% 至 90%
输出阻抗	200 Ohm 输出阻抗时的最大输出电流为 1 mA
数字量输出	$V_s - 0.3 V_{DC}$ , 最大电流 100 mA

### 电气—CAN、CAN+ 和 CANalog 特征

传感器类型	冗余霍尔效应传感器
	电位计
分辨率	12 位
电源电压 ( $V_s$ )	9 至 36 $V_{DC}$
输出	J1939 和 CANopen 协议
Can+ 传感器电源	5.0 $V_{DC}$ +/- 5% (250 mA 时)
CANalog 电压参考	5.0 $V_{DC}$ +/- 5% (50 mA 时)
底座最大电流消耗	120 mA (9 V 时)
CANalog 模拟输出	0.5 至 4.5 $V_{DC}$ (最大值 1 mA 时)



## 环境特性

工作温度	CAN, CANalog, CAN+, Analog Cat1, Analog Cat3	-30° C 至 80° C (-22° F 至 176° F)
	PVE	-30° C 至 70° C (-22° F 至 158° F)
存储温度	-40° C 至 85° C (-40° F 至 185° F)	
EMI/RFI 等级	150 V/m	
振动	25 G、10 ms、500 次循环、6 个方向 IEC 60068-2-29 试验方法 Eb	
冲击	50 G、11 ms、3 次冲击、6 个方向 IEC 60068-2-29 试验方法 Ea	
IP 防护等级	可达 IP 66 (取决于手柄把手的功能)	

丹佛斯 JS1 重载型操纵手柄部件号, 请参考:

JS1 重载型操纵手柄系列技术信息	BC00000347
-------------------	------------

## 丹佛斯 接头组件包部件编号

(必需与操纵手柄分开订购)

描述	丹佛斯部件号
一个 6 针脚 DEUTSCH 接头	10101551
两个 6 针脚 DEUTSCH 接头	11177980
两个 12 针脚 DEUTSCH 接头 (GRY/BLK)	10100945
两个 12 针和一个 6 针 DEUTSCH 接头 (GRY/BLK)	11176538