

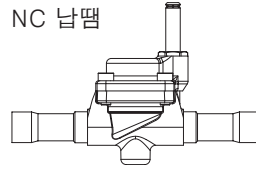
설치 가이드

솔레노이드 밸브 EVR 25 타입 (버전 2)

032R9603

032R9603

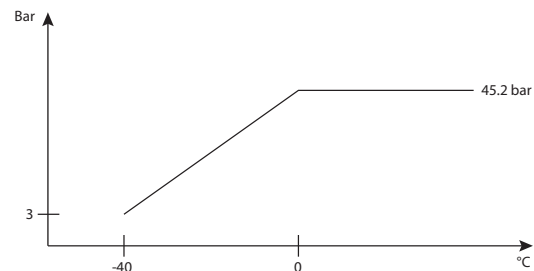
NC 납땜



냉매
R22/R407C, R134a, R404A/R507, R410A, R407A, R407F, R125, R152A, R448A, R449A, R452A 및 R450A.
승인된 냉매의 전체 목록을 보려면 www.products.danfoss.com으로 이동하여 개별 코드 번호를 검색하십시오. 냉매가 기술 데이터에 포함되어 나열되어 있습니다.

이 특정한 냉매들에 대한 데이터자료에 명시된 내용을 준수하시기 바랍니다.

최대 작동 압력
EVR 납땜: 45.2 bar.

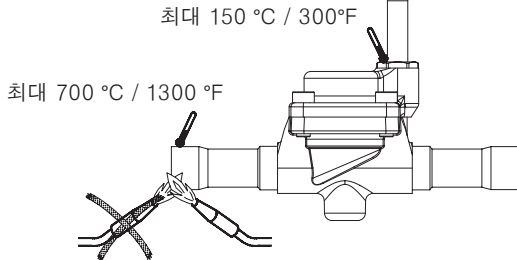


매질 온도(°C)에 대한 최대 작동 압력(bar)입니다.

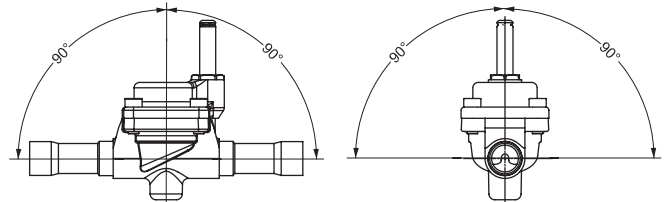
매질 온도: -40 °C / -40 °F - 105 °C / 221 °F

최대 작동 차압(MOPD): 코일 사양에 따라 다름

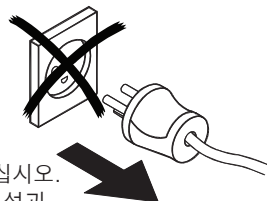
마운팅



마운팅 각도



밸브로부터 코일을 분리할 때에는 항상 코일의 전원을 차단한 후 분리하십시오. 그렇지 않는 경우, 코일이 손상될 가능성과 부상 및 화상의 위험이 있습니다.

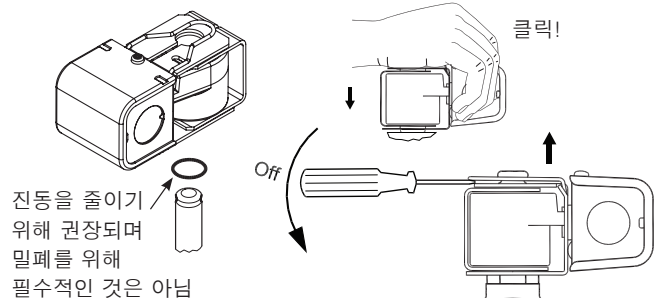
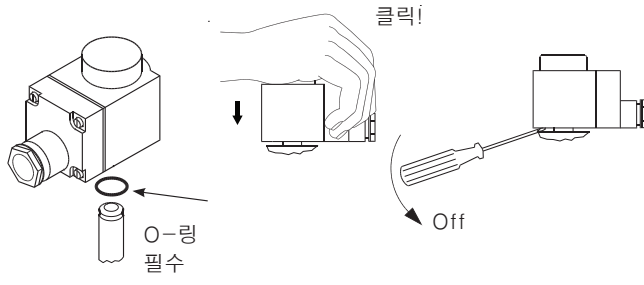


ID 마크 - 예

UL 목록에 있는 코일에 대한 밸브 식별 및 참조

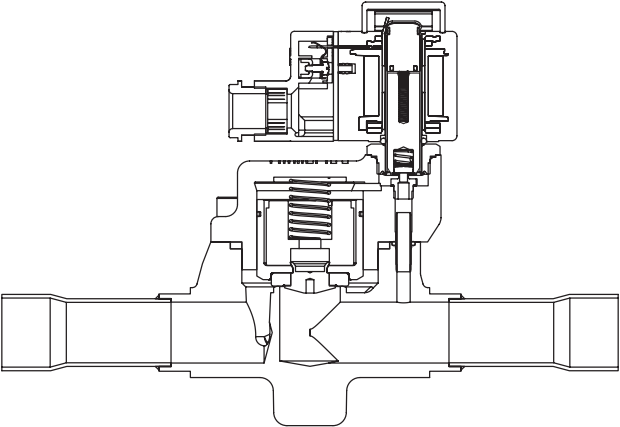
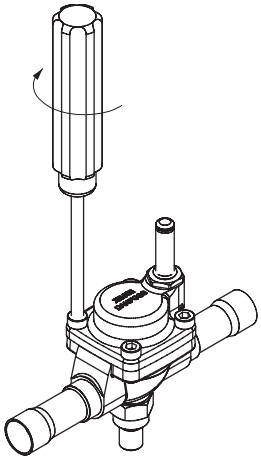
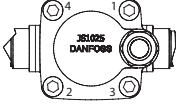
<p>Danfoss MADE IN DENMARK General Purpose Valve consists of Body EVR 25 NC 03L2200 AND COIL B1 OR BX MOPD 550psi / 37.9 bar / 5MPa55psi Danfoss A/S, 6830 Hørsholm, Denmark</p>	<p>Danfoss MADE IN DENMARK General Purpose Valve consists of Body EVR 25 NC 03L2200 AND COIL B1 OR BX MOPD 550psi / 37.9 bar / 5MPa55psi Danfoss A/S, 6830 Hørsholm, Denmark</p>	<p>Danfoss MADE IN DENMARK Type BJ120CS Spare part no. 018F4110 110-120V 60Hz 15W 110V 50Hz 16W To be used with listed valve body EVR-EVRH-EVRC-EVRP-EV2xx series AKV-AKVA See armature tube or label</p>
---	---	--

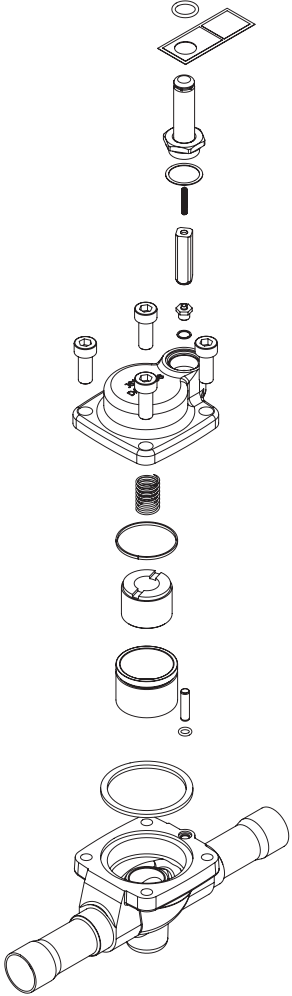
라벨 코일 프린트



진동을 줄이기 위해 권장되며 밀폐를 위해 필수적인 것은 아님

EVR 버전 2 분해 및 조립

	<p style="text-align: center;">상단부 마운팅/마운팅 해제</p> <div style="display: flex; justify-content: space-around; align-items: center;">  <div style="text-align: center;">  <p>참고! 항상 교차 조임을 사용하십시오.</p> </div> </div> <table border="1" style="width: 100%; border-collapse: collapse; margin-top: 10px;"> <thead> <tr> <th style="width: 33%;">[Nm]</th> <th style="width: 33%;">[kpm]</th> <th style="width: 33%;">[ft-lbs]</th> </tr> </thead> <tbody> <tr> <td style="text-align: center;">30</td> <td style="text-align: center;">3.0</td> <td style="text-align: center;">22.5</td> </tr> </tbody> </table>	[Nm]	[kpm]	[ft-lbs]	30	3.0	22.5
[Nm]	[kpm]	[ft-lbs]					
30	3.0	22.5					



! 압력 시험 및 서비스 관련 작업을 위한 수동 조작
 EVR NC 밸브의 수동 스템 작동은 냉동 시스템의 초기 압력 시험 또는 서비스 관련 작동에만 사용하십시오.
 수동 조작 보호 캡을 제거하고 수동 스템을 시계 방향으로 약 90도 돌립니다. 완전히 닫힌 상태에서 완전히 개방하는데 6 바퀴 회전임
 위치 수동 조작이 완료된 후, 수동 스템을 반 시계 방향으로 돌려 완전히 닫으십시오.
 그리고, 밸브를 자동 운전하기 전에, 보호 캡을 다시 장착하십시오. 수동작동의 최대압력차는 5bar이다.
 다른 방법으로, 모든 EVR NC 및 NO 밸브는 코일을 제거 후, 솔레노이드 밸브 테스터 (영구 자석) 를 사용하여
 밸브를 강제로 열거나 닫을 수 있습니다.