

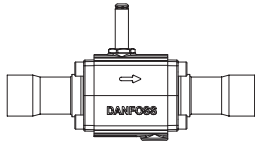
設置ガイド

電磁弁 タイプ EVR 32 - EVR 40 (バージョン2)

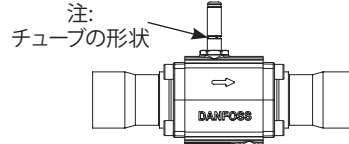
032R9604

032R9604

NCろう付タイプ



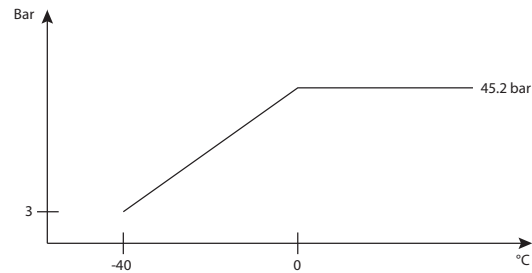
NOろう付タイプ



冷媒
R22/R407C, R134a, R404A/R507, R410A, R407A, R407F, R125, R152A, R448A, R449A, R452A, R450A
適用冷媒の総合表は www.products.danfoss.com のサイトをご覧の上、個別のコード番号を検索してください。サイト内では技術データの一部として冷媒を記載しております。

注意: これらの特定の冷媒については、データシート中の特定の選択基準に従ってください。

最高使用圧力
EVRろう付タイプ: 45.2 bar

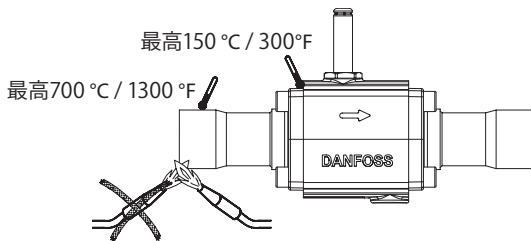


流体温度 (°C) と最高使用圧力 (bar) の関係

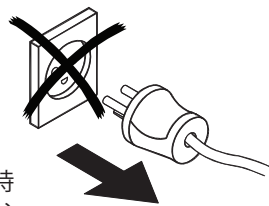
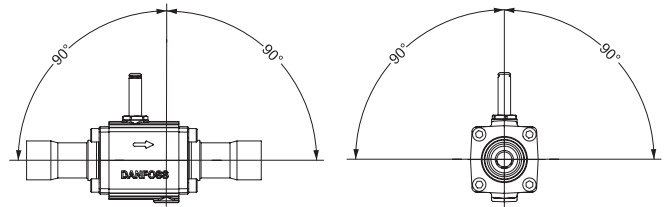
流体温度: -40 °C / -40 °F – 105 °C / 221 °F

最大弁開差圧 (MOPD): コイルにより異なります

取付け

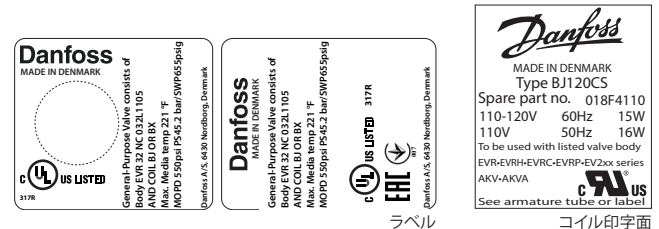


取付方向



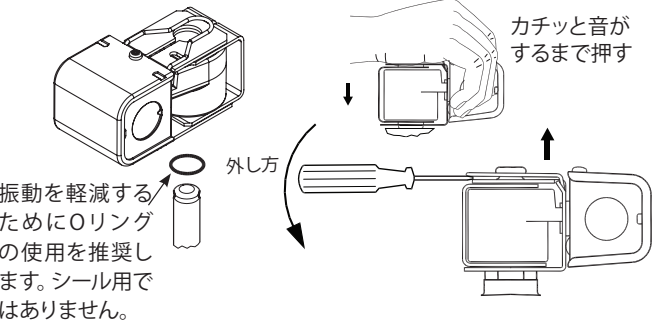
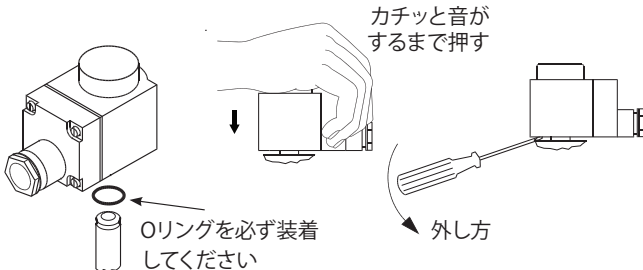
コイルがバルブから外れている時は、絶対にコイルの電源を入れないでください。コイルが損傷したり、怪我や火傷の危険性があります。

表示例
バルブ情報およびUL認証取得コイル情報

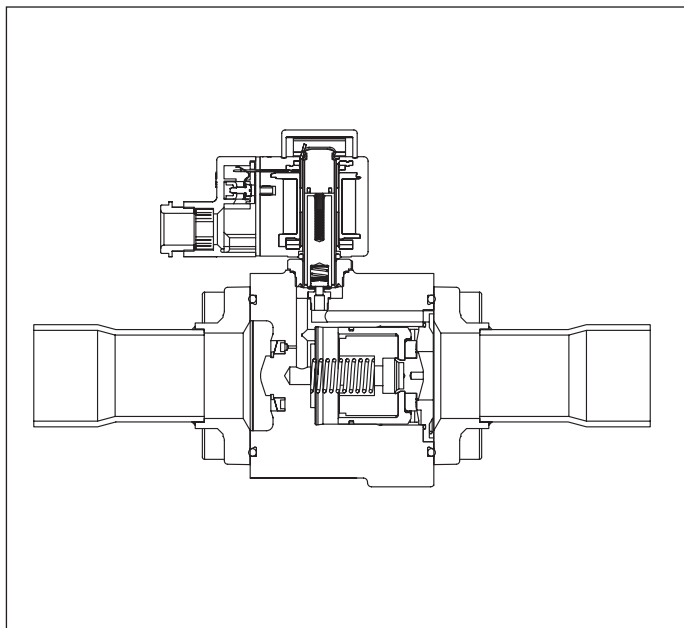


ラベル

コイル印字面

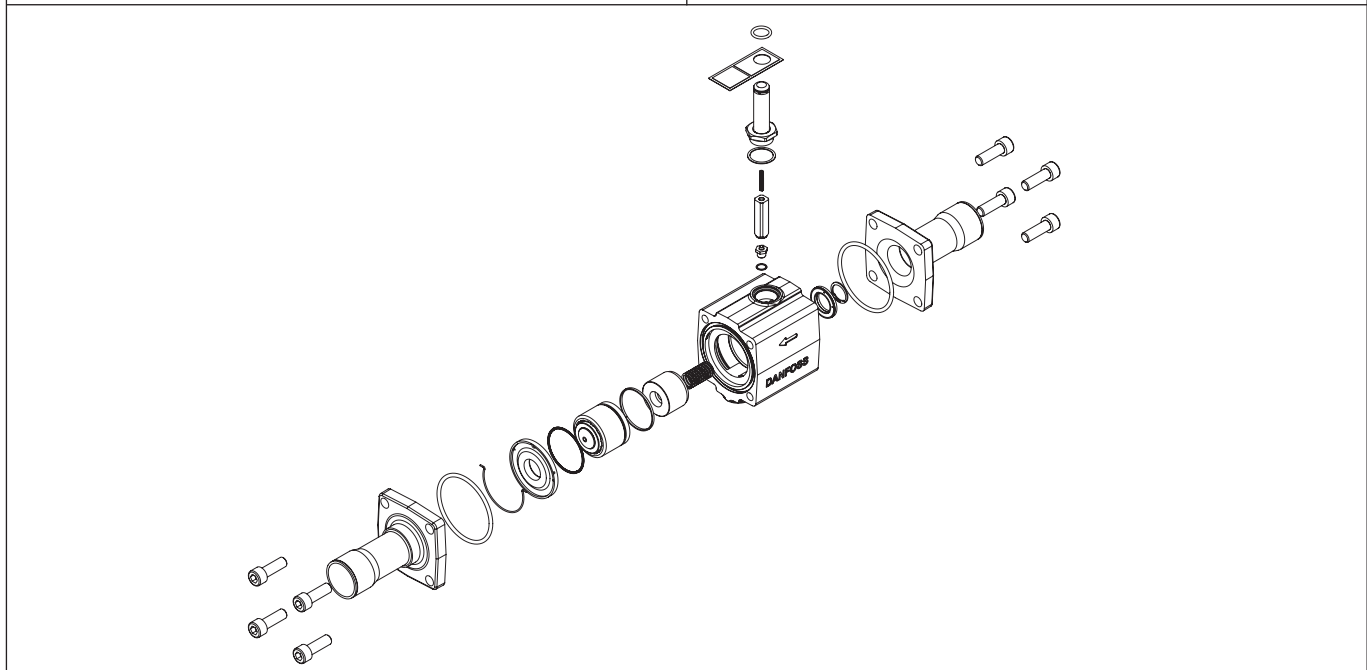
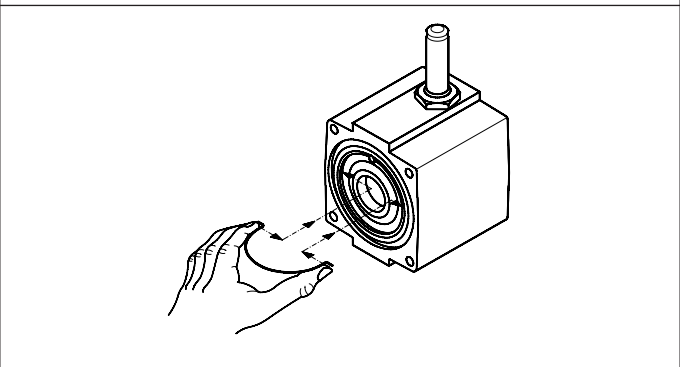
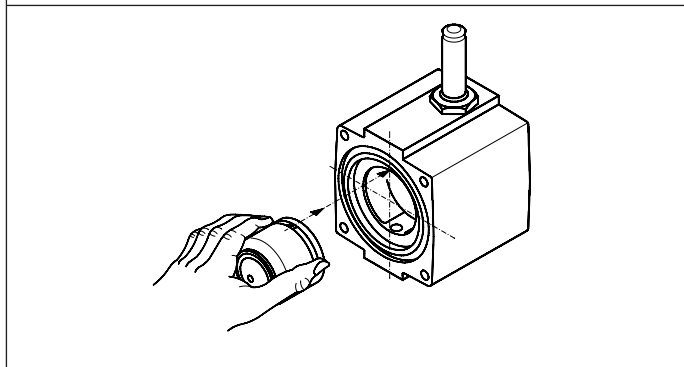


EVRバージョン2の分解と組立



注意
カバー取付の際4本のボルトは対角順に以下のトルクで締付けてください。

[Nm]	[kpm]	[ft-lbs]
30	2.0	15



⚠ 圧力試験およびサービス時の手動操作:
 冷凍システムで最初に圧力試験を行う際、またはサービス時に手動操作を行う際は、**EVR NC**弁のマニュアルスピンドル操作のみ行ってください。
 保護キャップを外し、マニュアルスピンドルを全閉位置から全開位置まで回してください(約6回転)。
 手動操作が完了しましたら、弁を自動運転に接続する前に、マニュアルスピンドルを反時計周りに全閉位置まで確実に回し、保護キャップを取付けてください。手動操作時の最高作動圧力差は5 barです。
 または、すべての**EVR NC**および**NO**弁は、コイルを外し電磁弁テスト(永久磁石)により強制開閉させることができます。