

설치 가이드

솔레노이드 밸브

타입 EVR 32 - EVR 40 (버전 2)

032R9604

032R9604



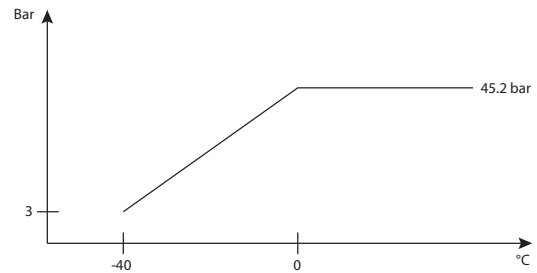
NC 솔더



NO 솔더

냉매
R22/R407C, R134a, R404A/R507, R410A, R407A, R407F, R125, R152A, R448A, R449A, R452A 및 R450A.
승인된 냉매의 전체 목록을 보려면 www.products.danfoss.com으로 이동하여 개별 코드 번호를 검색하십시오. 냉매 목록이 기술 자료에 명시되어 있습니다.
기술 자료에 명시된 이 특정 냉매들의 구체적인 선정 기준을 준수하여 주십시오.

최대 작동 압력
EVR 솔더: 45.2 bar.

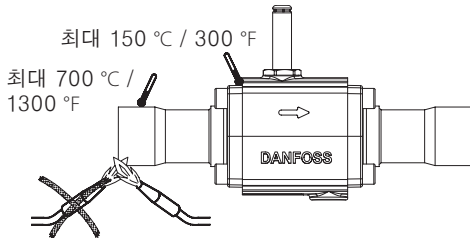


최대 작동 압력 (bar)은 매질의 온도 변화(°C)에 영향을 받습니다.

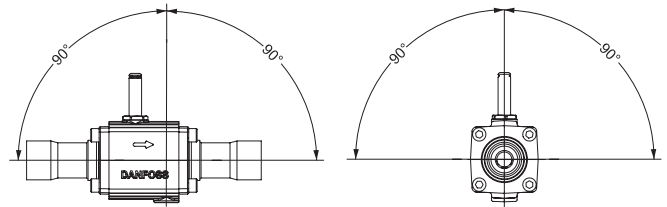
매질 온도: -40 °C / -40 °F - 105 °C / 221 °F

최대 작동 차압(MOPD): 코일 사양에 따라 다름

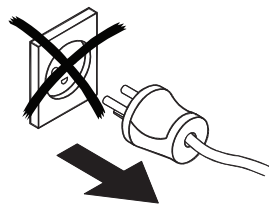
마운팅



마운팅 각도



밸브로부터 코일을 분리할 때에는 항상 코일의 전원을 차단한 후 분리하십시오. 그렇지 않는 경우, 코일이 손상될 가능성과 부상 및 화상의 위험이 있습니다.



ID 표기 - 예
밸브 식별 및 UL 목록 코일 참조

Danfoss
MADE IN DENMARK

General Purpose Valve consists of
Body EVR 32 NC 032L1105
Coil 317R 110V 15W 50Hz
Max. Media Temp. 221 °F
MOPD 5.50MPa (PS:45.2 bar/SWP655psi)

UL US LISTED

317R

Danfoss
MADE IN DENMARK

General Purpose Valve consists of
Body EVR 32 NC 032L1105
AND COIL FOR BK
Coil 317R 110V 15W 50Hz
MOPD 5.50MPa (PS:45.2 bar/SWP655psi)

UL US LISTED

317R

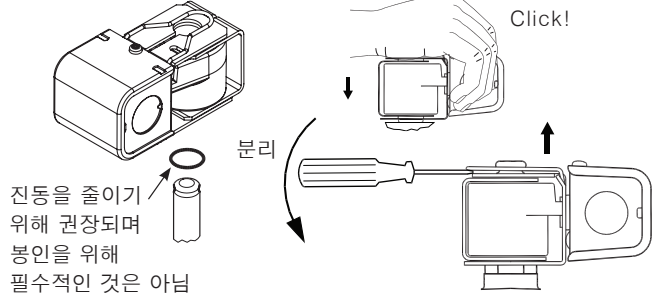
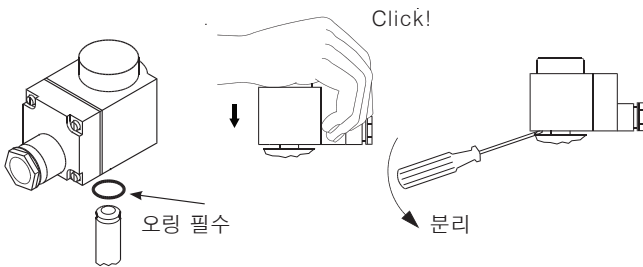
Danfoss
MADE IN DENMARK

Type BJ120CS
Spare part no. 018F4110
110-120V 60Hz 15W
110V 50Hz 16W
To be used with listed valve body
EVR-EVRH-EVRC-EVRF-EV2xx series
AKV-AKVA

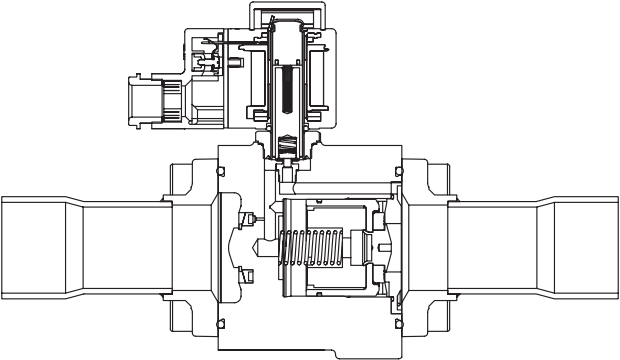
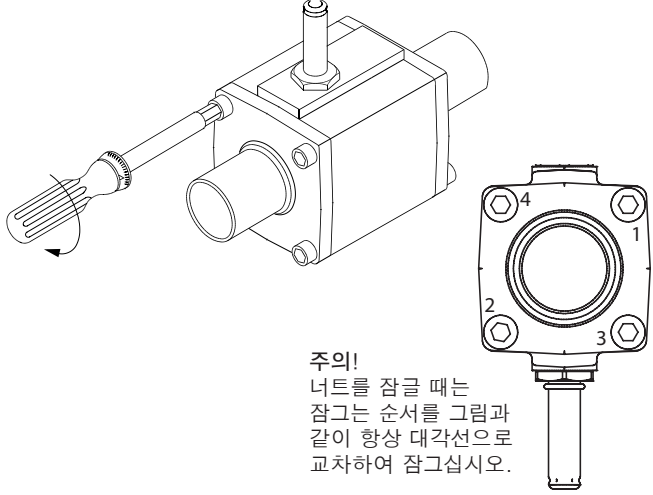
UL US LISTED

코일 표면

포장 박스 라벨

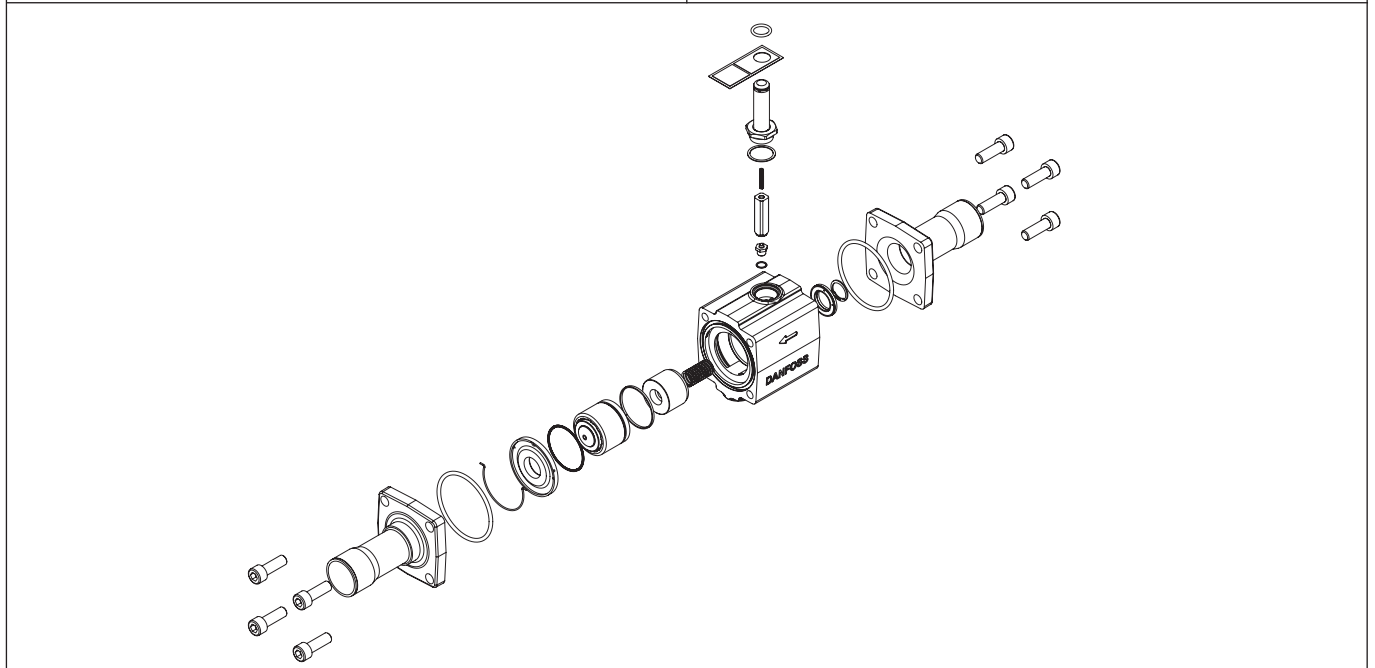
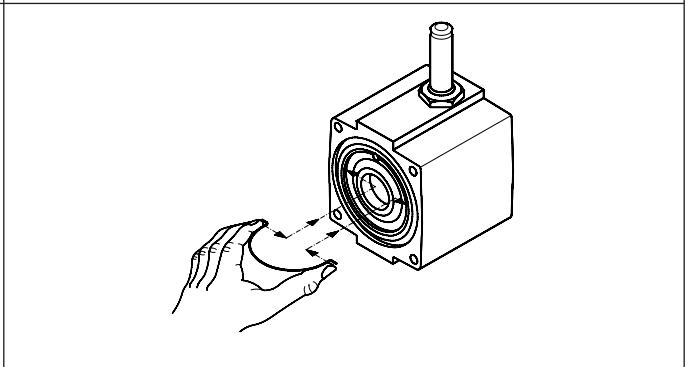
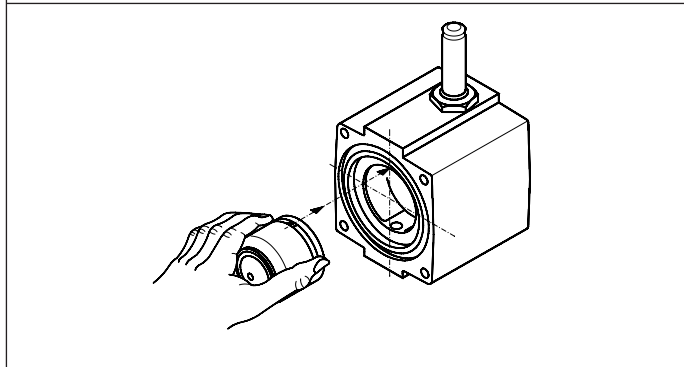


EVR 버전 2 분해 및 조립

주의!
너트를 잠글 때는
잡그는 순서를 그림과
같이 항상 대각선으로
교차하여 잠그십시오.

[Nm]	[kpm]	[ft-lbs]
30	2.0	15



! 압력 시험 및 서비스 관련 작업을 위한 수동 조작
 EVR NC 밸브의 수동 스템 작동은 냉동 시스템의 초기 압력 시험 또는 서비스 관련 작동에만 사용하십시오.
 수동 조작 보호 캡을 제거하고 수동 스템을 시계 방향으로 약 90도 돌립니다. 완전히 닫힌 상태에서 완전히 개방하는데 6 바퀴 회전임
 위치 수동 조작이 완료된 후, 수동 스템을 반 시계 방향으로 돌려 완전히 닫으십시오.
 그리고, 밸브를 자동 운전하기 전에, 보호 캡을 다시 장착하십시오. 수동작동의 최대압력차는 5bar이다.
 다른 방법으로, 모든 EVR NC 및 NO 밸브는 코일을 제거 후, 솔레노이드 밸브 테스터 (영구 자석) 를 사용하여
 밸브를 강제로 열거나 닫을 수 있습니다.