

Installationsanleitung

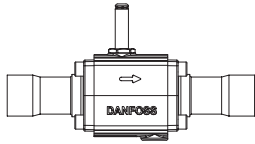
Magnetventil

Typ EVR 32 bis EVR 40 (Version 2)

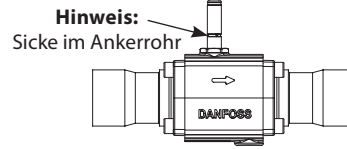
032R9604

032R9604

NC-Lötanschluss



NO-Lötanschluss



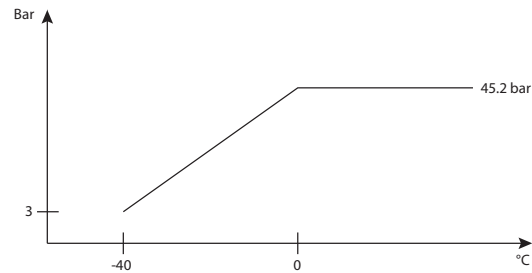
Kältemittel

R22/R407C, R134a, R404A/R507, R410A, R407A, R407F, R125, R152A, R448A, R449A, R452A und R450A
Für eine vollständige Liste der zugelassenen Kältemittel gehen Sie bitte auf www.products.danfoss.com. Suchen Sie dort über die Artikelnummer nach dem entsprechenden Produkt. Die zugelassenen Kältemittel stehen unter „Technische Daten“.

Bitte beachten Sie die spezifischen Auswahlkriterien für die jeweiligen Kältemittel, die im Datenblatt angegeben sind.

Max. zul. Betriebsüberdruck

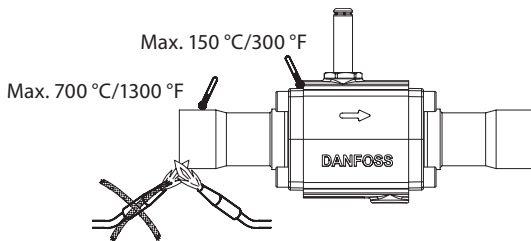
EVR-Lötanschluss: 45,2 bar



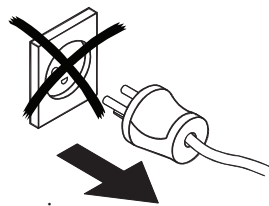
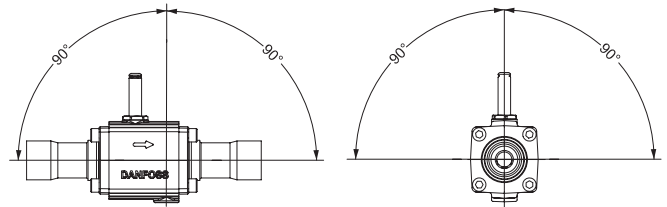
Max. zul. Betriebsüberdruck in bar im Verhältnis zur Medientemperatur in °C

Medientemperatur: -40 °C/-40 °F bis 105 °C/221 °F

Montage



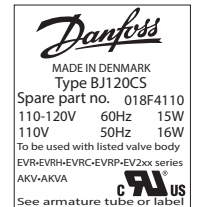
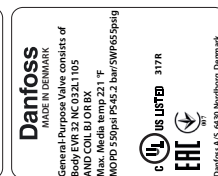
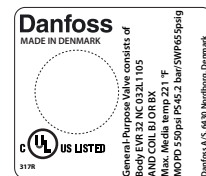
Einbaulage



Trennen Sie immer die Spannungsversorgung zur Spule, wenn sie demontiert wird. Die Spule kann beschädigt sein und es besteht ein Verletzungsrisiko.

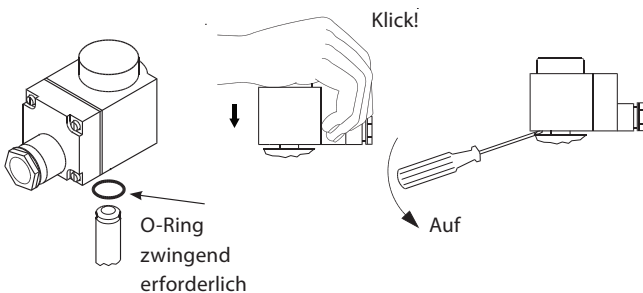
Kennzeichnung – Beispiel

Kennzeichnung des Ventils und Verweis auf UL-zertifizierte Spulen

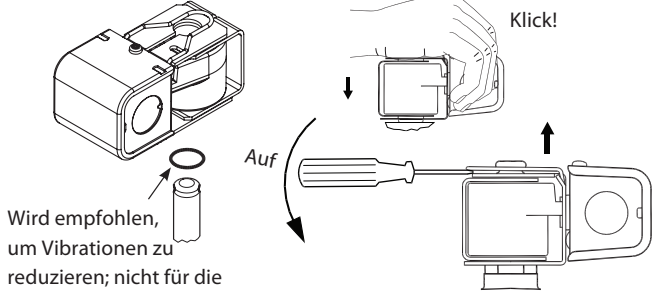


Kennzeichnung

Spulenaufdruck

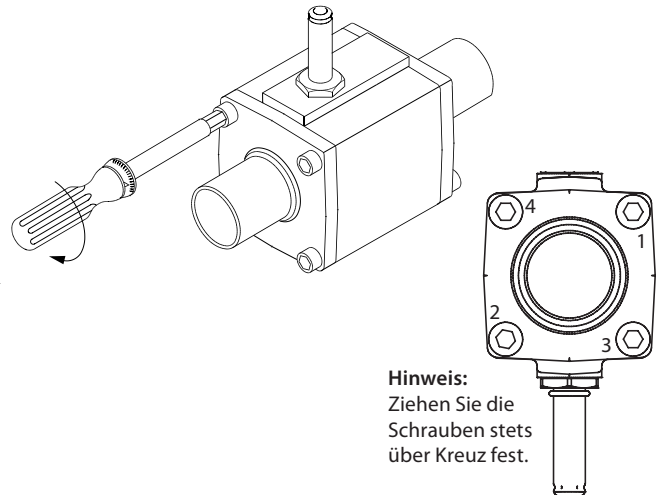
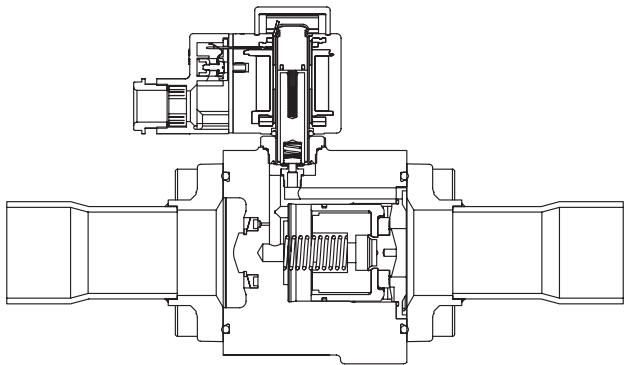


O-Ring zwingend erforderlich



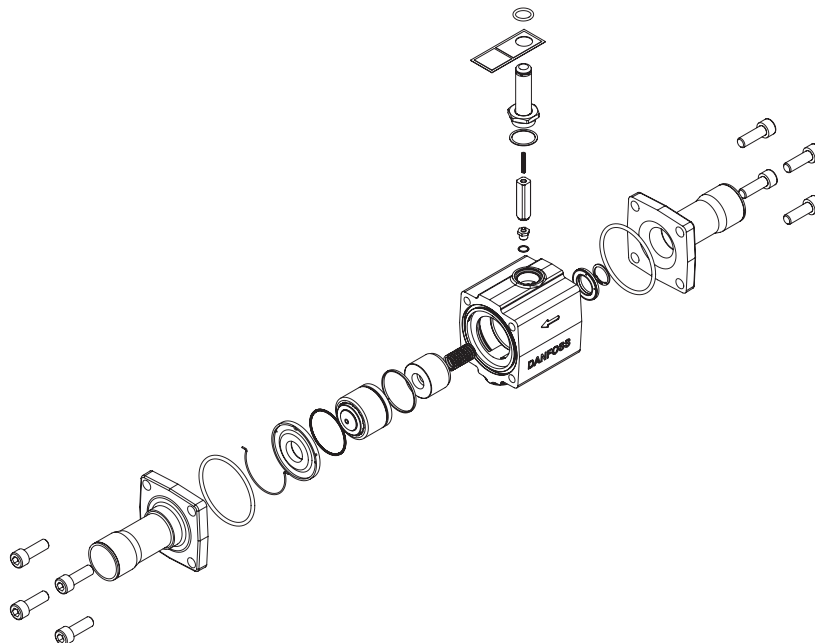
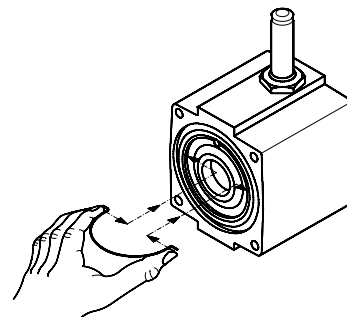
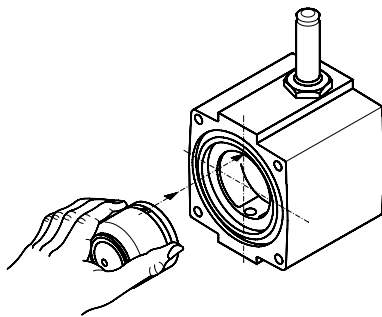
Wird empfohlen, um Vibrationen zu reduzieren; nicht für die Abdichtung erforderlich

Demontage und Montage von EVR version 2



Hinweis:
Ziehen Sie die
Schrauben stets
über Kreuz fest.

[Nm]	[kpm]	[ft lbs]
30	2,0	15



Handbetätigung für Druckprüfung und Servicezwecke:

Verwenden Sie Handbetätigung des EVR (NC) nur während der ersten Druckprüfung der Kälteanlage oder während einer Wartung/ eines Service Handbetätigung Entfernen Sie die Schutzkappe und drehen Sie die Handspindel im Uhrzeigersinn ca. 6 Umdrehungen von vollständig geschlossen zu voll geöffnet Position. Nachdem die Handbetätigung abgeschlossen ist, drehen Sie die Handspindel entgegen dem im Uhrzeigersinn wieder zurück bis zur vollständig geschlossenen Position und Die Schutzkappe wieder befestigen bevor das Ventil auf den automatischen Betrieb geht. Der max. Betriebsdifferenzdruck für die Handbetätigung beträgt 5 bar. Alternativ dazu können alle EVR (NC) und (NO) Ventile von Hand zwangsweise geöffnet werden - durch Entfernen der Spule und der Verwendung eines Magnetventilöffner (Dauermagnet).