

Serviceanleitung

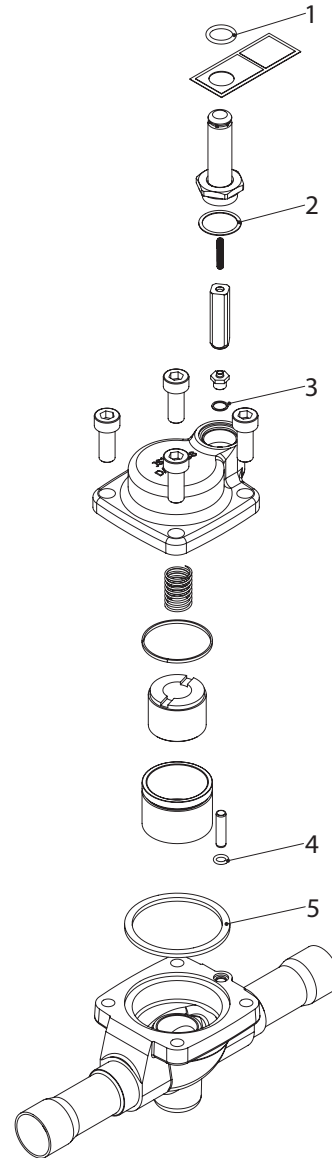
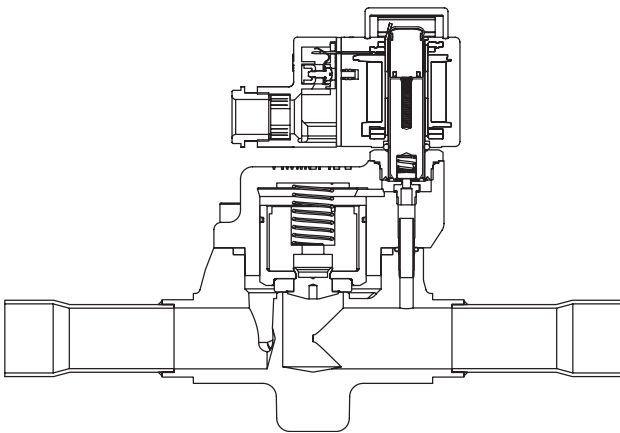
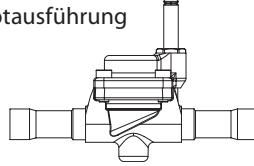
# Magnetventil

Typ EVR 25 (version 2)

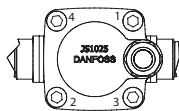
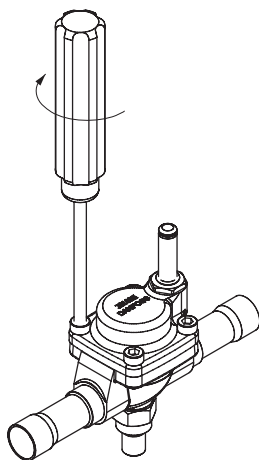
032R9606

032R9606

NC-Lötausführung



Montage/Demontage des Oberteils



**Hinweis:**  
Ziehen Sie die Schrauben stets über Kreuz fest.

[Nm]	[kpm]	[ft lbs]
30	3,0	22,5

Pos.	Beschreibung	Abmessungen	Werkstoff	Kolben	Pilot	Inspektions Set
1	O-ring	ID 14.30 x H 2.40	Chloropren	•		•
2	Dichtung	ID 22.5 x OD 26.4 x H 0.35	SS+NBR		•	•
3	Al-Dichtung	ID 8.1 x OD 10.1 x H 0.5	Aluminium			•
4	Dichtung	ID 6.07 x H 1.78	Chloroprene	•		•
5	2 x Dichtung	OD 66.0 x ID 58.0 x H 3.4	Chloroprene	•		•