

Guía de mantenimiento

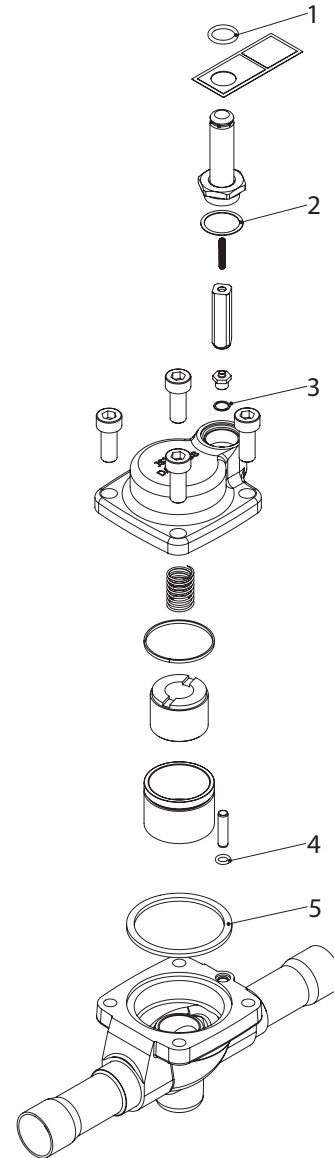
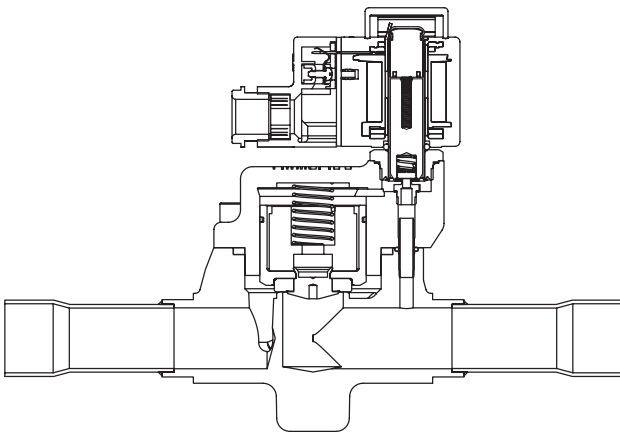
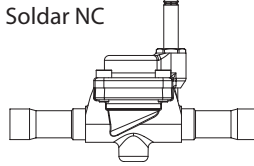
Válvula solenoide

Tipo EVR 25 (Versión 2)

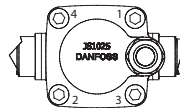
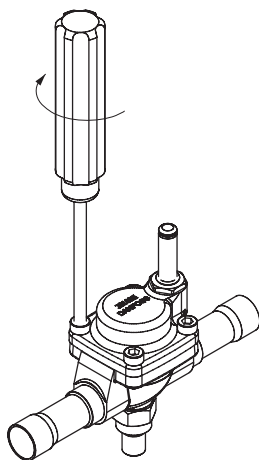
032R9606

032R9606

Soldar NC



Montaje/desmontaje de la pieza superior



¡Nota!
Apretar siempre
en orden cruzado

[N·m]	[kp·m]	[ft·lb]
30	3,0	22,5

Pos.	Descripción	Dimensiones	Material	Pistón	Pi- loto	kit de inspec- ción
1	Junta tórica	ID 14.30 x H 2.40	Cloropreno	·		·
2	Junta	ID 22.5 x OD 26.4 x H 0.35	SS+NBR		·	·
3	Junta de aluminio	ID 8.1 x OD 10.1 x H 0.5	Aluminio			·
4	Junta	ID 6.07 x H 1.78	Cloropreno	·		·
5	Junta x 2	OD 66.0 x ID 58.0 x H 3.4	Cloropreno	·		·