

Guida alla manutenzione

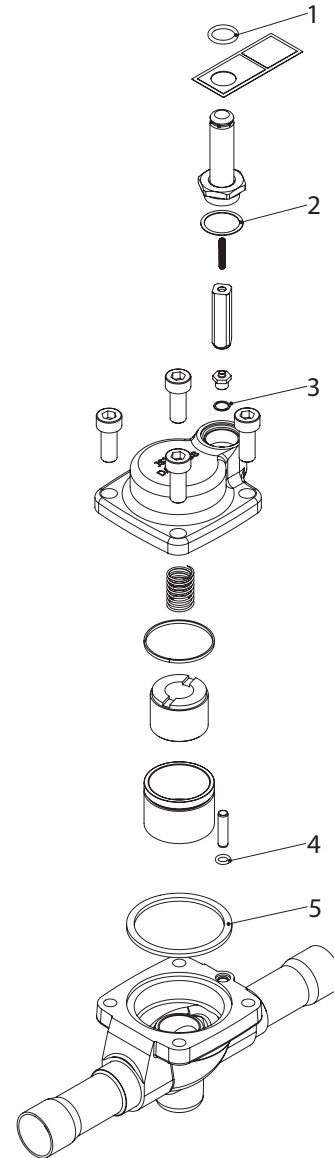
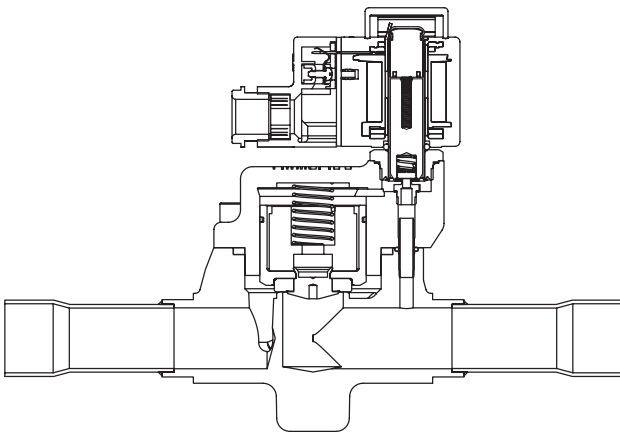
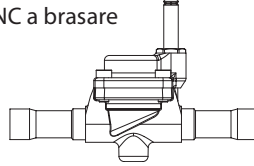
Elettrovalvola

Tipo EVR 25 (Versione 2)

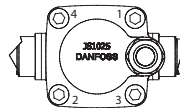
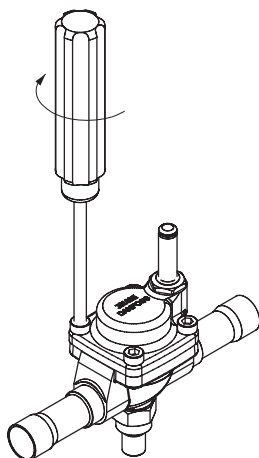
032R9606

032R9606

NC a brasare



Montaggio/smontaggio della parte superiore



Nota!
Utilizzare sempre
il serraggio incrociato

[Nm]	[kpm]	[ft-lbs]
30	3,0	22,5

Pos. n.	Descrizione	Dimensioni	Materiale	Pis- tone	Pi- lotta	Kit d'ispezione
1	O-ring	ID 14.30 x H 2.40	Cloroprene	•		•
2	Gasket	ID 22.5 x OD 26.4 x H 0.35	SS+NBR		•	•
3	Gasket all.	ID 8.1 x OD 10.1 x H 0.5	All.			•
4	Guarnizione	ID 6.07 x H 1.78	Cloroprene	•		•
5	Guarnizio- ne x 2	OD 66.0 x ID 58.0 x H 3.4	Cloroprene	•		•