

Guia de Serviço

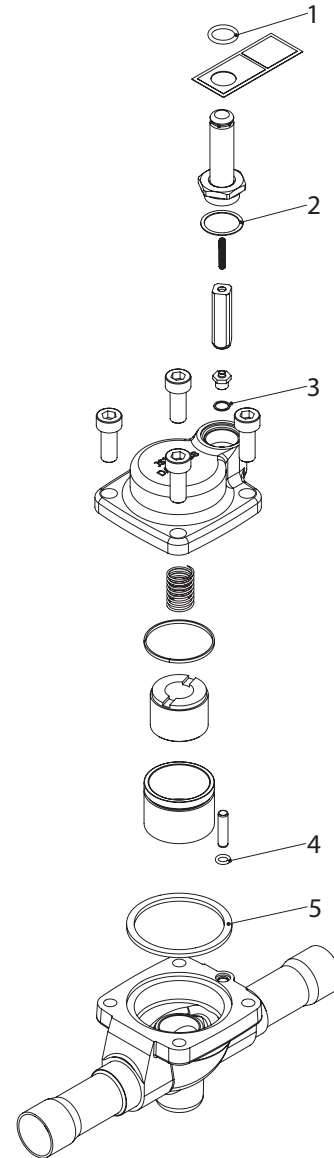
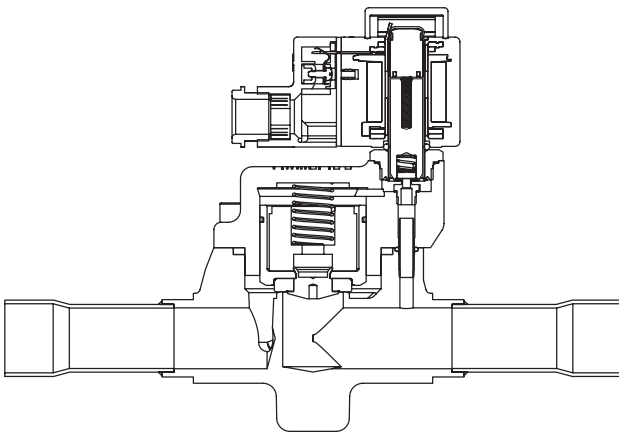
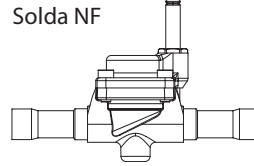
Válvula solenoide

Tipo EVR 25 (Versão 2)

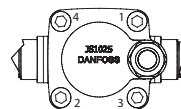
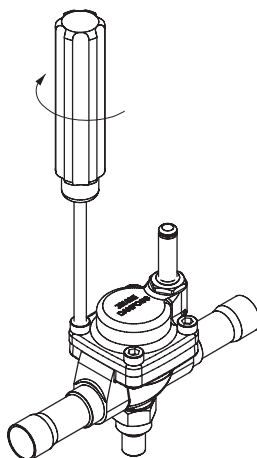
032R9606

032R9606

Solda NF



Montagem / desmontagem da parte superior



Atenção!
Utilizar sempre
aperto cruzado

[Nm]	[kpm]	[pés-lbs]
30	3,0	22,5

N.º de pos.	Descrição	Dimensão	Material	Pistão	Piloto	kit de inspeção
1	Anel de vedação	ID 14.30 x H 2.40	Cloropreno	•		•
2	Gaxeta	ID 22.5 x OD 26.4 x H 0.35	SS+NBR		•	•
3	Gaxeta-AL	ID 8.1 x OD 10.1 x H 0.5	Al			•
4	Gaxeta	ID 6.07 x H 1.78	Cloropreno	•		•
5	Gaxeta x 2	OD 66.0 x ID 58.0 x H 3.4	Cloropreno	•		•