

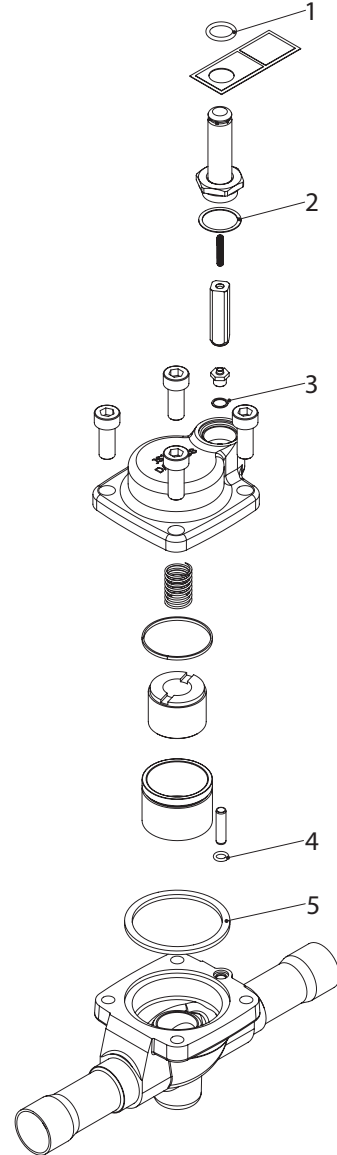
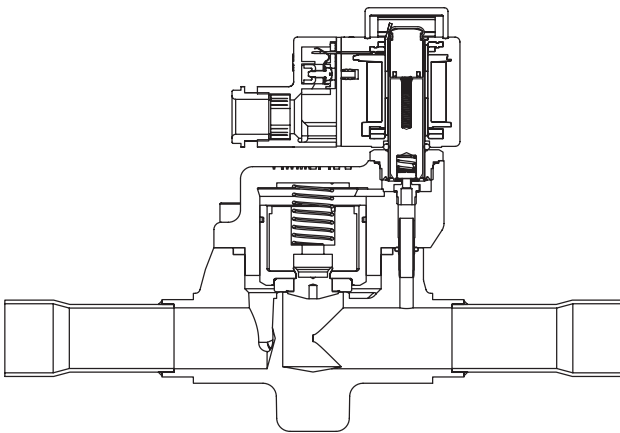
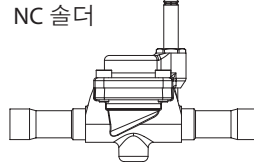
서비스 가이드

# 솔레노이드 밸브 EVR 25 타입 (버전 2)

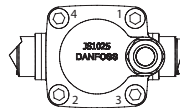
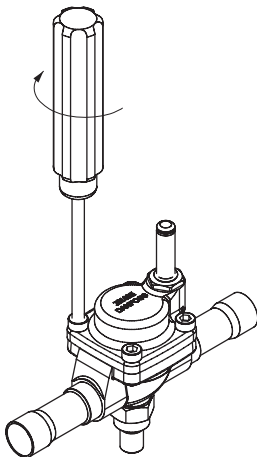
032R9606

032R9606

NC 솔더



상단부 마운팅/마운팅 해제



참고!  
항상 교차 조임을  
사용하십시오.

[Nm]	[kpm]	[ft-lbs]
30	3.0	22.5

위치 번호	설명	치수	재질	피스톤	파일 릿	검사 키트
1	오링	ID 14.30 x H 2.40	클로로프렌	.	.	.
2	개스킷	ID 22.5 x OD 26.4 x H 0.35	SS+NBR	.	.	.
3	AI-개 스킷	ID 8.1 x OD 10.1 x H 0.5	AI	.	.	.
4	개스킷	ID 6.07 x H 1.78	클로로프렌	.	.	.
5	개스킷 x 2	OD 66.0 x ID 58.0 x H 3.4	클로로프렌	.	.	.