

サービスガイド

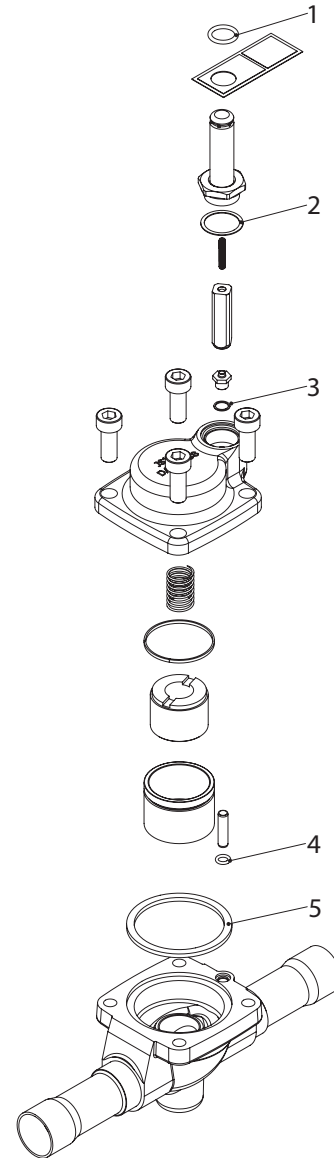
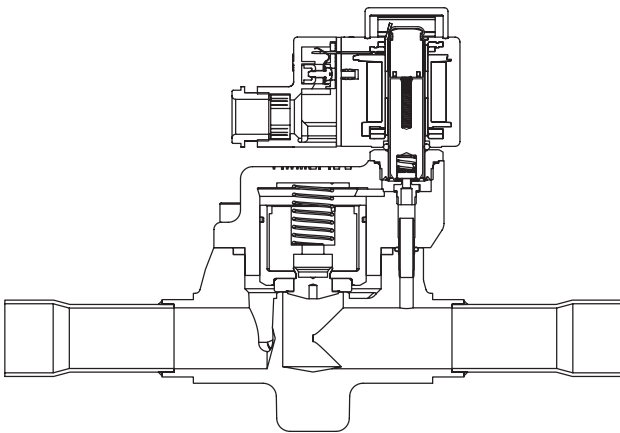
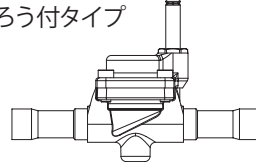
電磁弁

タイプ EVR 25 (バージョン2)

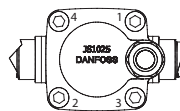
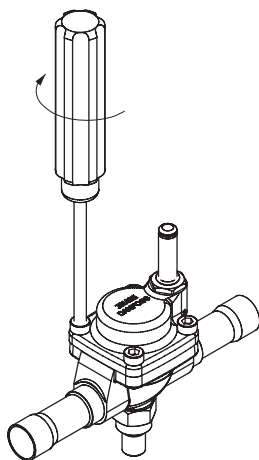
032R9606

032R9606

NC ろう付タイプ



トップパーツの取付け/取外し



注意
カバー取付の際
4本のボルトは
対角順に以下の
トルクで締付け
てください。

[Nm]	[kpm]	[ft-lbs]
30	3.0	22.5

番号	部品名	寸法	材質	ピストン	パイロット	検査キット
1	Oリング	ID 14.30 x H 2.40	クロロブレン	.	.	.
2	ガスケット	ID 22.5 x OD 26.4 x H 0.35	SS+NBR	.	.	.
3	Alガスケット	ID 8.1 x OD 10.1 x H 0.5	Al	.	.	.
4	ガスケット	ID 6.07 x H 1.78	クロロブレン	.	.	.
5	ガスケット x 2	OD 66.0 x ID 58.0 x H 3.4	クロロブレン	.	.	.