

服务指南

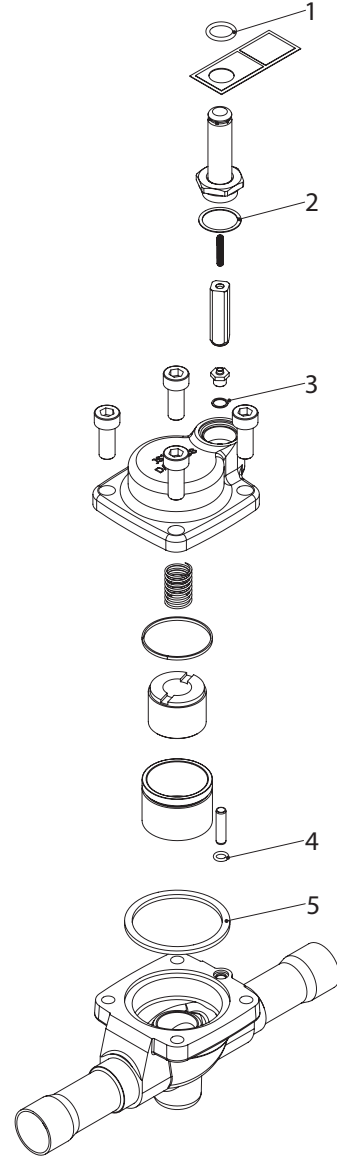
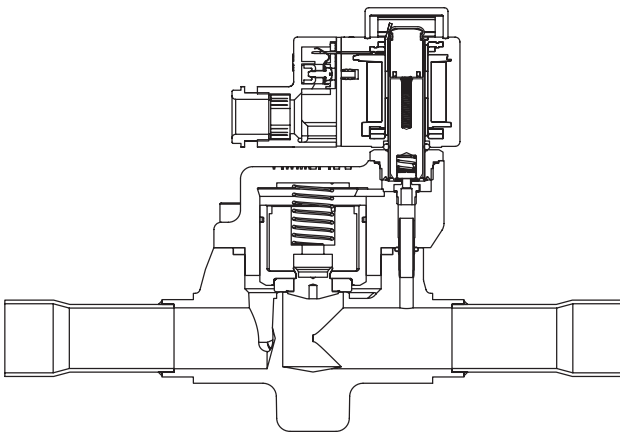
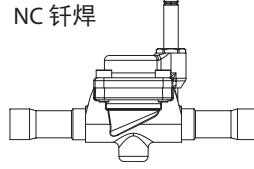
电磁阀

型 EVR 25 (版本2)

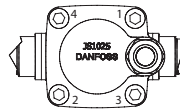
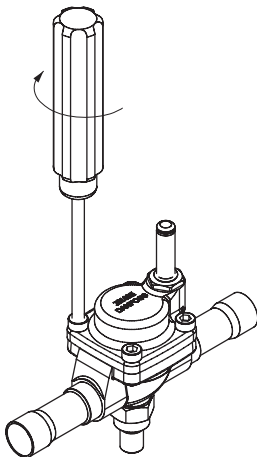
032R9606

032R9606

NC 钎焊



安装 / 拆卸顶盖



注意！
始终使用
交叉拧紧

| [Nm] | [kpm] | [ft-lbs] |
|------|-------|----------|
| 30 | 3.0 | 22.5 |

| 位置编号 | 描述 | 尺寸 | 材料 | 活塞 | 导 | 检验套件 |
|------|--------|------------------------------|--------|----|---|------|
| 1 | O 圈 | 内直径 14.30 x 高 2.40 | 氟丁二烯 | . | . | . |
| 2 | 垫片 | 内直径 22.5 x 外直径 26.4 x 高 0.35 | SS+NBR | . | . | . |
| 3 | 铝垫片 | 内直径 8.1 x 外直径 10.1 x 高 0.5 | 铝 | . | . | . |
| 4 | 垫片 | 内直径 6.07 x 高 1.78 | 氟丁二烯 | . | . | . |
| 5 | 垫片 x 2 | 外直径 66.0 x 内直径 58.0 x 高 3.4 | 氟丁二烯 | . | . | . |