

Руководство по обслуживанию

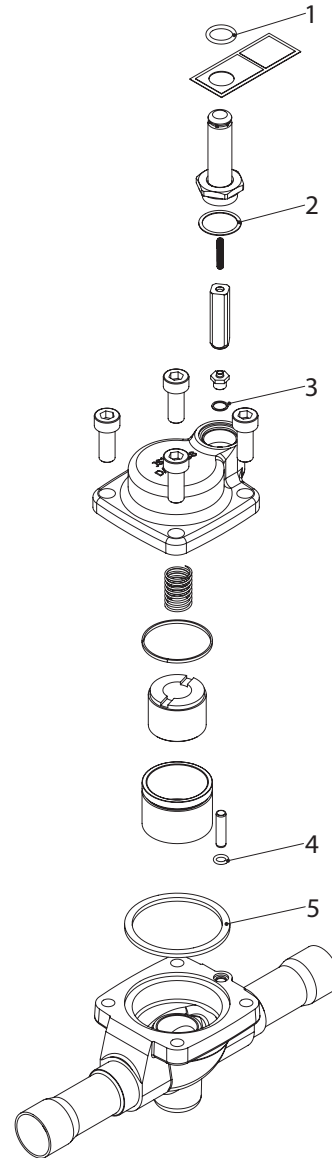
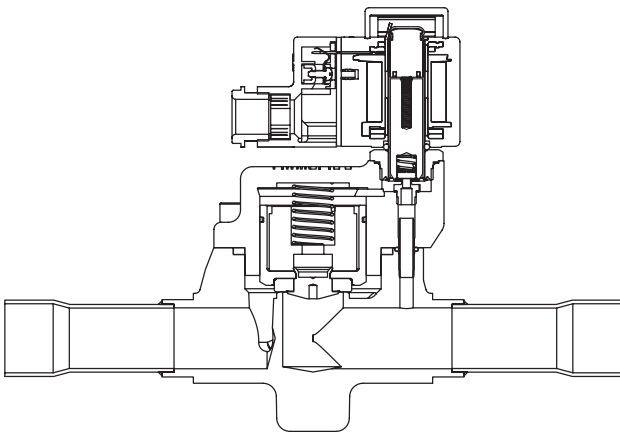
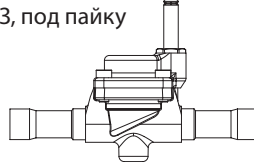
Электромагнитный клапан

Тип EVR 25 (Версия 2)

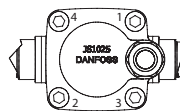
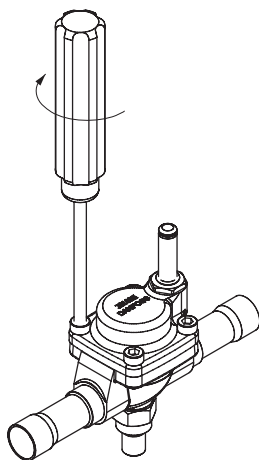
032R9606

032R9606

НЗ, под пайку



Монтаж/демонтаж верхней части



Внимание!
Выполняйте
затяжку болтов
только
крест-накрест

| [Нм] | [килофунт*м] | [футофунт] |
|------|--------------|------------|
| 30 | 3,0 | 22,5 |

| Поз. № | Описание | Размер | Материал | Поршень | Пилотный | комплект |
|--------|-----------------------|----------------------------|-----------|---------|----------|----------|
| 1 | Уплотнительное кольцо | ВД 14,30 x В 2,40 | Хлоропрен | • | | • |
| 2 | Прокладка | ВД 22,5 x НД 26,4 x В 0,35 | SS+NBR | | • | • |
| 3 | Алюм. прокладка | ВД 8,1 x НД 10,1 x В 0,5 | Алюм. | | | • |
| 4 | Прокладка | ВД 6,07 x В 1,78 | Хлоропрен | • | | • |
| 5 | Прокладка x 2 | НД 66,0 x ВД 58,0 x В 3,4 | Хлоропрен | • | | • |