

Serviceanleitung

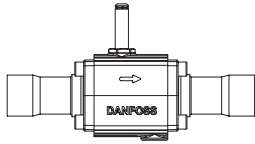
# Magnetventil

Typen EVR 32 bis EVR 40 (version 2)

032R9607

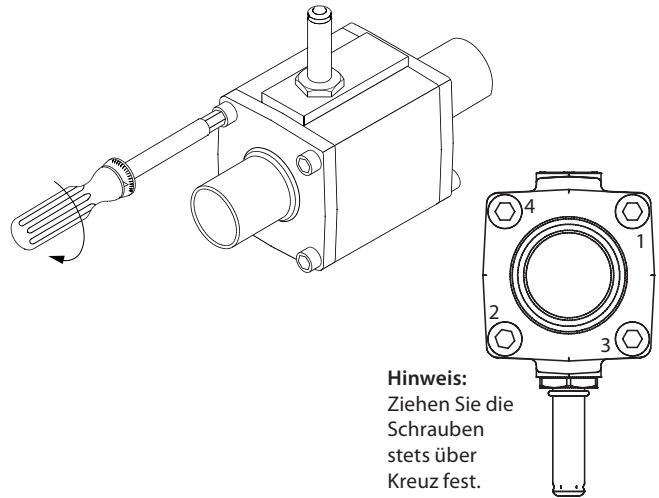
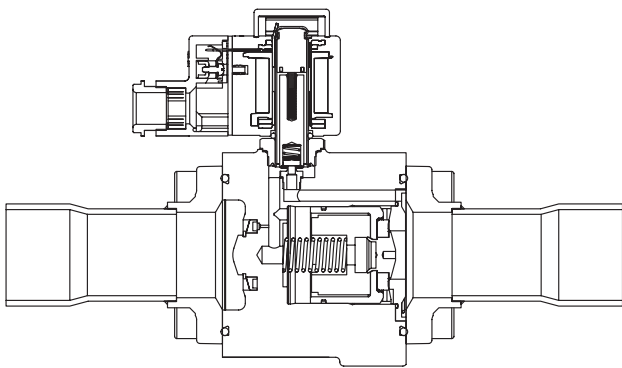
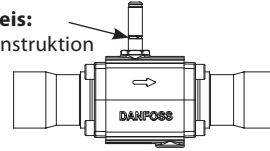
032R9607

NC-Lötausführung



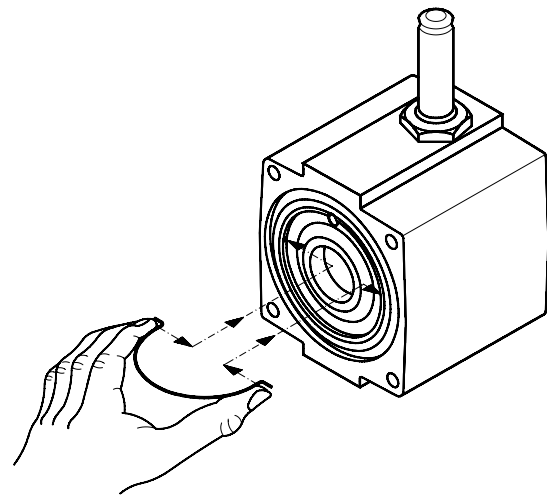
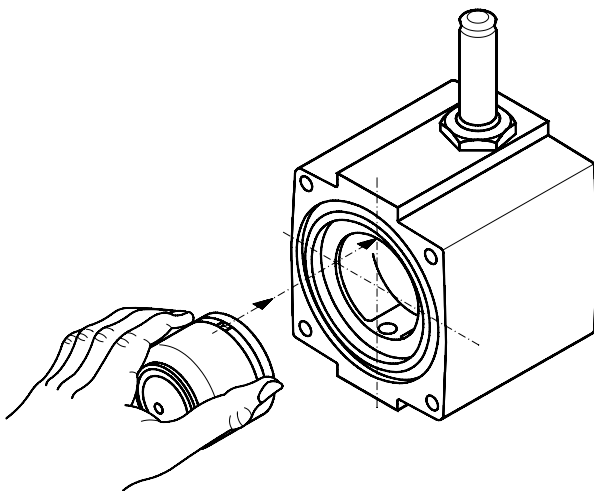
NO-Lötausführung

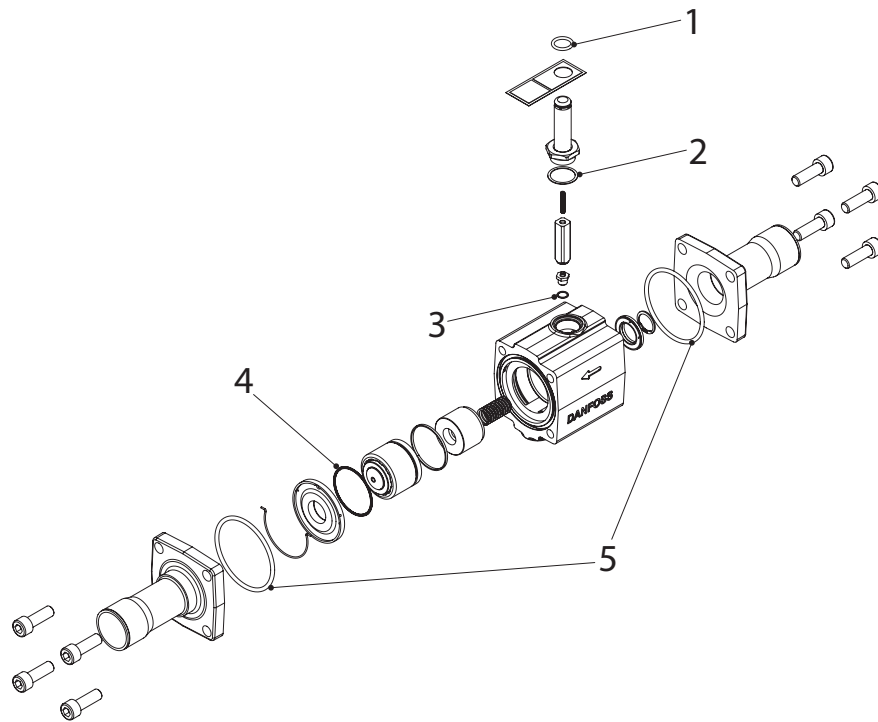
**Hinweis:**  
Ankerrohrkonstruktion



**Hinweis:**  
Ziehen Sie die  
Schrauben  
stets über  
Kreuz fest.

[Nm]	[kpm]	[ft lbs]
30	2,0	15





Pos.	Beschreibung	Abmessungen	Werkstoff	Kolben	Pilot	Inspektions Set
1	O-Ring	ID 14.30 x H 2.40	Chloropren	•		•
2	Dichtung	ID 22.5 x OD 26.4 x H 0.35	SS+NBR		•	•
3	Al-Dichtung	ID 8.1 x OD 10.1 x H 0.5	Aluminium			•
4	O-Ring	ID 42.00 x H 1.50	Chloropren	•		•
5	2 x O-Ring	ID 66.27 x H 3.53	Chloropren	•		•