

Guide d'entretien

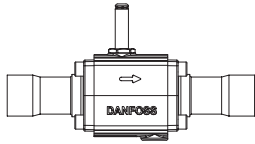
# Électrovanne

Types EVR 32 - EVR 40 (version 2)

032R9607

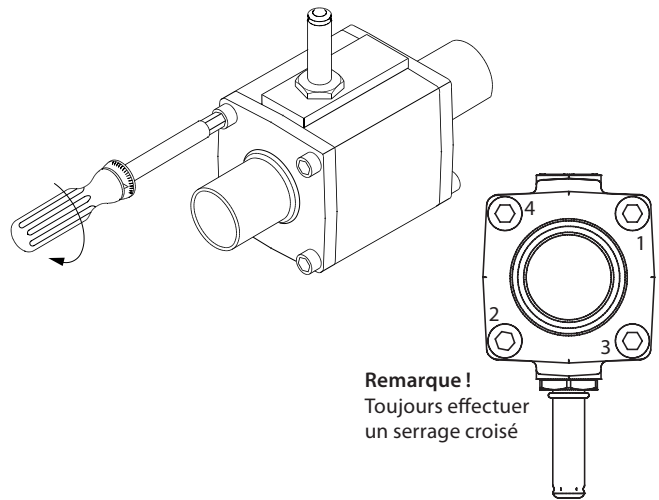
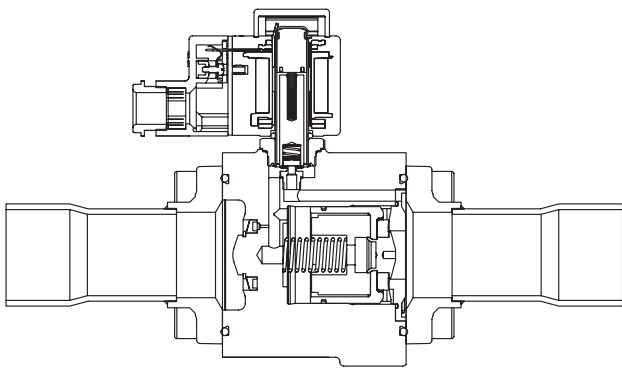
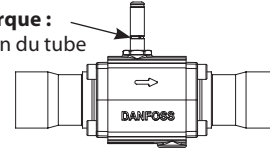
032R9607

NF à braser

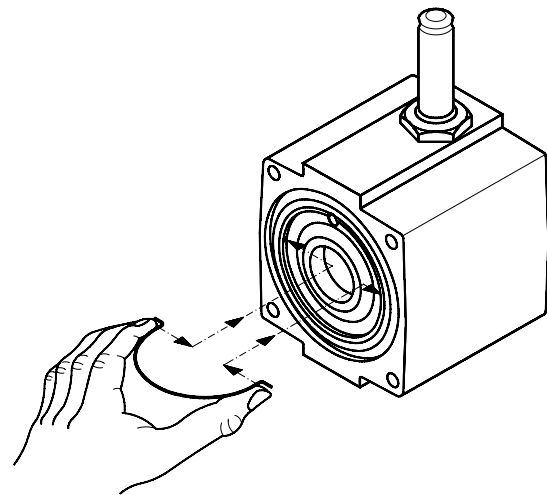
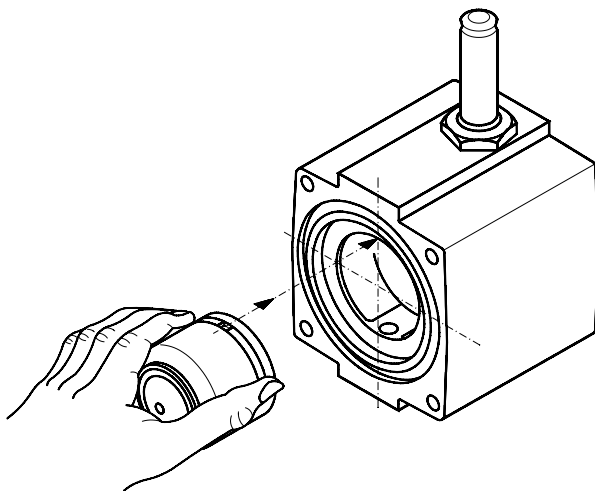


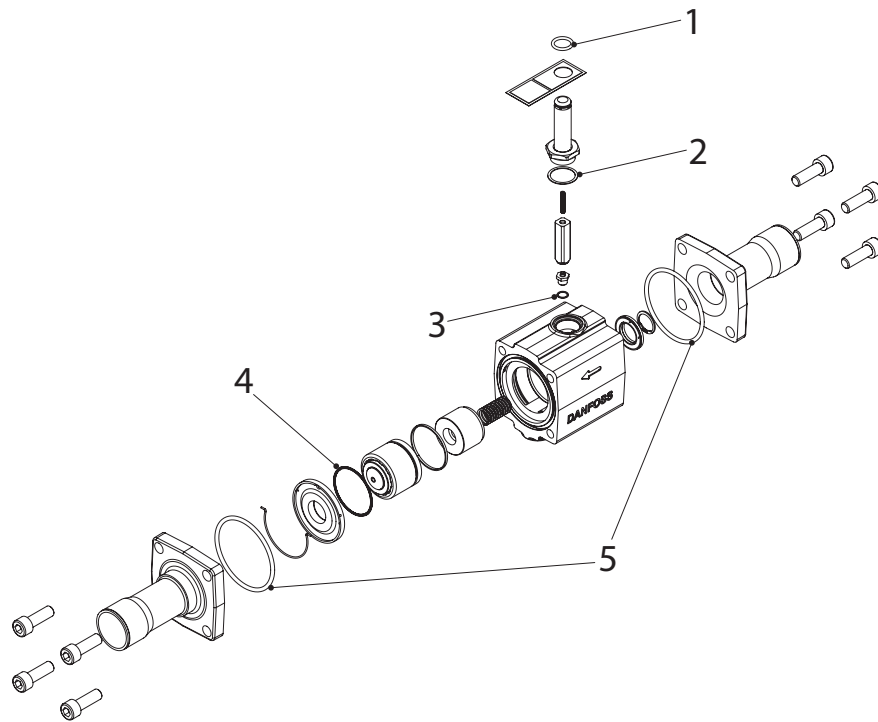
NO à braser

Remarque :  
Conception du tube



[Nm]	[kpm]	[ft-lbs]
30	2,0	15





N° pos.	Description	Dimension	Matériau	Piston	Pilot	kits d'inspection
1	Joint torique	ID 14.30 x H 2.40	Chloroprène	•		•
2	Joint	ID 22.5 x OD 26.4 x H 0.35	SS+NBR		•	•
3	Joint alu.	ID 8.1 x OD 10.1 x H 0.5	Al.			•
4	Joint torique	ID 42.00 x H 1.50	Chloroprène	•		•
5	Joint torique x 2	ID 66.27 x H 3.53	Chloroprène	•		•