

Guía de mantenimiento

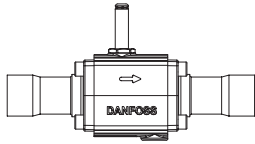
Válvula solenoide

Tipos EVR 32 - EVR 40 (Versión 2)

032R9607

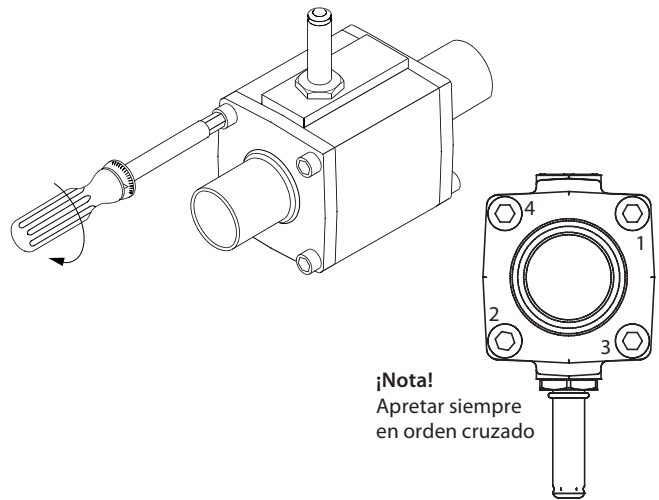
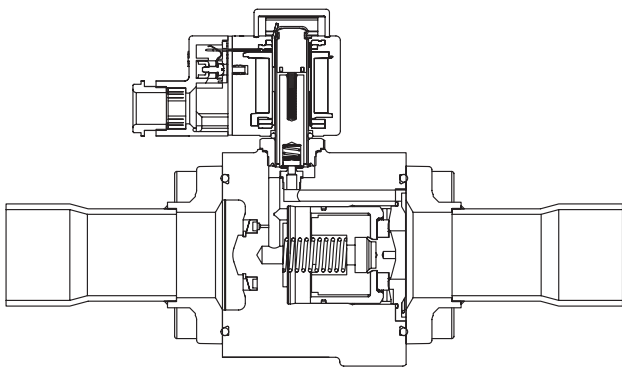
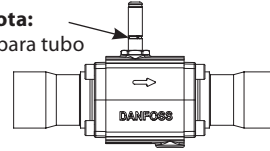
032R9607

Soldar NC

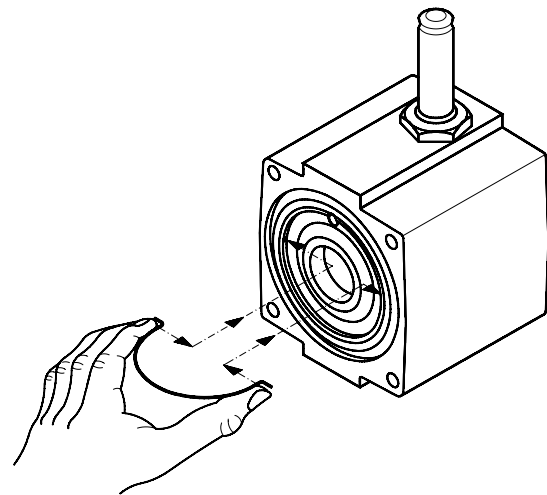
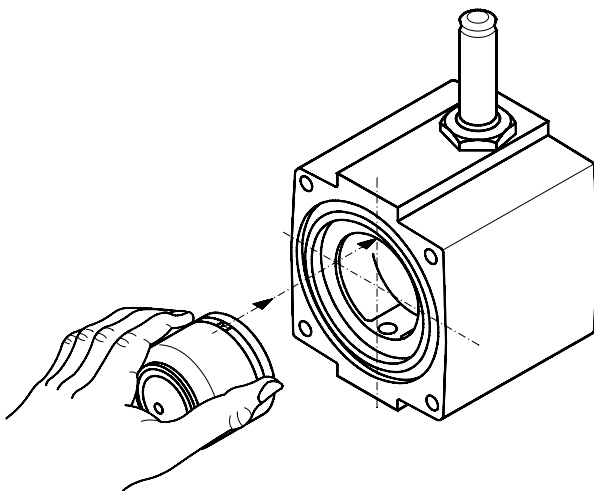


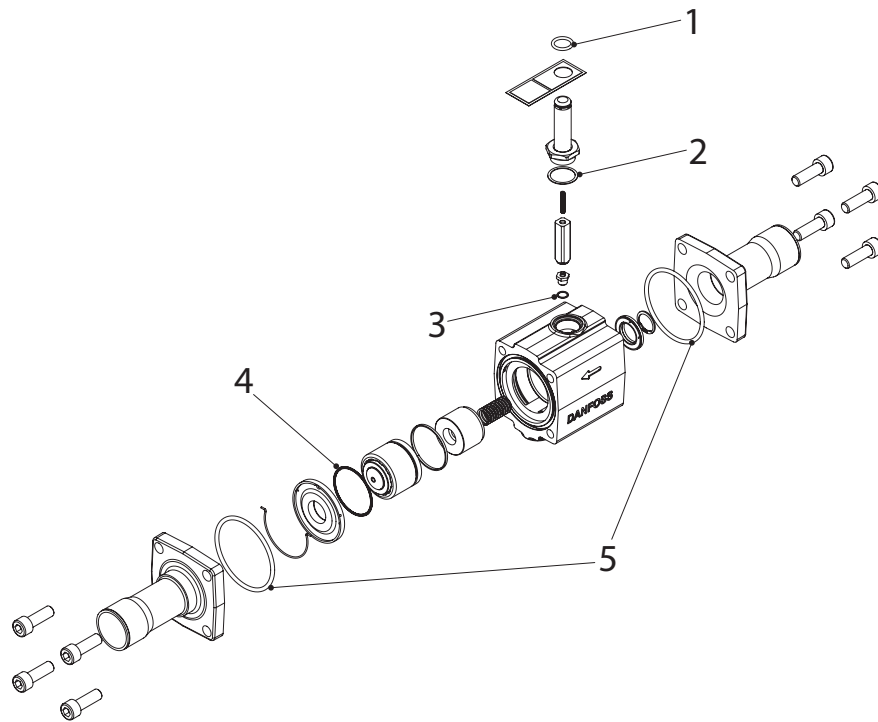
Soldar NO

Nota:
Diseño para tubo



[N·m]	[kp·m]	[ft·lb]
30	2,0	15





Pos.	Descripción	Dimensiones	Material	Pistón	Piloto	kit de inspección
1	Junta tórica	ID 14.30 x H 2.40	Cloropreno	•		•
2	Junta	ID 22.5 x OD 26.4 x H 0.35	SS+NBR		•	•
3	Junta de aluminio	ID 8.1 x OD 10.1 x H 0.5	Aluminio			•
4	Junta tórica	ID 42.00 x H 1.50	Cloropreno	•		•
5	Junta tórica x 2	ID 66.27 x H 3.53	Cloropreno	•		•