

サービスガイド

電磁弁

タイプ EVR 32 - EVR 40 (バージョン2)

032R9607

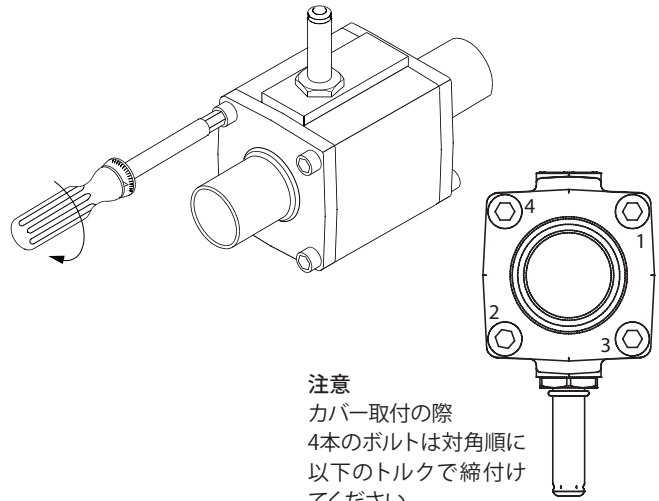
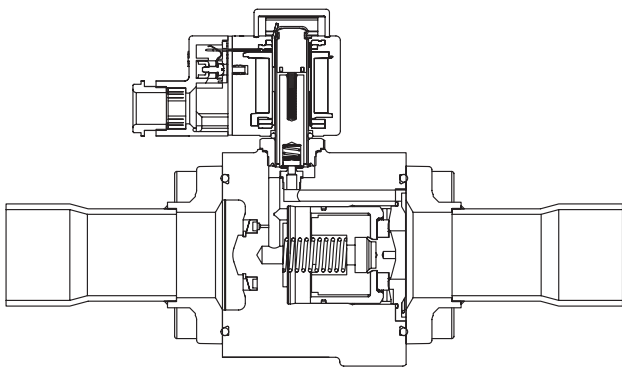
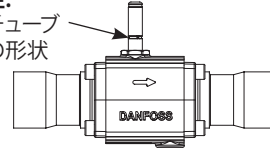
032R9607

NC ろう付タイプ



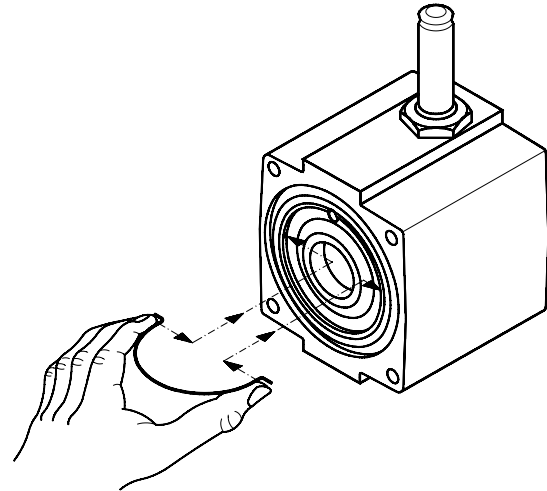
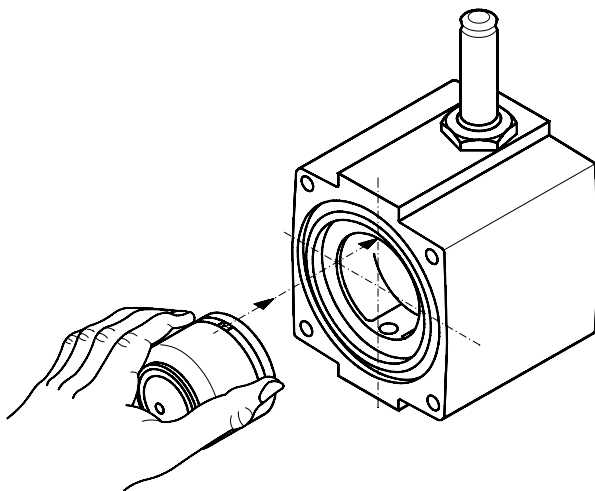
NO ろう付タイプ

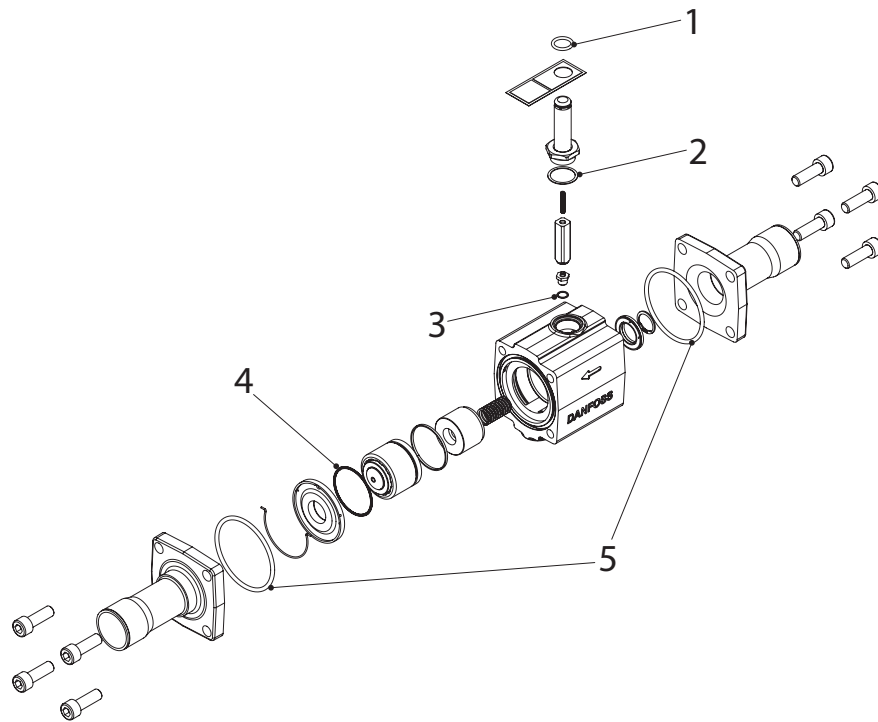
注:
チューブ
の形状



注意
カバー取付の際
4本のボルトは対角順に
以下のトルクで締付け
てください。

[Nm]	[kpm]	[ft-lbs]
30	2.0	15





番号	部品名	寸法	材質	ピストン	パイロット	検査キット
1	Oリング	ID 14.30 x H 2.40	クロロブレン	・		・
2	ガスケット	ID 22.5 x OD 26.4 x H 0.35	SS+NBR		・	・
3	Alガスケット	ID 8.1 x OD 10.1 x H 0.5	Al			・
4	Oリング	ID 42.00 x H 1.50	クロロブレン	・		・
5	Oリング×2	ID 66.27 x H 3.53	クロロブレン	・		・