

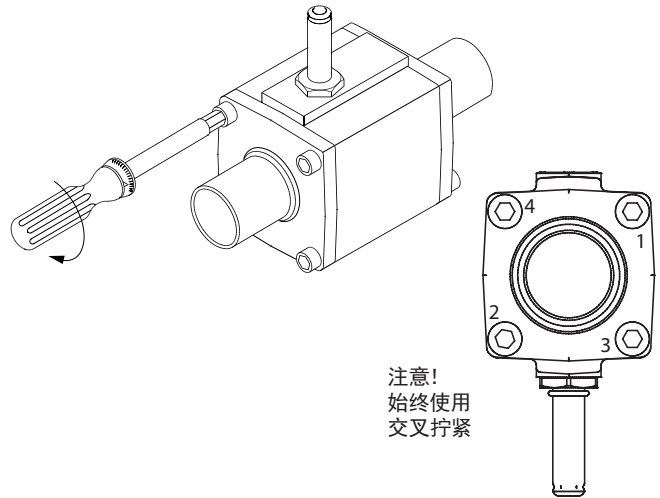
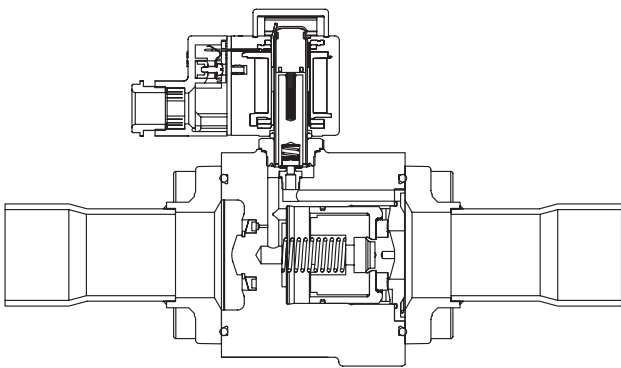
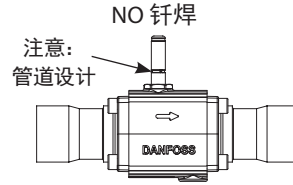
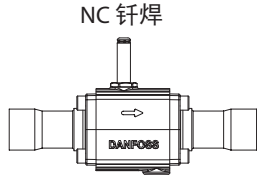
服务指南

# 电磁阀

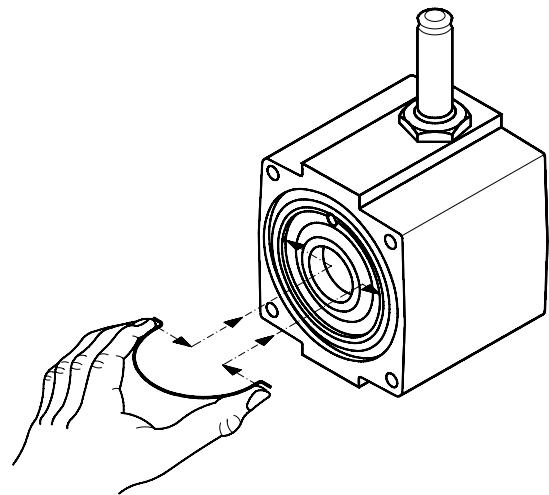
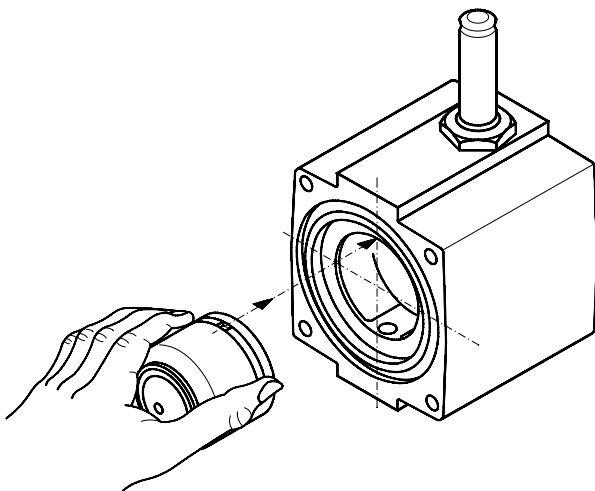
## 型号 EVR 32 - EVR 40 (版本2)

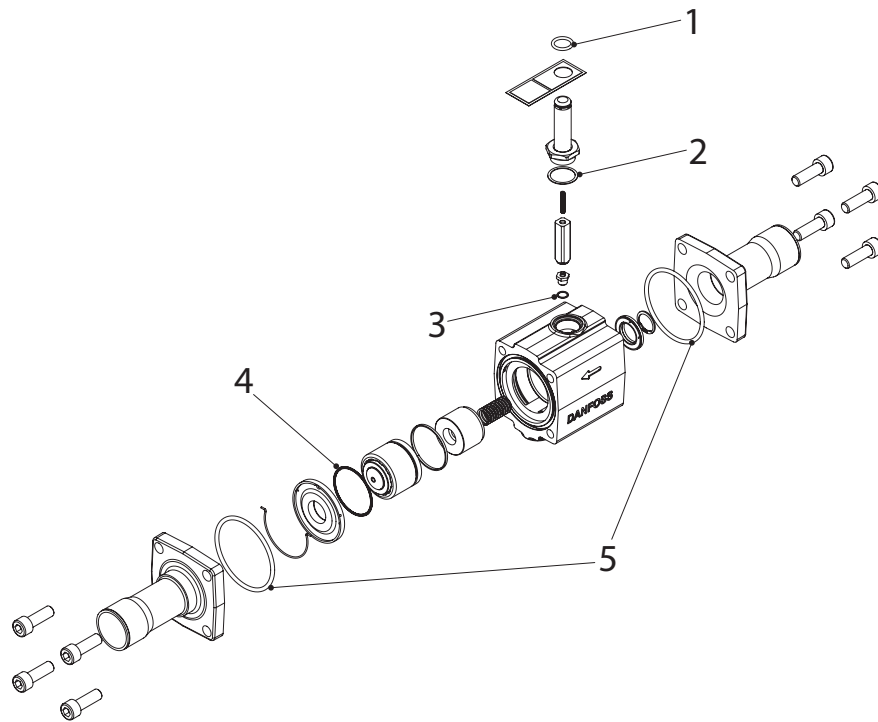
032R9607

032R9607



[Nm]	[kpm]	[ft-lbs]
30	2.0	15





位置编号	描述	尺寸	材料	活塞	导	检验套件
1	O型圈	内直径 14.30 x 高 2.40	氯丁二烯	.	.	.
2	垫片	内直径 22.5 x 外直径 26.4 x 高 0.35	SS+NBR	.	.	.
3	铝垫片	内直径 8.1 x 外直径 10.1 x 高 0.5	铝	.	.	.
4	O型圈	内直径 42.00 x 高 1.50	氯丁二烯	.	.	.
5	O型圈 x 2	内直径 66.27 x 高 3.53	氯丁二烯	.	.	.