

Руководство по обслуживанию

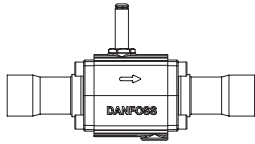
Электромагнитный клапан

Тип EVR 32 - EVR 40 (Версия 2)

032R9607

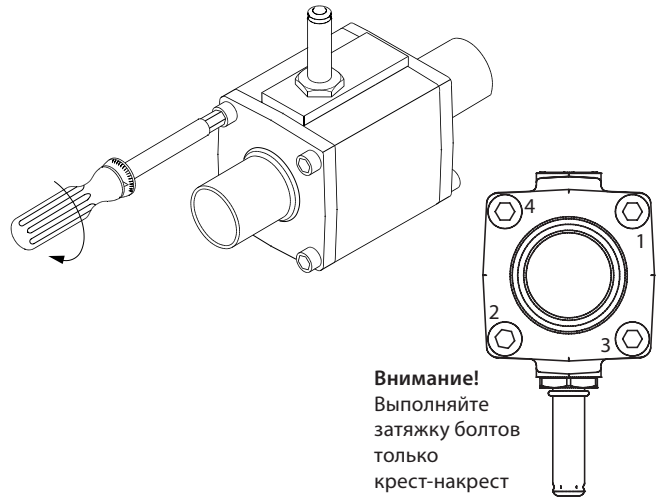
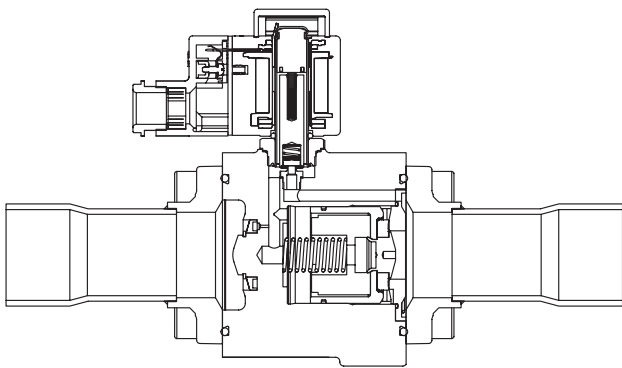
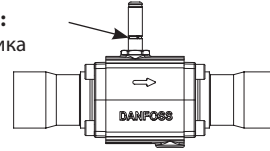
032R9607

НЗ, под пайку



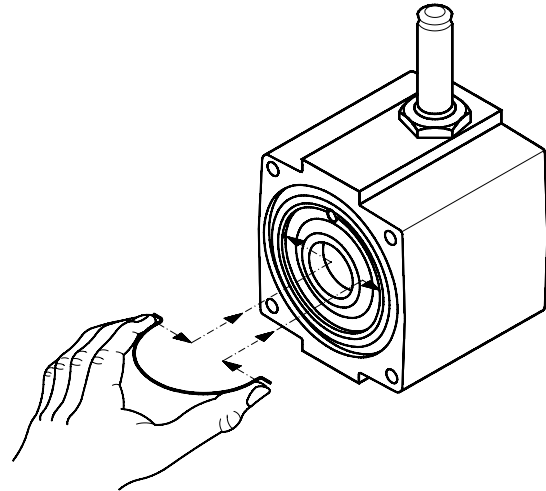
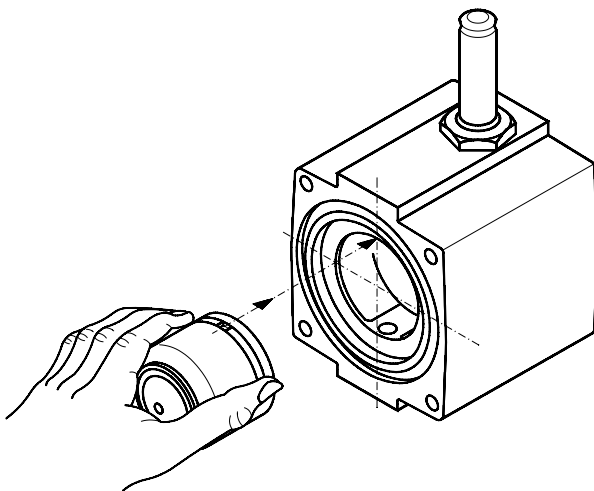
НО, под пайку

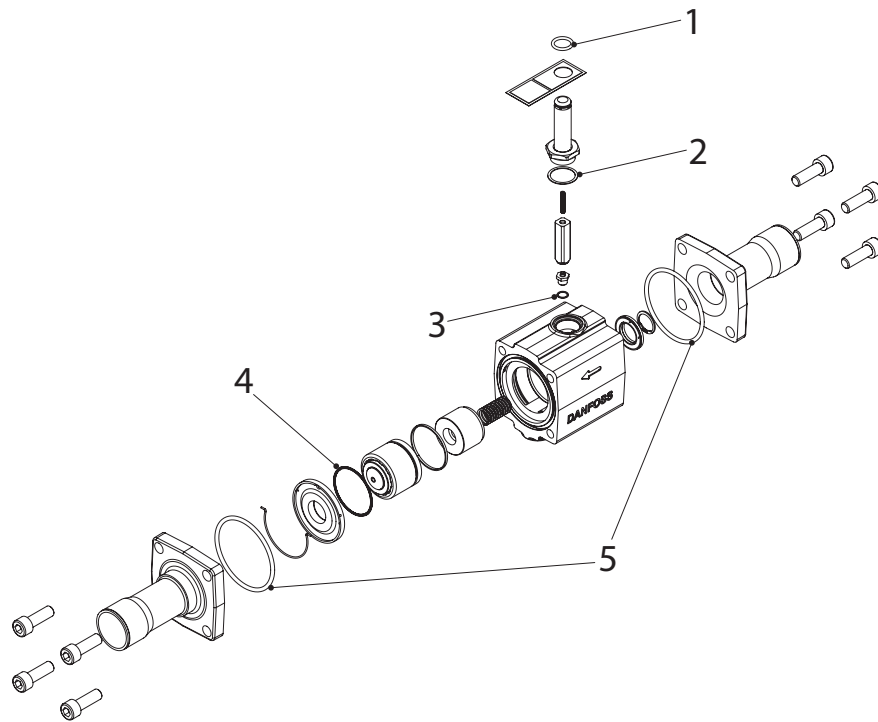
Примечание:
Гильза сердечника
с кольцевым
углублением



Внимание!
Выполняйте
затяжку болтов
только
крест-накрест

[Нм]	[килофунт*м]	[фунт-сила-фут]
30	2,0	15





Поз. №	Описание	Размер	Материал	Поршень	Пилотный	комплект
1	Уплотнительное кольцо	ВД 14,30 x В 2,40	Хлоропрен	•		•
2	прокладка	ВД 22,5 x НД 26,4 x В 0,35	SS+NBR		•	•
3	Алюм. прокладка	ВД 8,1 x НД 10,1 x В 0,5	Алюм.			•
4	Уплотнительное кольцо	ВД 42,00 x В 1,50	Хлоропрен	•		•
5	Уплотнительное кольцо x 2	ВД 66,27 x В 3,53	Хлоропрен	•		•