

Folleto técnico

Electroválvulas con FKM diafragma aislante de accionamiento directo de 2/2

Type EV212B



El diafragma aislante garantiza que ningún líquido entre en el área de la armadura, lo que significa que las válvulas se pueden utilizar para

- líquidos agresivos
- líquidos con impurezas
- líquidos con riesgo de acumulación de piedra caliza

Aplicaciones

- Dosificación en fx
- Sistemas de tratamiento de agua de lastre marina
- Sistemas de lavado (alcalinos)
- Sistemas de vacío de fx. para refrigeración de bombas

Características

- Cuerpo de acero inoxidable
- Presión diferencial: Hasta 12 bar
- Viscosidad: Hasta 50 cSt
- Temperatura ambiente: Hasta 50 °C
- Temperatura máxima del medio: 50 °C
- Protección de la bobina: Hasta IP67
- Conexiones de la rosca: Desde G1/8, G1/4, G3/8
- Kv: 0,55 m³/h, máx.

EV212B DN 2; 3; 4; 4,5 mm
Junta de FKM
Cuerpo de SS NC



- Homologación según normas:
 - Directiva de baja tensión 2014/35/UE
 - EN60730-1
 - EN60730-2-8
 - Directiva de equipos a presión 2014/68/UE
- Directiva RoHS 2011/65/UE

Conexión ISO 228/1	Tamaño del orificio	Valor k _v	Temp. de fluido	Presión diferencial máxima MOPD					Código
				230 V 50 Hz / 24 V 50 Hz BB230AS / BB024AS 018F7351 / 018F7358	220-230 V BB230CS 018F7363		208-230 V AC 50/60 Hz EEC BE240CS 018F6783	12 / 24 VDC BB 018F7396/ 018F7397	
					[Bar]	50 Hz [Bar]			
G 1/8	2	0.15	0-50	12	12	10	12	12	032U3576
G 1/4	2	0.15	0-50	12	12	10	12	12	032U3578
G 1/8	3	0.3	0-50	12	12	10	12	12	032U3581
G 1/4	3	0.3	0-50	12	12	10	12	12	032U3751
G 3/8	4	0.38	0-50	7.5	7.5	6	12	10	032U3754
G 1/4	4.5	0.55	0-50	6	6	5	10	10	032U3590
G 3/8	4.5	0.55	0-50	6	6	5	10	10	032U3762

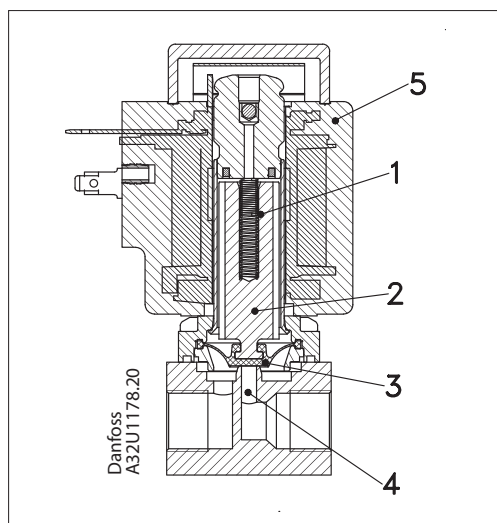
Datos técnicos

Modelo	EV212B		
Instalación	Opcional, pero se recomienda un sistema de electroválvulas vertical		
Presión de trabajo máx. (MWP)	12 bar		
Presión diferencial	Consulte la tabla		
Max. presión de prueba	16 bar		
Temperatura ambiente	Max. 50 °C		
Temperatura del fluido	0 – 50 °C		
Viscosidad	Max. 50cSt		
Materiales	Cuerpo de la válvula:	Acero	W.nº. 1.4404 / AISI 316L ¹⁾
	Brida para el diafragma aislante:		W.nº. 1.4404 / AISI 316L ¹⁾
	Diafragma aislante:	FKM	
	Juntas tóricas:	FKM	
	Fluido sobre diafragma aislante:	Aceite de silicona	

¹⁾ N° según DIN 17440

Función

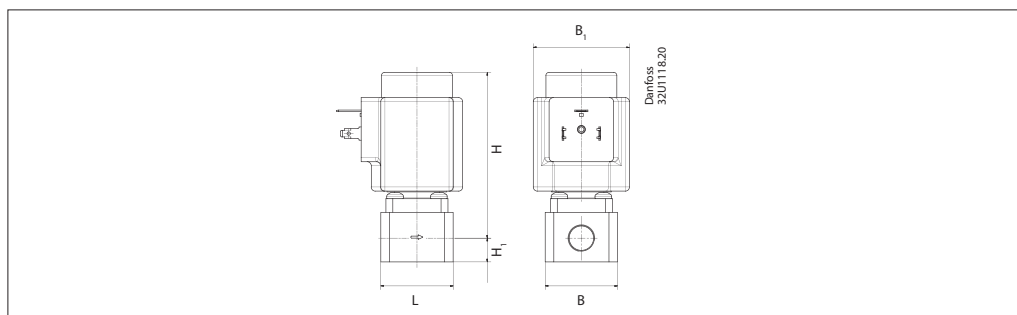
1. Muelle de cierre
2. Armadura
3. Diafragma aislante
4. Orificio
5. Bobina


De accionamiento directo de 2/2 vías

Cuando se aplica tensión a la bobina (5), la armadura (2) con el diafragma aislante (3) se eleva libre del orificio de la válvula (4) y se abre para que el fluido fluya a través de la válvula. La válvula permanecerá abierta mientras la tensión de la bobina esté conectada.

Cuando se desconecta la tensión, el muelle (1) presiona el diafragma aislante (3) contra el orificio. La válvula permanecerá cerrada mientras la tensión de la bobina esté desconectada. El diafragma aislante evita que el fluido entre en el actuador.

El espacio que queda encima del diafragma aislante se rellena con aceite de silicona.

Dimensiones y peso


Modelo	L	B	B1 [mm]	H1	H	"Conexión ISO 228/1"	Peso sin bobina
	[mm]	[mm]	Modelo de bobina BB/BY/BE	[mm]	[mm]	G	[kg]
EV212B 2SS G1/8	35	35	46	11,5	85	1/8	0,30
EV212B 2SS G1/4	35	35	46	11,5	85	1/4	0,29
EV212B 3SS G1/8	35	35	46	11,5	85	1/8	0,30
EV212B 3SS G1/4	35	35	46	11,5	85	1/4	0,29
EV212B 4SS G3/8	38	38	46	13	87	3/8	0,33
EV212B 4.5SS G1/4	35	35	46	11,5	85	1/4	0,29
EV212B 4.5SS G3/8	38	38	46	13	87	3/8	0,33

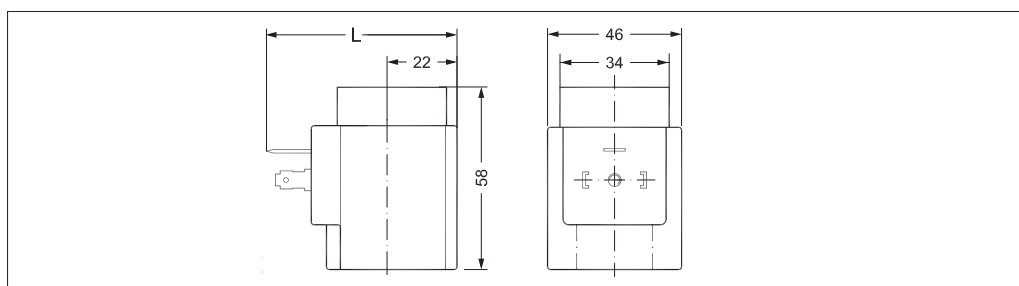
**BB / BY,
bobinas de alto rendimiento**


- Encapsulamiento:
 - Versión IP00 con conectores en horquilla DIN 43650 A
 - Versión IP20 con tapa de protección
 - Versión IP65 con conector para cable montado
- Homologación según normas:
 - Directiva RoHS 2011/65/UE
 - Directiva de baja tensión 2014/35/UE
 - EN60730-1
 - EN60730-2-8

Tipo	Temp. ambiente	Tensión de alimentación	Variación de tensión	Frecuencia	Control	Consumo de potencia		Código
	[°C]	[V]		[Hz]		[W]	[VA]	
BB024AS	-40 - 80	24	-15%, +10%	50	NO, NC	11	19	018F7358
BB230AS	-40 - 80	220 - 230	-15%, +10%	50	NO, NC	11	19	018F7351
BB012DS	-40 - 50	12	±10%	DC	NC, NO, UN (Enganche)	13	-	018F7396
BB024DS	-40 - 50	24	±10%	DC	NC, NO, UN (Enganche)	16	-	018F7397

Datos técnicos

Diseño	Según norma VDE 0580
Aislamiento de los devanados de la bobina	Clase H, según norma IEC 85
Conexión	Conector en horquilla, según norma DIN 43650 (forma A)
Encapsulamiento, IEC 529	IP00 con conector en horquilla, IP20 con tapa de protección, IP65 con conector para cable
Ciclo de trabajo nominal	Continuo
Tipo de conector	Conector para cable (042N0156)

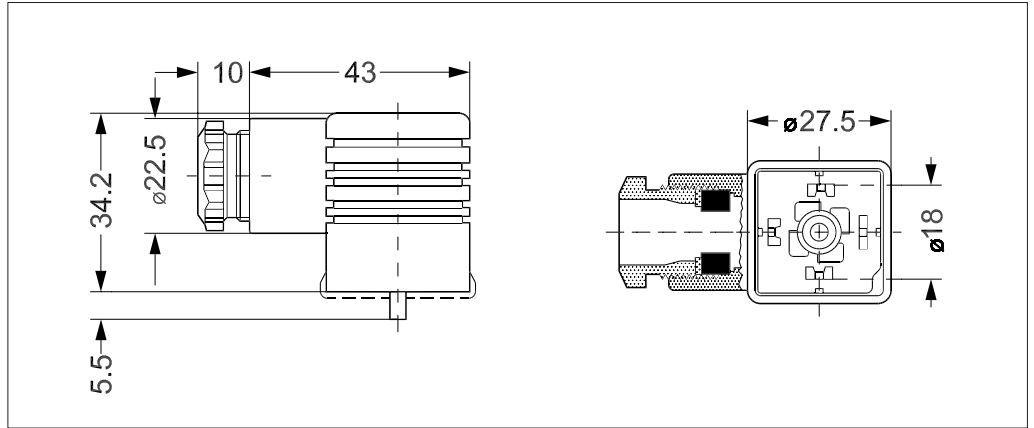
Dimensiones y peso


L sin conector para cable	L con tapa de protección	L con conector para cable	Peso
[mm]	[mm]	[mm]	[kg]
62	77	85	0.24

**Accesorios:
conector para cable**



Tipo, forma A	Código
Conector para cable GDM 2011 (gris), según norma DIN 43650-A PG11	042N0156



Controlador electrónico de bobina EEC



Controlador electrónico de bobina EEC para válvulas solenoide, tipo EV220B.

El controlador EEC proporciona una breve sobrealimentación a la bobina y controla la velocidad de la armadura:

- Consumo de potencia bajo (potencia de retención: 4 W)
- Menos ruido durante el funcionamiento
- Aumento de MOPD en comparación con las bobinas estándar
- Aumento de la vida útil de la válvula solenoide
- Encapsulamiento:
 - Versión IP67
- Homologación según normas:
 - Directiva de baja tensión 2014/35/UE
 - EN60730-1

Tipo	Temp. ambiente	Tensión de alimentación	Variación de tensión	Frecuencia	Control	Consumo de potencia	Código
	[°C]	[V]		[Hz]		[W]	
BE240CS	-25 - 55	208 - 240	±10%	60	NC, NO	4	018F6783
		208 - 240	±10%	50	NC, NO	4	