

Datablad

Magnetventiler med FKM skillemembran 2/2-vejs direkte styrede Type EV212B



Skillemembranens design sikrer, at der ikke kommer væske ind i ankerområdet, hvilket gør ventilerne brugbare til

- aggressive væsker
- væsker med urenheder
- væsker med risiko for ophobning af kalksten

Applikationer

- Dosering i f.eks.
- Marine ballastvandrensningssystemer
- Vaskesystemer (alkaliske)
- Pumpekøling, f.eks. vakuumsystemer

Egenskaber

- Ventilhus af rustfast stål
- Differenstryk: Op til 12 bar
- Viskositet: Op til 50 cSt
- Omgivelsestemperatur: Op til 50 °C
- Medietemperaturer op til 50 °C
- Tæthedsgrad: Op til IP67
- Gevindtilslutning: Fra G1/8, G1/4, G3/8
- Kv: op til 0,55 m³/h

EV212B DN 2; 3; 4; 4,5 mm
FKM-pakning
NC SS-hus



- I overensstemmelse med:
 - Lavspændingsdirektivet 2014/35/EU
 - EN60730-1
 - EN60730-2-8
 - Trykregulativet 2014/68/EU
- RoHS-direktivet 2011/65/EU

Tilslutning ISO 228/1	Dys- estør- relse	k _v værdi	Medie temp.	MOPD Maks. differenstryk					Bestilli- ngsnr.
				230 V 50 Hz / 24 V 50 Hz BB230AS / BB024AS 018F7351 / 018F7358	220-230 V BB230CS 018F7363		208-230 V AC 50/60 Hz EEC BE240CS 018F6783	12 / 24 VDC BB 018F7396/ 018F7397	
					[Bar]	50 Hz [Bar]			
G 1/8	2	0.15	0-50	12	12	10	12	12	032U3576
G 1/4	2	0.15	0-50	12	12	10	12	12	032U3578
G 1/8	3	0.3	0-50	12	12	10	12	12	032U3581
G 1/4	3	0.3	0-50	12	12	10	12	12	032U3751
G 3/8	4	0.38	0-50	7.5	7.5	6	12	10	032U3754
G 1/4	4.5	0.55	0-50	6	6	5	10	10	032U3590
G 3/8	4.5	0.55	0-50	6	6	5	10	10	032U3762

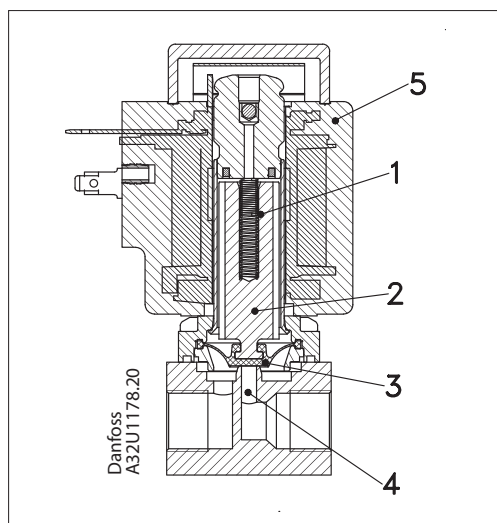
Tekniske data

Type	EV212B		
Installation	Valgfri, dog anbefales lodretstående magnetsystem		
Maks. driftstryk (MWP)	12 bar		
Differenstryk	Se tabel		
Maksimalt prøvetryk	16 bar		
Omgivelsestemperatur	Max. 50 °C		
Medietemperatur	0 – 50 °C		
Viskositet	Max. 50cSt		
Materialer	Ventilhus:	Rustfast stål	W.nr. 1.4404 / AISI 316L ¹⁾
	Flange til skillemembran:		W.nr. 1.4404 / AISI 316L ¹⁾
	Skillemembran:	FKM	
	O-ringe:	FKM	
	Væske over skillemembran:	Silikoneoile	

¹⁾ W.nr. i henhold til DIN 17440

Funktion

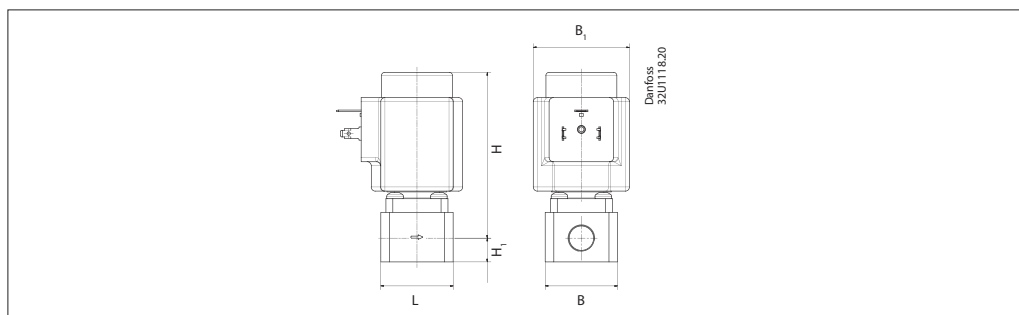
1. Lukkefjeder
2. Anker
3. Skillemembran
4. Dyse
5. Spole


2/2-vejs direkte styrede

Når spændingen tilsluttes spolen (5), løftes ankeret (2) med skillemembranen (3) fri af ventildysen (4) og åbner for gennemstrømning gennem ventilen. Ventilen er åben, så længe der er spænding på spolen.

Når spændingen afbrydes, trykkes skillemembranen (3) ned mod ventildysen af fjederen (1). Ventilen er lukket, så længe spolespændingen er afbrudt. Skillemembranen holder mediet væk fra aktuatoren.

Området over skillemembranen er fyldt op med silikoneolie.

Mål og vægt


Type	L	B	B1 [mm]	H1	H	"Tilslutning ISO 228/1"	Vægt uden spole
	[mm]	[mm]	Spole type BB/BY/BE	[mm]	[mm]	G	[kg]
EV212B 2SS G1/8	35	35	46	11,5	85	1/8	0,30
EV212B 2SS G1/4	35	35	46	11,5	85	1/4	0,29
EV212B 3SS G1/8	35	35	46	11,5	85	1/8	0,30
EV212B 3SS G1/4	35	35	46	11,5	85	1/4	0,29
EV212B 4SS G3/8	38	38	46	13	87	3/8	0,33
EV212B 4.5SS G1/4	35	35	46	11,5	85	1/4	0,29
EV212B 4.5SS G3/8	38	38	46	13	87	3/8	0,33

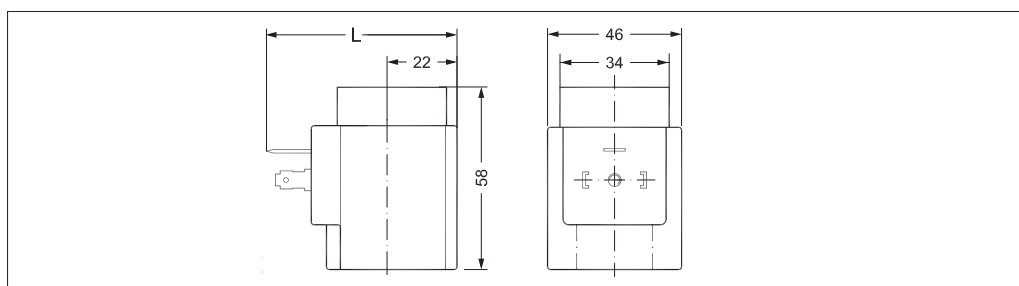
**BB/BY,
højtydende spoler**


- Kapsling:
 - IP00-version med spadestik i overensstemmelse med DIN 43650, form A
 - IP20-version med beskyttelseshætte
 - IP65-version med monteret kabelstik
- I overensstemmelse med:
 - RoHS-direktivet 2011/65/EU
 - Lavspændingsdirektivet 2014/35/EU
 - EN60730-1
 - EN60730-2-8

Type	Tomgivende	Forsyningsspænding	Spændingsvariation	Frekvens	Styring	Effektforbrug		Bestillingsnr.
	[°C]					[V]	[W]	
BB024AS	-40 – 80	24	-15%, +10%	50	NO, NC	11	19	018F7358
BB230AS	-40 – 80	220 - 230	-15%, +10%	50	NO, NC	11	19	018F7351
BB012DS	-40 – 50	12	±10%	DC	NC, NO, UN (Låsning)	13	–	018F7396
BB024DS	-40 – 50	24	±10%	DC	NC, NO, UN (Låsning)	16	–	018F7397

Tekniske data

Design	I overensstemmelse med VDE 0580
Isolering af spoleviklinger	Klasse H i overensstemmelse med IEC 85
Tilslutning	Spadestik i overensstemmelse med DIN 43650, form A
Kapsling, IEC 529	IP00 med spadestik, IP20 med beskyttelseshætte, IP65 med kabelstik
Driftsrating	Kontinuerlig
Stiktype	Kabelstik (042N0156)

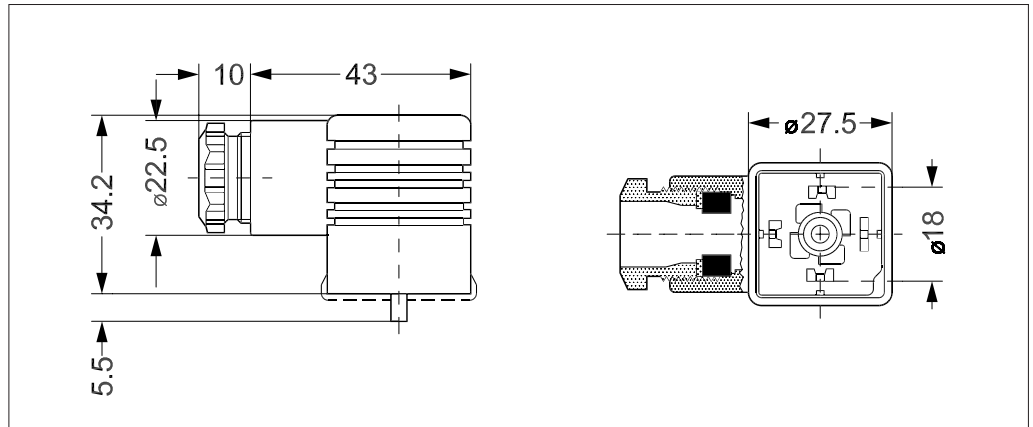
Dimensioner og vægt


L uden kabelstik	L med beskyttelseshætte	L med kabelstik	Vægt
[mm]	[mm]	[mm]	[kg]
62	77	85	0.24

**Tilbehør:
kabelstik**



Type, form A	Bestillingsnr.
GDM 2011 (gråt) kabelstik i overensstemmelse med DIN 43650-A PG11	042N0156



**EEC elektronisk
spoleregulator**



EEC elektronisk spoleregulator til magnetventiler, type EV220B.

EEC giver spolen et kortvarigt overboost og regulerer ankerhastigheden:

- Lavt effektforbrug (holdekraft: 4 W)
- Reduceret støj under drift
- Get MOPD sammenlignet med standardspoler
- Get levetid på magnetventilen
- Kapsling:
 - IP67 version
- I overensstemmelse med:
 - Lavspændingsdirektivet 2014/35/EU
 - EN60730-1

Type	Tomgiverde	Forsyningsspænding	Spændingsvariation	Frekvens	Styring	Effektforbrug	Bestillingsnr.
	[°C]	[V]					
BE240CS	-25 – 55	208 - 240	±10%	60	NC, NO	4	018F6783
		208 - 240	±10%	50	NC, NO	4	