

Teknisk beskrivelse

Danfoss *Icon*™ 24 V rumtermostater

Anvendelse

Danfoss *Icon*™ Rumtermostat 088U1050Danfoss *Icon*™ Rumtermostat 088U1055

Danfoss *Icon*™ 24 V rumtermostaterne fås som vægindbyggnings- eller vægmonterings-version og fortrådes til en Danfoss *Icon*™ 24 V masterregulator. Begge termostatversioner anvender powerline-kommunikation og kan derfor fortrådes med en 2-leder i stjerne- eller BUS-konfiguration.

Funktionsegenskaber af termostater Danfoss *Icon*™:

- Touch display brugerflade
- Gulvføler (som tilbehør)
- UV-beständig, plasten bliver ikke gul med tiden
- Indstilling af temperaturbegrænsning (5 °C til 35 °C)
- Fravælg evt. central køling til det specifikke rum
- Mulighed for at regulere to forskellige varmeenheder med én termostat (fx radiatorer til rumopvarmning og gulvvarme i samme rum)


Bestillingsinformation

Produkt	Varenummer
Rumtermostat Danfoss <i>Icon</i> ™ (24 V) med display, vægindbygning, 80x80	088U1050
Rumtermostat Danfoss <i>Icon</i> ™ (24 V) med display, vægmontering, 86x86	088U1055

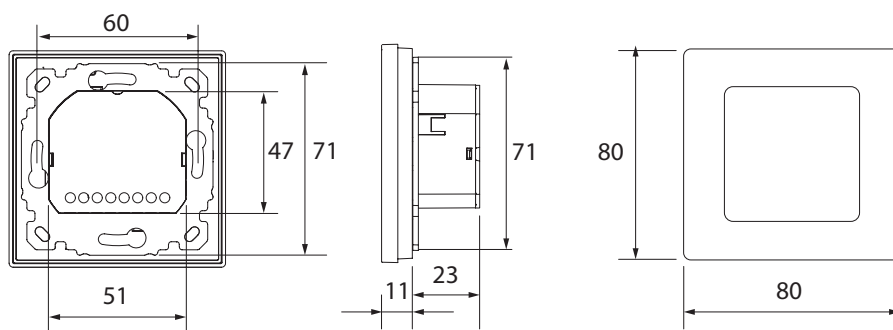
Tilbehør

Produktbetegnelse	Varenummer
Danfoss <i>Icon</i> ™ Floor Sensor for 24 V and 230 V	088U1110

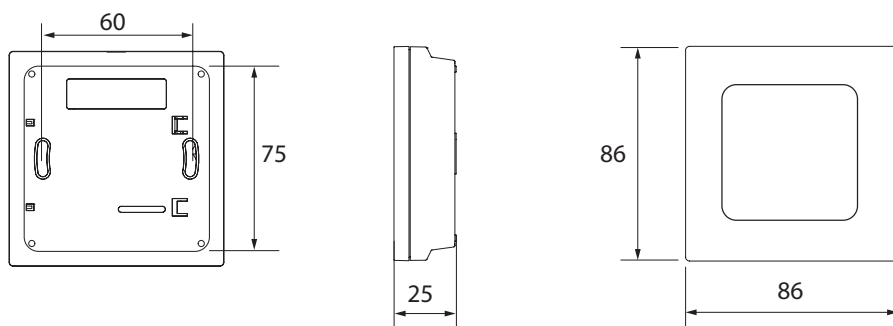
Tekniske specifikationer

Brugsområde	Rumtermostat til indendørs temperaturregulering
Omgivelsestemperaturområde, drift	0 °C til +40 °C
Tætning (IP-beskyttelsesklasse)	IP-21
Forsyningsspænding	24 V (DC)
Overensstemmelseserklæring, direktiver	EMC, RoHS, WEEE
Isoleringsklasse	Klasse III
Ekstern føler	Type NTC, 47 kOhm ved temp. 25 °C (valgfrit, 088U1110)
Type/model	Elektronisk termostat med touch display brugerflade
Brugergrænseflade	Kapacitiv berøringsskærm med gennemgående baggrundsbelysning
Skærmtype	Hybrid: enkeltvirkende røde lysdioder og segmenter
Displayets funktioner	Indstilling af ønsket rumtemperatur. Slukker selv efter 10 sekunders inaktivitet
Omgivelsestemperatur ved opbevaring	-20 °C til +65 °C
Kontroller type	PWM eller ON/OFF regulering
Strømforbrug	0,2W
Gulvføler (valgfri)	NTC 47 kOhm, 3 m, IP-68
Plastkabinet, materiale	Hvide dele: PC ASA Grå dele: PC, 10% glas
ErP-klasse	 (2%)
Farve	Hvid (lign. RAL9010) / Mørkegrå (RAL7024)

Udvendige mål



Rumtermostat Danfoss Icon™ 088U1050



Rumtermostat Danfoss Icon™ 088U1055

ENGINEERING
TOMORROW



Danfoss A/S

Heating Segment, Salg Danmark • varme.danfoss.dk • +45 6991 8080 • E-Mail: kundeservice.dk@danfoss.com

Danfoss påtager sig intet ansvar for mulige fejl i kataloger, brochurer og andet trykt materiale. Danfoss forbeholder sig ret til uden forudgående varsel at foretage ændringer i sine produkter, herunder i produkter, som allerede er i ordre, såfremt dette kan ske uden at ændre allerede aftalte specifikationer. Alle varemærker i dette materiale tilhører de respektive virksomheder. Danfoss og alle Danfoss logoer er varemærker tilhørende Danfoss A/S. Alle rettigheder forbeholdes.
