

Technische beschrijving

Danfoss *Icon*™ 24 V thermostaat

Beschrijving

Danfoss *Icon*™ kamerthermostaat 088U1050Danfoss *Icon*™ kamerthermostaat 088U1055

Dankzij het minimalistische ontwerp past de thermostaat Danfoss *Icon*™ 24 V harmonieus in elk interieur en is bijna onzichtbaar als het display niet actief is. De thermostaat wordt rechtstreeks op de voedingslijn aangesloten, wat de installatie aanmerkelijk vereenvoudigt.

Functionele kenmerken van Danfoss *Icon*™ thermostaten:

- Touchscreen interface
- Vloersensor (accessoire)
- UV-bestendig plastic wordt na verloop van tijd niet geel
- Temperatuurbeperring (van 5 °C tot 35 °C)
- Vermogen om koeling uit te schakelen voor een specifieke kamer
- Mogelijkheid om twee verschillende verwarmingsinrichtingen besturen (bijvoorbeeld radiatoren en vloerverwarming in dezelfde kamer)


Bestelinformatie

Artikel	Code
Danfoss <i>Icon</i> ™ kamerthermostaat, 24 V, touchscreen, inbouw, 80x80	088U1050
Danfoss <i>Icon</i> ™ kamerthermostaat, 24 V, touchscreen, inbouw, 86x86	088U1051
Danfoss <i>Icon</i> ™ kamerthermostaat, 24 V, touchscreen, inbouw, CH, 88x88	088U1052
Danfoss <i>Icon</i> ™ kamerthermostaat, 24 V, touchscreen, vastgeschroefd, 86x86	088U1055

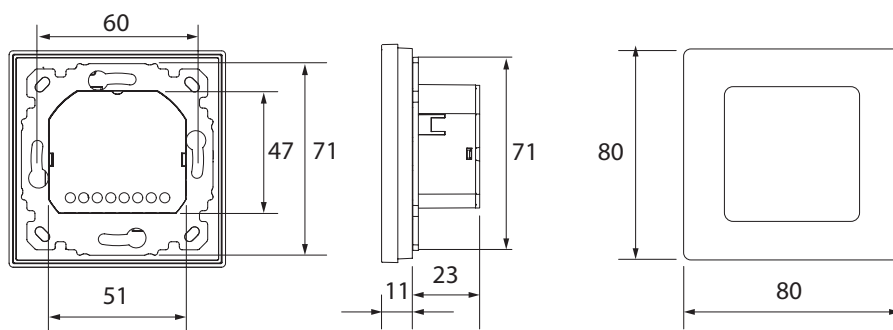
Accessoires

Beschrijving	Code
Danfoss <i>Icon</i> ™ vloersensor voor 24 V en 230 V	088U1110

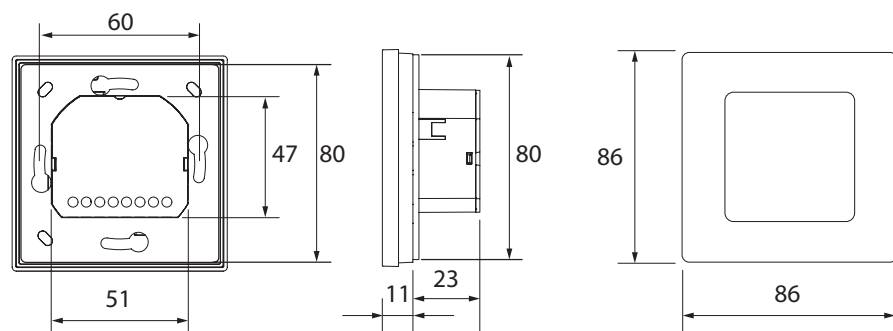
Technische gegevens

Doel van regeling	Kamerthermostaat voor regeling van de ruimtetemperatuur
Omgevingstemperatuurbereik, continu gebruik	Van 0 °C tot +40 °C
Hermetische afdichting (IP-beschermingsklasse)	IP 21
Voedingsspanning	24 V DC
Conformiteitsverklaring op basis van de volgende richtlijnen	EMC, RoHS, WEEE
Elektrische veiligheid	Klasse III
Externe sensor	Type NTC, 47 kΩ bij 25 °C (optioneel, 088U1110)
Type	Elektronische thermostaat met aanraakinterface
Gebruikersinterface	Capacitief aanraakscherm met continue verlichting
Display-type	Hybride: enkele rode LED's en segmenten
Functies van display	schakelt uit na 10 seconden als het niet wordt gebruikt
Omgevingstemperatuur bij opslag	Van -20 °C tot +65 °C
Controller type	Instelbaar met pulsbreedtemodulatie
Stroomverbruik	0,2 W
Vloersensor (optioneel)	NTC 47 kΩ, 3 m, IP 68
Materiaal van de behuizing	Witte onderdelen: PC ASA Grijze onderdelen: PC, 10% glas
ErP klasse	 (2%)
Kleur	Wit RAL9010 / Donkergrijs RAL7024

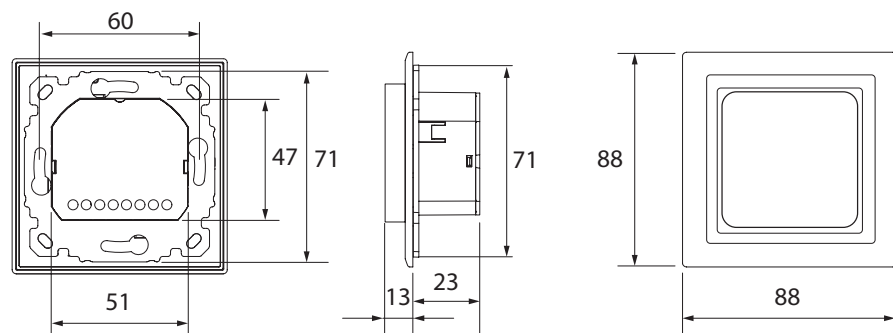
Afmetingen



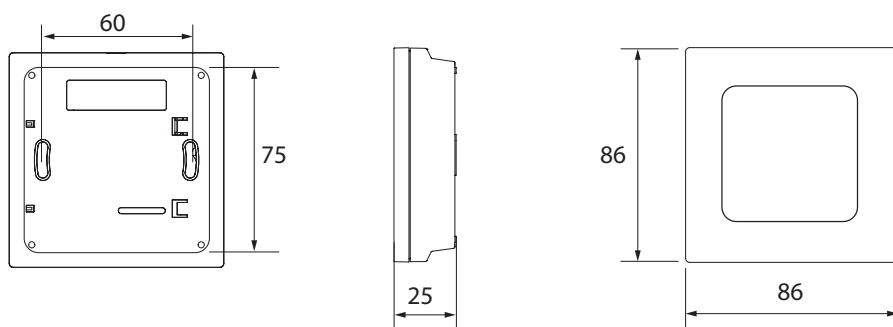
Danfoss *Icon*™ kamerthermostaat 088U1050



Danfoss *Icon*™ kamerthermostaat 088U1051



Danfoss *Icon*™ kamerthermostaat 088U1052



Danfoss *Icon*™ kamerthermostaat 088U1055



Danfoss B.V.

Heating Segment • klimaatregeling.danfoss.nl • +31 10 80 82 222 • E-mail: cs@danfoss.nl

Danfoss kan niet verantwoordelijk worden gesteld voor mogelijke fouten in catalogi, handboeken en andere documentatie. Danfoss behoudt zich het recht voor zonder voorafgaande kennisgeving haar producten te wijzigen. Dit geldt eveneens voor reeds bestelde producten, mits zulke wijzigingen aangebracht kunnen worden zonder dat veranderingen in reeds overeengekomen specificaties noodzakelijk zijn. Alle in deze publicatie genoemde handelsmerken zijn eigendom van de respectievelijke bedrijven. Danfoss en alle Danfoss logo's zijn handelsmerken van Danfoss A/S. Alle rechten voorbehouden.
